

# Catalogue S.E.T.E.M



**CENTRE LOGISTIQUE**



**S.E.T.E.M**

ZAC DE LA MALNOUE  
85 AV. DE L'EUROPE  
77184 EMERAINVILLE  
TEL. 0890710039

## Catalogue de composants et produits finis de ventilation

Ce catalogue est essentiellement destiné à répondre aux besoins des services de maintenance technique. Vous y trouverez les références qui, par expérience, nous semblent être les plus représentatives du marché français.

Beaucoup de ces produits sont dits personnalisés. Il n'existe pas de véritable standardisation. Ils répondent généralement à un cahier des charges propre à un intégrateur, et il convient d'être particulièrement vigilant lors de vos relevés de références.

Pour une définition parfaite, la désignation est nécessaire mais pas toujours suffisante, car plusieurs produits peuvent avoir la même désignation et c'est alors le code usine qui fait la différence dans l'exécution.

A cet effet, nous vous indiquons en tête de chapitre pour chaque marque, ce qu'il nous est important de connaître.

Toutes les références des marques représentées dans ce catalogue ne sont pas forcément accessibles. Certaines ne sont plus fabriquées car il n'y a plus de composants, d'autres peuvent l'être avec des délais variables.

Si vous êtes en présence d'un produit d'une des marques indiquées dans ce catalogue, et dont la référence n'y apparaît pas, n'hésitez pas à prendre contact avec nous afin de connaître la possibilité d'approvisionnement de celui-ci.

### **Le Service Commercial**

**à votre disposition**

---

## Catalogue S.E.T.E.M

---

**A votre service au 08 90 71 00 39**  
**Solution pour la maintenance tertiaire et industrielle**



- **Livraison le lendemain avant 13h sur stock pour colis inférieur à 30 kg**
- **1300 m<sup>2</sup> de surface de stockage**

**La distribution d'une gamme étendue de grandes marques:**

- **ELCO - OLMO - RPM - GR - MARELLI - ROSENBERG - EMC - MTI -**
- **ECOFIT - FISCHBACH - S&P - EBERLE - MVL - NICOTRA - FMV -**
- **PAPST - EBM - ZIEHL-ABEGG - FIR - EMI - SISME - COMEFRI - ETRI -**
- **ELEKTOR - HELIOS - LEMMENS - GEBHARDT - SMEN - ELGE -**
- **MAVIB - BUSCH JAEGER - VORTICE - WATTS - etc.**

**Avec ses 32 années d'expérience dans le domaine du négoce, S.E.T.E.M, fournisseur de matériel électromécanique, dispose de tous les atouts pour répondre aux exigences de l'industrie et de la maintenance tertiaire.**

**S.E.T.E.M met à votre service un savoir faire unique**

- **Rigueur, compétence et rapidité de réponse à vos besoins**
- **Equipements et procédures logistiques de pointe**
- **17000 références répertoriées de moteurs électriques, ventilateurs, extraction d'air, régulation.**

**N'hésitez pas à nous consulter**



## Nous disposons de produits d'autres marques

Ce catalogue présente plusieurs marques référencées dans le sommaire. La version en ligne sur notre site est continuellement mise à jour pour vous proposer encore plus de références.



### Produits de Ventilation



Pour satisfaire vos exigences nous disposons d'autres grandes marques dont :

**FISCHBACH - MTI - ELGE - ELEKTOR - GEBHARDT - SMEN - MAVIB - BUSCH JAEGER - VORTICE - WATTS - etc.**

A votre service au **08 90 71 00 39**  
Solution pour la maintenance tertiaire et industrielle

**N'hésitez pas à nous consulter**



## Remarques :

Vous devez remplacer un produit de marque ELCO dont vous possédez l'étiquette. Afin de déterminer avec exactitude celui-ci, veuillez nous communiquer en priorité le code usine. Le type est utile mais pas forcément suffisant. Le code client intégrateur restant une information complémentaire.

Exemple d'étiquette

**ELCO** MADE IN ITALY **CE**

Mod. 3FGM 45-18-6V/1 05 - 00

230V~ 50/60Hz

87Win 0,4A 1050RPM

Cl. Is (B) 1,5µF 450VL

<--ROT-- THERM. PROT.

**Cod. 4-010-1390** **MT 1523**


Type →

Merci de nous indiquer : →

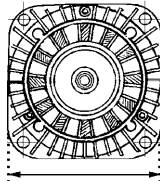
Code usine →

Code client intégrateur →

## Moteurs de caissons de VMC

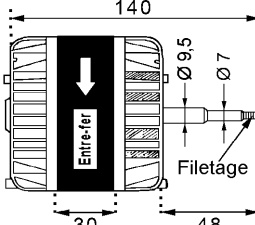


Avant



84

140

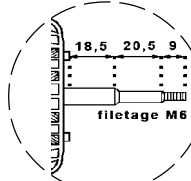


Entre-fer  
Filetage

30 48

Ø 9,5  
Ø 7

Détail



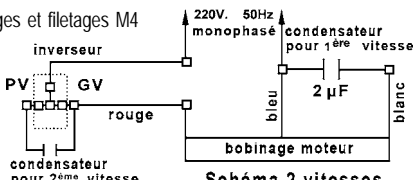
18,5 20,5 9

filetage M6

2<sup>ème</sup> vitesse possible, prévoir un condensateur supplémentaire dont la valeur dépendra de la vitesse souhaitée, et cabler selon le schéma suivant:

Taraudages et filetages M4

inverseur



PV GV

rouge

condensateur pour 2<sup>ème</sup> vitesse

220V. 50Hz monophasé

condensateur pour 1<sup>ère</sup> vitesse

bleu

2 µF


blanc

bobinage moteur

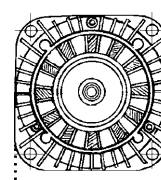
**• Arbre court fileté**

**Fixations**  
3 trous taraudés arrière, entraxe Ø72mm (▲60mm).

Tableau A										CODE SETEM	
TYPE	Code usine	Pôles - Tr/min	Watts out/in	V/Ph/Hz	Amp	µF	Nombre vitesses	Carcasse	Rotation vue bout d'arbre		
<b>Monophasé - 4 pôles</b>											
1	3FBT25.30/201	4007260	4 - 1310	25 / 60	230/1/50	0,30	2	1	Ouverte	↻	1519000100

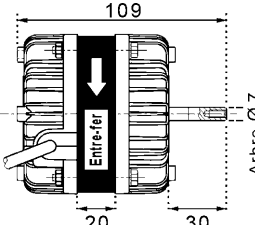


Avant



84

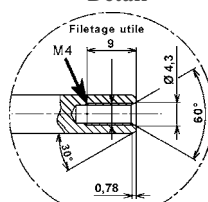
109



Entre-fer  
Arbre Ø 7

20 30

Détail



Filetage utile M4 9

Ø 4,3

60°


0,78

Taraudages et filetages M4

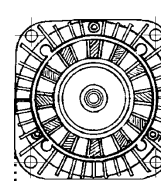
**• Arbre court taraudé**

**Fixations**  
3 trous taraudés arrière, entraxe Ø72mm (▲60mm).

Tableau B										CODE SETEM	
TYPE	Code usine	Pôles - Tr/min	Watts out/in	V/Ph/Hz	Amp	µF	Nombre vitesses	Carcasse	Rotation vue bout d'arbre		
<b>Monophasé - 4 pôles</b>											
2	3FBT20.20/1	4007326	4 - 1300	20 / 75	230/1/50	0,33	2	1	Ouverte	↻	1519000103

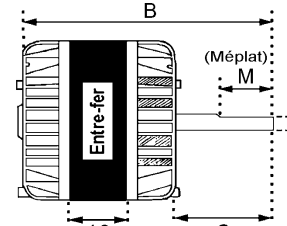


Avant



84

B



Entre-fer  
(Méplat)  
M  
Arbre Ø 9,5

40 C

NG25.45/1 Entre-fer = 45mm

**• Arbre court à méplat**

**Fixations**  
40101246  
3 trous taraudés M4 avant, entraxe Ø72 (▲60mm).  
4007332  
3 trous taraud. M4 avant et arrière, entraxe Ø72 (▲60mm).  
NG25.45/1  
3 trous taraud. M5 avant et arrière, entraxe Ø72 (▲60mm).

Tableau C													CODE SETEM		
TYPE	Code usine	Pôles - Tr/min	Watts out/in	V/Ph/Hz	Amp	µF	Nombre vitesses	Carcasse	Rotation vue bout d'arbre	Ø Arbre	B	C		M	
<b>Monophasé - 4 pôles</b>															
3	3BTM30.40.4V/1	40101246	4 - 1100	30 / 80	230/1/50	0,36	2	4	Ouverte	↻	8,0	139	40	30	1519002070
4	3FBT30.40.0/1	4007332	4 - 1300	30 / 90	230/1/50	0,40	2	1	Ouverte	↻	9,5	154	54	40	1519000101
5	NG25.45/1	C4064203	4 - 1300	25 / 95	230/1/50	0,70	-	1	Fermée	↻	9,5	154	51	40	1519000611

# Moteurs de caissons de VMC

• Arbre court à méplat

**Fixations**

4 trous M6 taraudés avant, entraxe Ø 85mm (■62mm).

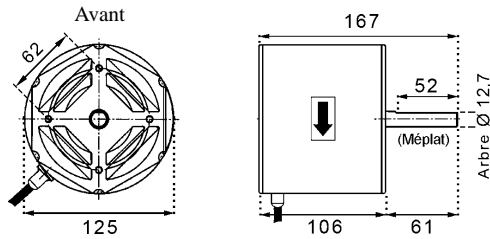


Tableau A		Taraudages et filetages M4									CODE SETEM
TYPE	Code usine	Pôles - Tr/min	Watts out/in	V/Ph/Hz	Amp	µF	Nombre vitesses	Carcasse	Rotation vue bout d'arbre		
<b>Monophasé - 4 pôles</b>											
1	3FGM130.38/1	40101781	4 - 1300	130 / 240	230/1/50	1	2	1	Fermée		1519000123

# Moteurs de condenseurs

• Arbre court avec porte-hélice

**Fixations**

3 trous taraudés avant et arrière, entraxe Ø72mm (▲60mm).

4 tiges filetées avant, entraxe ■67mm.

2 vis dessus orthogonales à l'arbre, entraxe 26mm.

2 vis dessous orthogonales à l'arbre, entraxe 18mm.

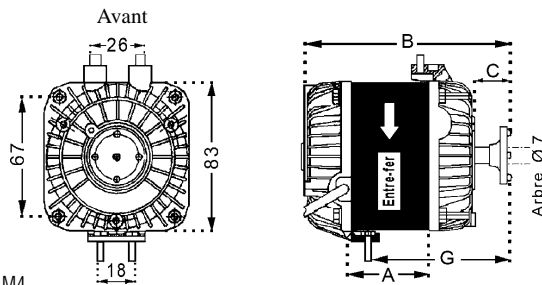


Tableau B		Taraudages et filetages M4										CODE SETEM		
TYPE	Code Usine	Pôles - Tr/min	Watts out/in	V/Ph/Hz	Amp	Nombre vitesses	Carcasse	Rotation vue bout d'arbre	A	B	C	G		
<b>Monophasé - 4 pôles - shaded poles - à bague de déphasage</b>														
2	VN5.13/027	NET5T05ZVN001	4 - 1300	5 / 32	230/1/50	0,20	1	Fermée		13	80	20,5	52	1519000570
3	VN10.20/028	NET5T10ZVN001	4 - 1300	10 / 38	230/1/50	0,23	1	Fermée		20	87	21,5	59	1519000571
4	VNT16.25/029	NET5T16PVN001	4 - 1300	16 / 65	230/1/50	0,45	1	Fermée		25	92	20,5	64	1519000572
5	VNT25.40/030	NET5T25PVN001	4 - 1300	25 / 95	230/1/50	0,68	1	Fermée		40	112	25,5	84	1519000573
6	VNT34.45/031	NET5T34PVN001	4 - 1300	34 / 120	230/1/50	0,87	1	Fermée		45	119	28	92	1519000574

• Arbre court avec porte-hélice

**Fixations**

3 trous taraudés arrière, entraxe Ø72mm (▲60mm).

4 tiges filetées avant, entraxe ■67mm.

2 vis dessous orthogonales à l'arbre, entraxe 26mm.

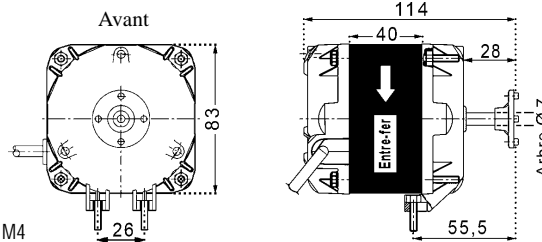


Tableau C		Taraudages et filetages M4									CODE SETEM
TYPE	Code usine	Pôles - Tr/min	Watts out/in	V/Ph/Hz	Amp	Nombre vitesses	Carcasse	Rotation vue bout d'arbre			
<b>Monophasé - 4 pôles - shaded poles - à bague de déphasage</b>											
7	N25.40/710	NET8T25NNN201	4 - 1300	25 / 95	230/1/50	0,68	1	Fermée		1519000616	

• Arbre court avec porte-hélice

**Fixations**

3 trous taraudés arrière, entraxe Ø72mm (▲60mm).

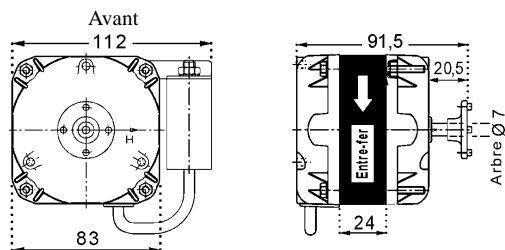
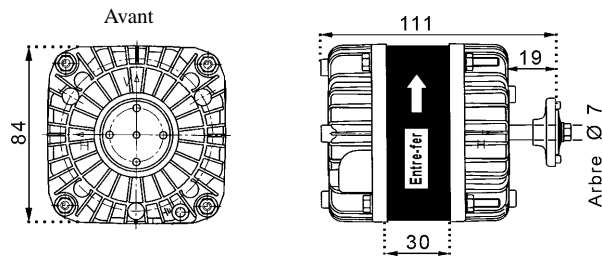


Tableau D		Taraudages et filetages M4									CODE SETEM
TYPE	Code usine	Pôles - Tr/min	Watts out/in	V/Ph/Hz	Amp	µF	Nombre vitesses	Carcasse	Rotation vue bout d'arbre		
<b>Monophasé - 2 pôles</b>											
8	R18.25/009	RET1T18PNN003	2 - 2600	18 / 62	230/1/50	0,27	2	1	Fermée		1519000998

## Moteurs de condensateurs

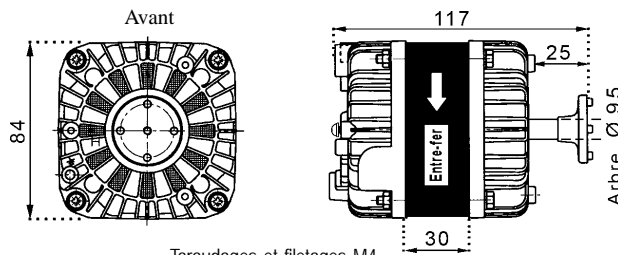


• Arbre court avec porte-hélice

### Fixations

4 tiges filetées avant, entraxe ■ 67mm.

Tableau A		Filetages M4								CODE SETEM
TYPE	Code usine	Pôles - Tr/min	Watts out/in	V/Ph/Hz	Amp	μF	Nombre vitesses	Carcasse	Rotation vue bout d'arbre	CODE SETEM
<b>Monophasé - 4 pôles</b>										
1	3FBTV38.30.0/1	4007089	4 - 1300	80 / 172	230/1/50	0,40	1,5	2	Fermée	1519000170

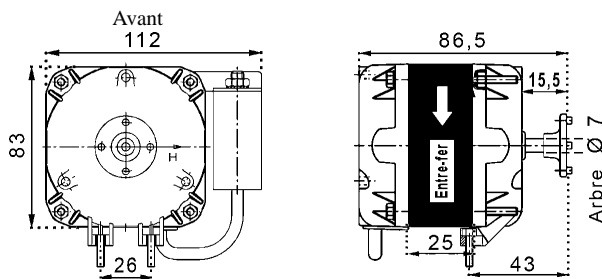


• Arbre court avec porte-hélice

### Fixations

3 trous taraudés arrière, entraxe Ø 72mm (▲60mm).

Tableau B		Taraudages et filetages M4								CODE SETEM
TYPE	Code usine	Pôles - Tr/min	Watts out/in	V/Ph/Hz	Amp	μF	Nombre vitesses	Carcasse	Rotation vue bout d'arbre	CODE SETEM
<b>Monophasé - 4 pôles</b>										
2	3FBTGS55.30/1	4007079	4 - 1300	55 / 118	230/1/50	0,58	3,15	1	Ouverte	1519000197

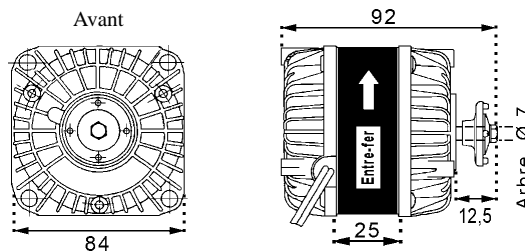


• Arbre court avec porte-hélice

### Fixations

3 trous taraudés arrière, entraxe Ø 72mm (▲60mm).  
4 tiges filetées avant, entraxe ■ 67mm.  
2 vis dessous orthogonales à l'arbre, entraxe 26mm.

Tableau C		Taraudages et filetages M4								CODE SETEM
TYPE	Code usine	Pôles - Tr/min	Watts out/in	V/Ph/Hz	Amp	μF	Nombre vitesses	Carcasse	Rotation vue bout d'arbre	CODE SETEM
<b>Monophasé - 2 pôles</b>										
3	R18.25/002	RET4T18PNN001	2 - 2600	18 / 62	230/1/50	0,27	2	1	Fermée	1519000551



• Arbre court avec porte-hélice

### Fixations

3 trous taraudés arrière, entraxe Ø 72mm (▲60mm).

Tableau D		Taraudages et filetages M4								CODE SETEM
TYPE	Code usine	Pôles - Tr/min	Watts out/in	V/Ph/Hz	Amp	Nombre vitesses	Carcasse	Rotation vue bout d'arbre	CODE SETEM	
<b>Monophasé - 4 pôles - shaded poles</b>										
4	N7.25.2V.0/1	40602376	4 - 1300	8 / 40	230/1/50	0,25	2	Fermée	1519000555	

## Moteurs de condenseurs

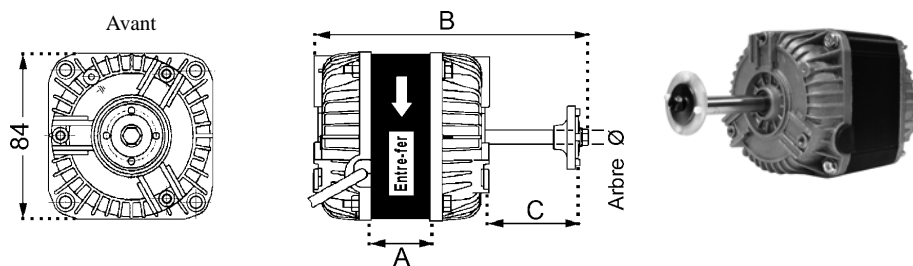
- Arbre long avec porte-hélice
- Guides

### Fixations

N25.40/716 et N25.30/718

3 trous taraudés avant et arrière, entraxe Ø72 (▲60mm).

4 tiges filetées avant, entraxe ■67mm.



Taraudages et filetages M5

Tableau A													CODE SETEM	
TYPE	Code usine	Pôles - Tr/min	Watts out/in	V/Ph/Hz	Amp	Nombre vitesses	Carcasse	Rotation vue bout d'arbre	Ø Arbre	A	B	C		
<b>Monophasé - 4 pôles - shaded poles - à bague de déphasage</b>														
1	N25.40/716	NET8T25PNN201	4 - 1300	25 / 105	230/1/50	0,74	1	Fermée		7,0	40	129	43	1519000612
2	N25.30/728	NET8T25PNN206	4 - 1300	25 / 110	230/1/50	0,75	1	Ouverte		7,5	30	125	49	1519000591

- Arbre long avec porte-hélice

### Fixations

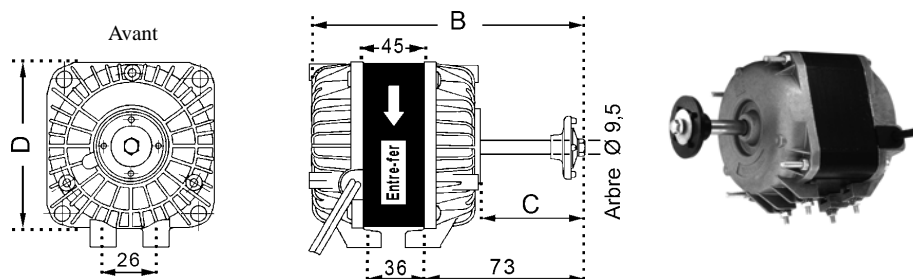
VNT34.45/1010 et N34.45/13

3 trous taraudés arrière, entraxe Ø72 (▲60mm)

4 vis dessous orthogonales à l'arbre, entraxe 26mm.

VNT34.45/1010

4 tiges filetées avant, entraxe ■67mm.



Taraudages et filetages M4

\* N34.45/13 Arbre à méplat

Tableau B											CODE SETEM		
TYPE	Code usine	Pôles - Tr/min	Watts out/in	V/Ph/Hz	Amp	N.V.	Carcasse	Rotation vue bout d'arbre	B	C		D	
<b>Monophasé - 4 pôles - shaded poles - à bague de déphasage</b>													
3	N34.45/13	4060893	4 - 1300	34 / 110	230/1/50	0,45	1	Fermée		144	41	84	1519000620
4	VNT34.45/1010	NET4T34PVN007	4 - 1300	34 / 120	230/1/50	0,87	1	Fermée		140	45	83	1519000117

## Moteurs d'agitateurs

- Arbre long avec porte-hélice

### Fixations

4 entretoises taraudées avant, entraxe ■67mm.

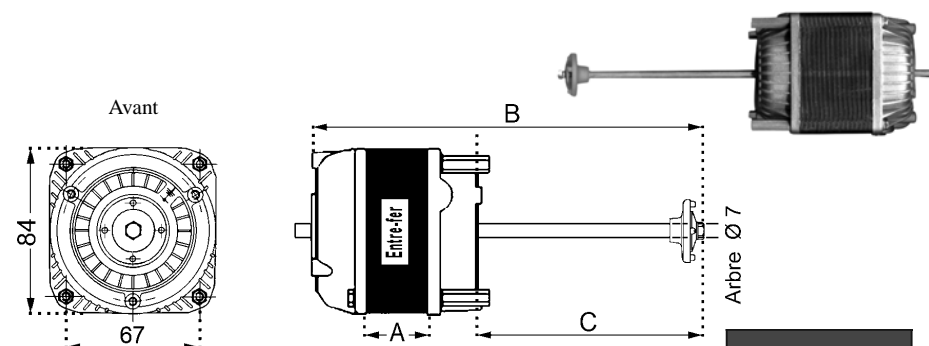
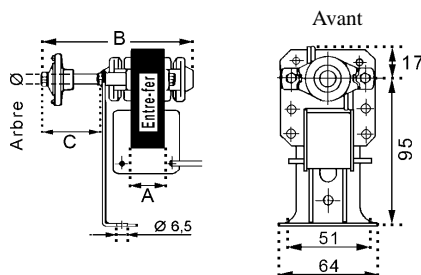
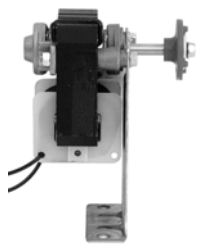


Tableau C													CODE SETEM	
TYPE	Code usine	Pôles - Tr/min	Watts out/in	V/Ph/Hz	Amp	µF	Nombre vitesses	Carcasse	Rotation vue bout d'arbre	A	B	C		
<b>Monophasé - 4 pôles - shaded poles - à bague de déphasage</b>														
5	N7.30/679	NET7T07PNN201	4 - 1300	7 / 30	230/1/50	0,20	-	1	Fermée		30	334	259	1519000538
6	N34.45/680	NET7T34PNN201	4 - 1300	34 / 120	230/1/50	0,87	-	1	Fermée		46	206	115	1519000126
<b>Monophasé - 4 pôles</b>														
7	3FBT50.40/19	4007325	4 - 1300	50 / 110	230/1/50	0,47	3,15	1	Fermée		40	210	108	1519000104

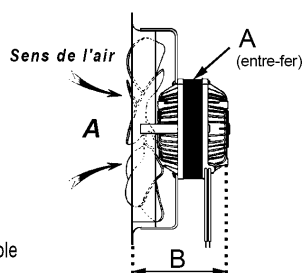
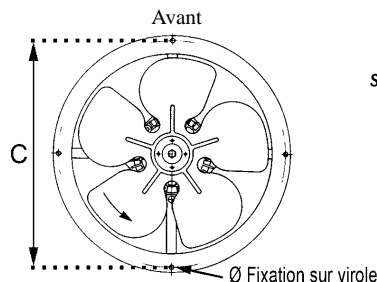
## Moteurs d'armoires frigorifiques



• Arbre court avec porte-hélice

Tableau A														CODE SETEM
TYPE	Code usine	Pôles - Tr/min	Watts out/in	V/Ph/Hz	Amp	Nombre vitesses	Carcasse	Rotation vue bout d'arbre	Ø Arbre	A	B	C		
<b>Monophasé - 2 pôles - shaded poles - à bague de déphasage</b>														
1	CN3.20.0/205	40141460	2 - 2400	3,3 / 21	230/1/50	0,18	1	Ouverte		4,5	20	113	56	1519000037
2	CNS3.20/206	40141392	2 - 2400	4 / 27	230/1/50	0,20	1	Ouverte		6,5	20	83	29	1519000560
3	CN10.35.0/202	40141344	2 - 2500	10 / 60	230/1/50	0,54	1	Ouverte		6	35	103	37	1519000061

## Ventilateurs de condenseurs sur virole



- Moteurs avec porte-hélice équipés d'une hélice aspirante (hélice-moteur) et d'une virole montées
- Pour modifier le sens de l'air, voir hélices soufflantes (moteur - hélice)

A = aspirant

Tableau B														CODE SETEM
TYPE	Code usine	Pôles - Tr/min	Watts out/in	V/Ph/Hz	Amp	Nombre vitesses	Sens de l'air	Ø Hélice	Sortie	A	B	C		
<b>Monophasé - 4 pôles - shaded poles - à bague de déphasage</b>														
4	VN5.13/204A200	NET2T05ZVA008	4 - 1300	5 / 32	230 / 1 / 50	0,20	1	A	200	Fils	13	90	236	1519000995
5	NA5.13.172.34	4062016	4 - 1300	5 / 42	230 / 1 / 50	0,26	1	A	172	Fils	13	96	210	1519000951
6	NA7.20/230.28	4062080	4 - 1300	7 / 38	230 / 1 / 50	0,25	1	A	230	Fils	20	102	266	1519000958
7	VN10.20/206A230	NET2T10ZVA007	4 - 1300	10 / 38	230 / 1 / 50	0,23	1	A	230	Fils	16	100	266	1519000996
8	NA10.20/10	4062432	4 - 1300	10 / 53	230 / 1 / 50	0,35	1	A	200	Fils	20	102	236	1519000960

## Hélices 5 pales aluminium pour moteurs de condenseurs

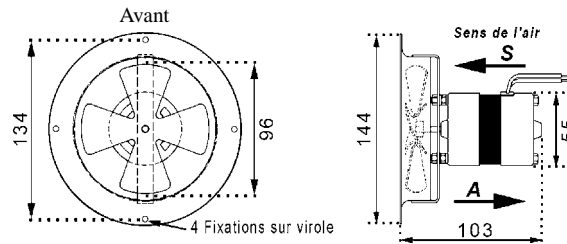
- Pour moteurs à sens de rotation Anti Horaire
- Fixation sur porte-hélice à picots



Tableau C				CODE SETEM
TYPE	Ø Hélice	Angle		
<b>SOUFFLANTES (Air = Moteur - Hélice)</b>				
9	AO154.28	154	28°	1519004010
10	AO172.28	172	28°	1519004012
11	AO172.34	172	34°	1519004080
12	AO200.28	200	28°	1519004015
13	AO230.22	230	22°	1519004018
14	AO254.28	254	28°	1519004025
15	AO300.22	300	22°	1519004030

Tableau D			CODE SETEM	
TYPE	Ø Hélice	Angle		
<b>ASPIRANTES (Air = Hélice - Moteur)</b>				
16	AS154.34	154	34°	1519004130
17	AS172.31	172	31°	1519004140
18	AS200.22	200	22°	1519004161
19	AS200.25	200	25°	1519004162
20	AS200.28	200	28°	1519004160
21	AS200.31	200	31°	1519004163
22	AS230.28	230	28°	1519004168
23	AS254.22	254	22°	1519004223
24	AS254.28	254	28°	1519004225
25	AS300.22	300	22°	1519004230

## Ventilateurs de réfrigération sur virole

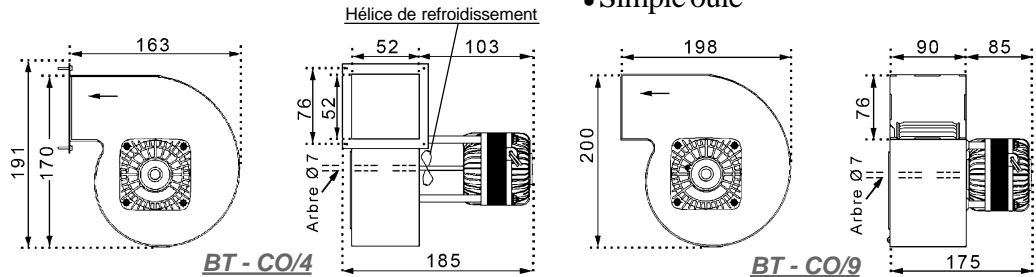


- Moteurs équipés d'une hélice à vis de pression et d'une virole montée

A = aspirant  
S = soufflant

Tableau A												CODE SETEM
TYPE	Code usine	Code client	Pôles - Tr/min	Watts	V/Ph/Hz	Amp	Nombre vitesses	Carcasse	Sens de l'air	Plage Temp		
<b>Monophasé - 2 pôles - shaded poles - à bague de déphasage</b>												
1	MIA1.20.26/65	4020085	CSM2797	2 - 2500	15	230/1/50	0,1	1	Fermée	A	-30 / +40 °C	1519000914
2	MIA1.20.26.0/50	4020072	-	2 - 2500	15	230/1/50	0,1	1	Fermée	S	-30 / +40 °C	1519000920

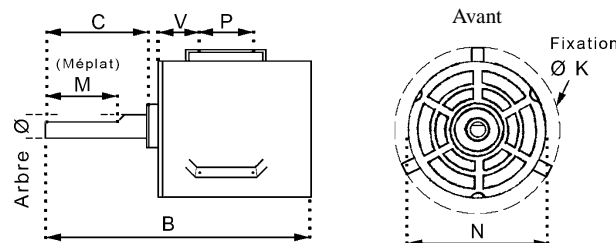
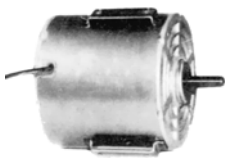
## Ventilateurs centrifuges



- Turbine à action (non fournie sur le BT-CO/4)
- Simple ouïe

Tableau B												CODE SETEM
TYPE	Code usine	Pôles - Tr/min	Watts out/in	V/Ph/Hz	Amp	µF	Nombre vitesses	Carcasse	m³/h	Turbine		
<b>Monophasé - 2 pôles</b>												
3	BT.CO/4	4017948	2 - 2800	12 / 30	230/1/50	0,14	0,8	1	Ouverte	120	sans	1519002030
4	BT.CO/9	40171063	2 - 2500	25 / 75	230/1/50	0,35	2,5	1	Ouverte	310	ø 120 x 74	1519002031

## Moteurs de ventilateurs hélicoïdes



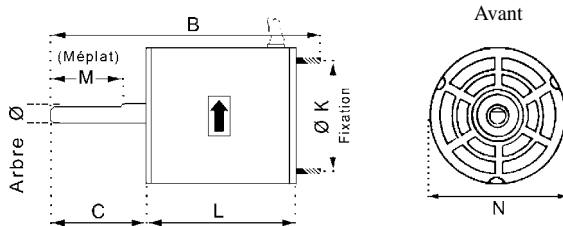
- Arbre court à méplat

**Fixations**  
3 bossages sur corps à 120°.

Tableau C														CODE SETEM						
TYPE	Code usine	Code client	Pôles - Tr/min	Watts out/in	V/Ph/Hz	Amp	µF	Nombre vitesses	Carcasse	Rotation vue Arbre	Ø Arbre	B	C		K	M	N	P	V	
<b>Monophasé - 4 pôles</b>																				
5	3RGM75.30/1	40101690	-	4 - 1350	75 / 160	230/1/50	0,77	3,15	1	Fermée		10	145	37	146	25	105	45	24,5	1519000934
<b>Monophasé - 6 pôles</b>																				
6	3RGM30.30.6/4	4010905	-	6 - 850	30 / 100	230/1/50	0,45	2,50	1	Fermée		10	131	31	146	25	105	45	21,5	1519000857
7	3RGM75.50.6/1	40101288	-	6 - 900	75	230/1/50	0,67	5,00	1	Fermée		8	194	58	115	55	105	32	42,5	1519000860
<b>Monophasé - 8 pôles</b>																				
8	3FGM20.38.8/1	40101375	06562A1	8 - 500	27 / 110	230/1/50	0,50	3,15	1	Fermée		10,5	164	43	146	40	125	45	22	1519003100



## Moteurs de ventilateurs hélicoïdes

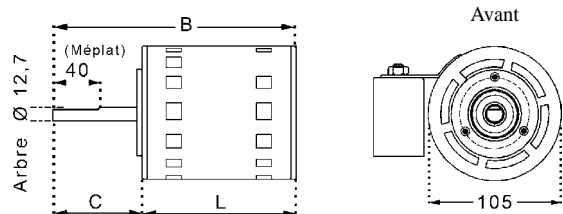


• Arbre court à méplat

**Fixations**  
4 tiges filetées arrière.

**Tableau A**

	TYPE	Code usine	Code client	Pôles - Tr/min	Watts out/in	V/Ph/Hz	Amp	µF	Nombre vitesses	Carcasse	Rotation vue Arbre	Ø Arbre	B	C	L	M	N	K	CODE SETEM		
<b>Monophasé - 4 pôles</b>																			Ø	■	
1	3FGM45.18.6V/1	40101390	MT1523	4 - 1050	87	230/1/50	0,40	1,5	6	Fermée		10	145	46	86	4	125	114	80	1519000230	
<b>Monophasé - 8 pôles</b>																					
2	3RGM20.30.8/1	4010575	MT1383	8 - 655	20	230/1/50	0,33	2	2	Fermée		12,7	168	60	94	45	105	94	66	1519002275	
3	3FGM40.40.8/1	40101615	-	8 - 675	40 / 135	230/1/50	0,59	4	1	Fermée		12,7	181	62	106	50	125	114	80	1519000201	

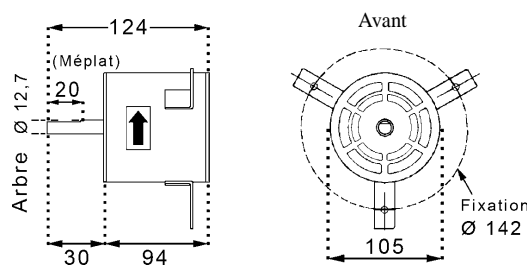


• Arbre court à méplat

**Fixations**  
3 trous taraudés avant, entraxe Ø90mm (▲75mm).

**Tableau B**

	TYPE	Code usine	Pôles - Tr/min	Watts out/in	V/Ph/Hz	Amp	µF	Nombre vitesses	Carcasse	Rotation vue Arbre	B	C	L	CODE SETEM
<b>Monophasé - 4 pôles</b>														
4	3RGM40.20/2	4010753	4 - 1300	40 / 90	230/1/50	0,48	1,5	1	Ouverte		167	61	106	1519000850
5	3RGM50.30.4/1	4010150	4 - 1300	55 / 155	230/1/50	0,55	1,5	1	Fermée		157	63	94	1519000930
6	3RGM110.30/2	4010754	4 - 1300	110 / 210	230/1/50	1,00	5	1	Ouverte		167	61	106	1519000102

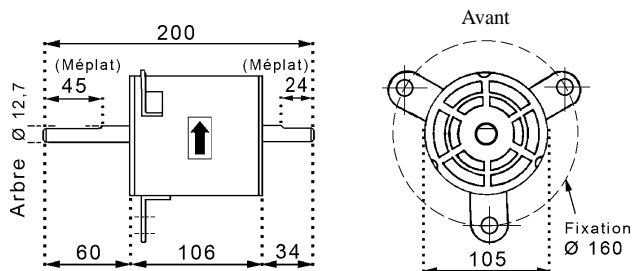


• Arbre court à méplat

**Fixations**  
3 pattes trouées en "L" sur le corps à 120°.

**Tableau C**

	TYPE	Code usine	Code client	Pôles - Tr/min	Watts	V/Ph/Hz	Amp	µF	Nombre vitesses	Carcasse	Rotation vue bout d'arbre	CODE SETEM
<b>Monophasé - 6 pôles</b>												
7	3RGM37.30.6/1	40101270	MT1512	6 - 737	37	230/1/50	0,42	2	1	Fermée		1519000933



• 2 arbres courts à méplat

**Fixations**  
3 pattes trouées en "L" sur le corps à 120°.

**Tableau D**

	TYPE	Code usine	Code client	Pôles - Tr/min	Watts out/in	V/Ph/Hz	Amp	µF	Nombre vitesses	Carcasse	Rotation vue arbre long	CODE SETEM
<b>Monophasé - 4 pôles</b>												
8	3RGB65.30/2	4010572	MT1382B	4 - 900	30 / 118	230/1/50	0,55	2,5	2	Fermée		1519000913

## Moteurs de ventilateurs hélicoïdes

### • Arbre court à méplat

#### Fixations

4 pattes en "L" sur le corps à 90°.

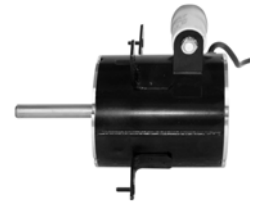
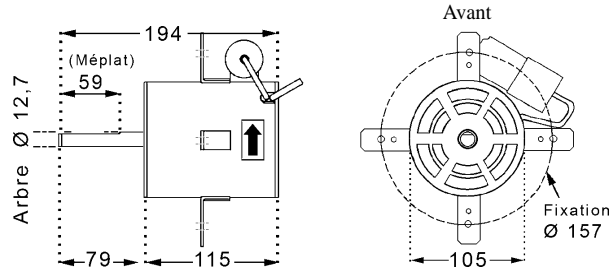


Tableau A											CODE SETEM
TYPE	Code usine	Pôles - Tr/min	Watts out/in	V/Ph/Hz	Amp	μF	Nombre vitesses	Carcasse	Rotation vue bout d'arbre		
Monophasé - 4 pôles											
1	3RGM150.50/3	4010568	4 - 1350	150 / 260	230/1/50	1,30	5	1	Fermée		1519000150

### • Arbre court à méplat

#### Fixations

3 pattes avec filetages en "L" sur le corps à 120°.

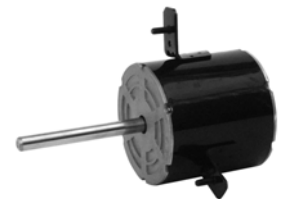
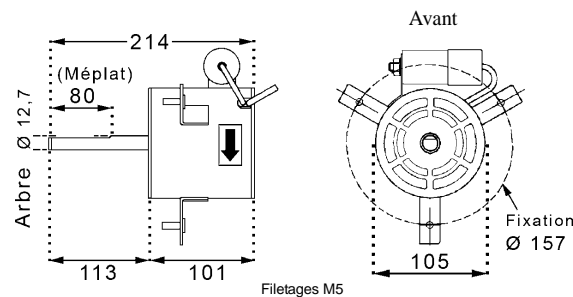


Tableau B											CODE SETEM
TYPE	Code usine	Pôles - Tr/min	Watts out/in	V/Ph/Hz	Amp	μF	Nombre vitesses	Carcasse	Rotation vue bout d'arbre		
Monophasé - 4 pôles											
2	3RGM70.30/24	4010540	4 - 1300	70 / 150	230/1/50	0,70	3,15	1	Fermée		1519000072
3	3RGM75.40/2	4010857	4 - 1100	75 / 235	230/1/50	1,20	3,15	1	Fermée		1519000073

### • Arbre court à méplat

#### Fixations

sur silent-blocs. système de fixation ou berceau. tous les modèles ne sont pas livrés avec berceau. nous consulter.

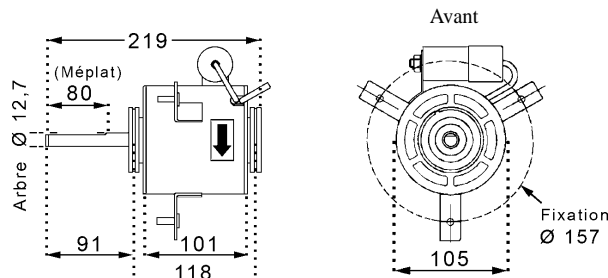
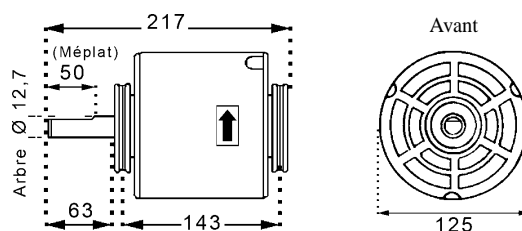


Tableau C											CODE SETEM
TYPE	Code usine	Pôles - Tr/min	Watts out/in	V/Ph/Hz	Amp	μF	Nombre vitesses	Carcasse	Rotation vue bout d'arbre		
Monophasé - 4 pôles											
4	3RGM100.40/10	4010209	4 - 1300	100 / 185	230/1/50	0,95	4,00	1	Fermée		1519000074
5	3RGM120.40/2	4010322	4 - 1350	120 / 200	230/1/50	1,10	5,00	1	Fermée		1519000075

### • Arbre court à méplat

#### Fixations

sur silent-blocs. tous les modèles ne sont pas livrés avec berceau. nous consulter.



\* Modèle avec berceau fourni

Tableau D											CODE SETEM
TYPE	Code usine	Pôles - Tr/min	Watts out/in	V/Ph/Hz	Amp	μF	Nombre vitesses	Carcasse	Rotation vue bout d'arbre		
Monophasé - 4 pôles											
6	3FGM120.45/1	40101245	4 - 1445	120 / 190	380/1/50	0,5	4	1	Fermée		1519000012

## Hélices 4 pales aluminium à moyeu alésé lisse

- Pour moteurs de ventilation en rotation horaire
- Blocage par vis de pression



- Pour moteurs de ventilation en rotation antihoraire
- Blocage par vis de pression

Rot. vue bout d'arbre

Tableau A		∅ Hélice	∅ Alésage	Angle	CODE SETEM
ASPIRANTES (Air = Hélice - Moteur)					
1	EMAO.300.34	300	12,7	34°	1519000090
2	EMAO.350.34	350	12,7	34°	1519000091
3	EMAO.400.34	400	12,7	34°	1519000092

Rot. vue bout d'arbre

Tableau C		∅ Hélice	∅ Alésage	Angle	CODE SETEM
ASPIRANTES (Air = Hélice - Moteur)					
8	EMP.300.34	300	12,7	34°	1519000095
9	EMP.350.34	350	12,7	34°	1519000096
10	EMP.400.28	400	12,7	28°	1519000097
11	EMP.400.34	400	12,7	34°	1519000098

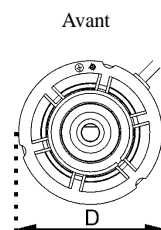
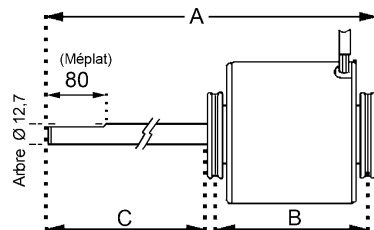
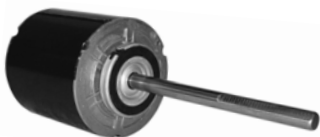
Rot. vue bout d'arbre

Tableau B		∅ Hélice	∅ Alésage	Angle	CODE SETEM
SOUFFLANTES (Air = Moteur - Hélice)					
4	EMP.300.34	300	12,7	34°	1519000095
5	EMP.350.34	350	12,7	34°	1519000096
6	EMP.400.28	400	12,7	28°	1519000097
7	EMP.400.34	400	12,7	34°	1519000098

Rot. vue bout d'arbre

Tableau D		∅ Hélice	∅ Alésage	Angle	CODE SETEM
SOUFFLANTES (Air = Moteur - Hélice)					
12	EMAO.300.34	300	12,7	34°	1519000090
13	EMAO.350.34	350	12,7	34°	1519000091
14	EMAO.400.34	400	12,7	34°	1519000092

## Moteurs de GMV



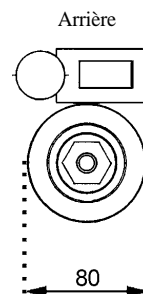
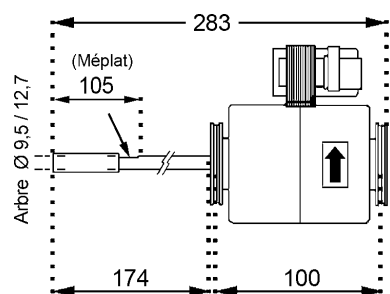
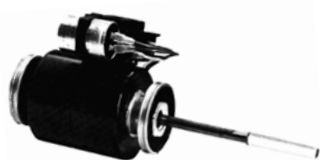
- Arbre long à méplat

### Fixations

sur silent-blocs. tous les modèles ne sont pas livrés avec berceau. nous consulter.

\* Modèle avec berceau fourni

Tableau E		Code usine	Code client	Pôles - Tr/min	Watts out/in	V/Ph/Hz	Amp	µF	Nombre vitesses	Carcasse	Rotation vue bout d'arbre	A	B	C	D	CODE SETEM
Monophasé - 4 pôles																
15	3RGM30.20.6V/2	4010692	-	4 - 1100	30 / 85	230/1/50	0,40	1,5	6	Fermée		321	123	188	105	1519000856
16	3RGM36.30/2	4010258	MT1334	4 - 1240	36	230/1/50	0,45	1,5	3	Fermée		310	113	188	105	1519000852
17	3FGM250.60/4	4010907	-	4 - 1300	265 / 420	230/1/50	1,80	5,0	3	Ouverte		348	153	185	125	1519000000



- Arbre long Ø9,5 plus embout en plastique Ø12,7 à méplat
- Autotransformateur

### Fixations

sur silent-blocs. tous les modèles ne sont pas livrés avec berceau. nous consulter.

\* Modèle avec berceau fourni

Tableau F		Code usine	Code client	Pôles - Tr/min	Watts out/in	V/Ph/Hz	Amp	µF	Nombre vitesses	Carcasse	Rotation vue bout d'arbre	∅ Arbre	CODE SETEM
Monophasé - 4 pôles													
18	8463.01 3KTMI15.32.6V.0/1	40101452	0352041H22	4 - 1200	40 / 110	230/1/50	0,5	2 / 2,5	6	Fermée		9,5 / 12,7	4800001070

## Moteurs de GMV

- Arbre long Ø9,5 plus embout en plastique Ø12,7 à méplat
- Auto transformateur

### Fixations

sur silent-blocs. tous les modèles ne sont pas livrés avec berceau. nous consulter.

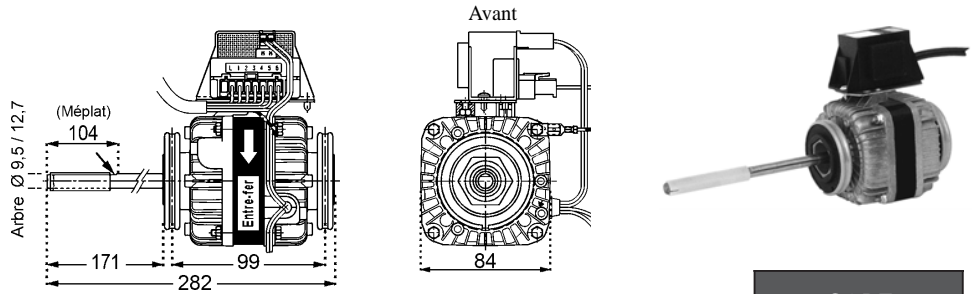


Tableau A											CODE SETEM	
TYPE	Code usine	Pôles - Tr/min	Watts out/in	V/Ph/Hz	Amp	µF	Nombre vitesses	Carcasse	Rotation vue bout d'arbre	Ø Arbre		
<b>Monophasé - 4 pôles</b>												
1	3BTM25.20.A.0/12	40101810	4 - 1100	25 / 85	230/1/50	0,40	2	6	Fermée		9,5 / 12,7	1519000023

- 2 arbres, un long et un court à méplat

### Fixations

sur silent-blocs. tous les modèles ne sont pas livrés avec berceau. nous consulter.

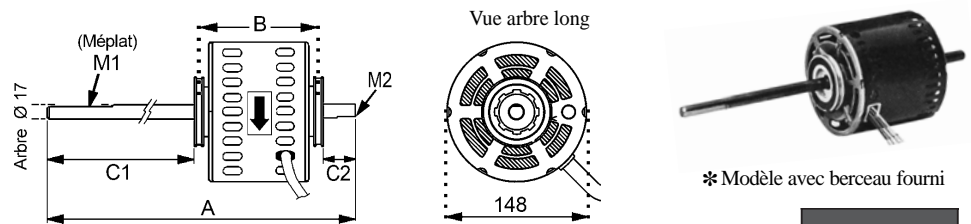


Tableau B											CODE SETEM							
TYPE	Code usine	Code client	Pôles - Tr/min	Watts	V/Ph/Hz	Amp	µF	Nombre vitesses	Carcasse	Rotation vue arbre long	A	B	C1	C2	M1	M2		
<b>Monophasé - 4 pôles</b>																		
2	546206	-	C503945751	4 - 1180	550	230/1/50	5,3	16	3	Ouverte		402	188	174	24	65	20	4800000051 *
<b>Monophasé - 6 pôles</b>																		
3	3HOB150.45.6.3V/1	40101433	-	6 - 770	147	230/1/50	1,3	10	3	Ouverte		397	158	190	37	69	20	1519000515 *

- 2 Arbres longs à méplat

### Fixations

sur silent blocs. tous les modèles ne sont pas livrés avec berceau. nous consulter.

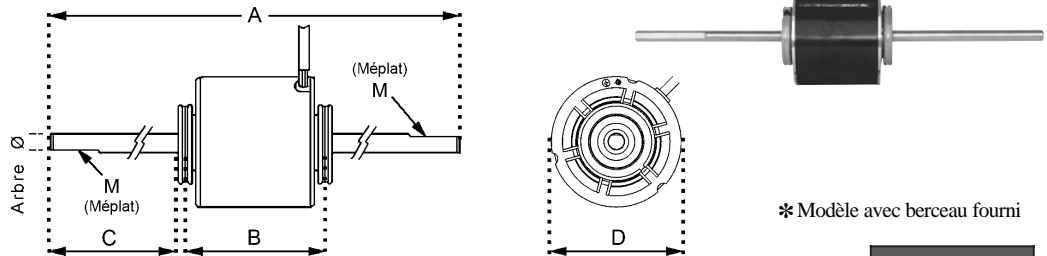
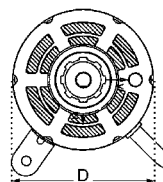
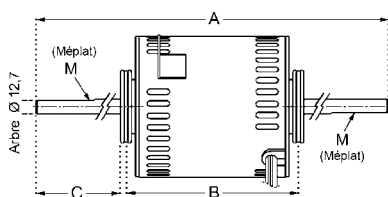


Tableau C											CODE SETEM						
TYPE	Code usine	Code client	Pôles - Tr/min	Watts out/in	V/Ph/Hz	Amp	µF	Nombre vitesses	Carcasse	Ø Arbre	A	B	C	D	M		
<b>Monophasé - 4 pôles</b>																	
4	3RGB25.20.3V/1	40101273	MT1509	4 - 1100	24 / 77	230/1/50	0,33	1,5	3	Fermée	12,7	455	111	165	105	80	1519000203
5	3RGB35.20.3V/1	40101292	MT1510	4 - 1100	35 / 110	230/1/50	0,50	2	3	Fermée	12,7	530	111	204	105	100	1519000904
6	3RGB50.30/6	4010373	-	4 - 1100	40 / 114	230/1/50	0,53	2	3	Fermée	12,7	565	111	222	105	80	1519000900 *
7	3RGB50.30/15	4010853/50	-	4 - 1100	52 / 140	230/1/50	0,65	2,0	4	Ouverte	12,7	490	111	185	105	90	1519000922
8	3RGB50.30.6V/14	4010694	-	4 - 1100	55 / 145	230/1/50	0,70	2,5	6	Fermée	12,7	530	123	199	105	80	1519000910
9	3RGB60.30.3V/1	40101079	-	4 - 1100	60 / 145	230/1/50	0,68	2,5	3	Fermée	12,7	610	111	245	105	80	1519000210
10	3RGB75.40	4010163	MT1305C	4 - 1100	30 / 75	230/1/50	0,90	1,5	2	Fermée	12,7	530	118	201	105	100	1519000921
11	3RGB75.50.6V/3	40101764	-	4 - 1300	75 / 165	230/1/50	0,75	3,15	6	Fermée	12,7	580	135	219	105	100	1519000038 *
12	3RGB80.40	4010586	-	4 - 1300	75 / 185	230/1/50	0,90	2,5	3	Fermée	12,7	530	118	200	105	100	1519001026 *
13	3FGB135.30/1	4010963/1	MT1433	4 - 1280	86 / 135	230/1/50	1,50	4,0	2	Ouverte	12,7	565	118	219	125	80	1519000908
14	3FGB180.50.6V/3	4010821	-	4 - 1300	180 / 310	230/1/50	1,40	5,0	6	Ouverte	12,7	565	132	211	125	80	1519001056 *
15	3FGB370.70/4	4010873/1	-	4 - 1300	375 / 585	230/1/50	2,60	10,0	3	Ouverte	15	565	153	201	125	80	1519000002
16	3FGB370.70/5	4010925	-	4 - 1300	375 / 585	230/1/50	2,60	10,0	3	Ouverte	12,7	565	154	201	125	80	1519000003 *
<b>Monophasé - 6 pôles</b>																	
17	3RGB6.20.20/1	4010256	-	6 - 850	18 / 76	230/1/50	0,35	2,5	3	Ouverte	12,7	530	112	205	105	100	1519000901 *

## Moteurs de GMV



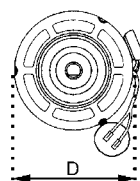
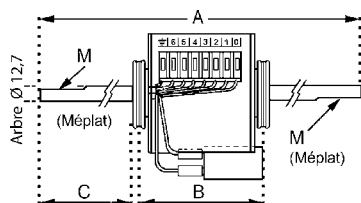
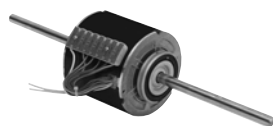
• 2 arbres longs à méplat

### Fixations

sur silent blocs. tous les modèles ne sont pas livrés avec berceau, nous consulter.

\* Modèle avec berceau fourni

Tableau A																CODE SETEM
TYPE	Code usine	Pôles - Tr/min	Watts out/in	V/Ph/Hz	Amp	µF	Nombre vitesses	Carcasse	Ø Arbre	A	B	C	D	M		
<b>Monophasé - 4 pôles</b>																
1	3FGB370.70.3V/9	40101476/50	4 - 1380	370 / 580	230/1/50	2,6	10	3	Ouverte	12,7	610	153	224	125	80	1519000005
2	3FGB370.70.3V/8	40101401/1	4 - 1380	370 / 580	230/1/50	2,6	10	3	Ouverte	12,7	610	153	224	125	80	1519000135
3	3HOB500.57.3V/1	40101402/50	4 - 1500	500 / 780	230/1/50	3,5	15	3	Ouverte	12,7	630	153	234	149	80	1519000006
4	3HOB630.69.4.3V/1	40101469	4 - 1200	630/1100	230/1/50	5,0	18	3	Ouverte	17	660	187	229	149	110	1519000240
<b>Monophasé - 6 pôles</b>																
5	3HOB180.32.3V/1	40101932	6 - 800	180 / 525	230/1/50	2,3	9	3	Ouverte	12,7	550	130	205	149	100	1519000193



• 2 arbres longs à méplat

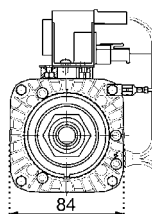
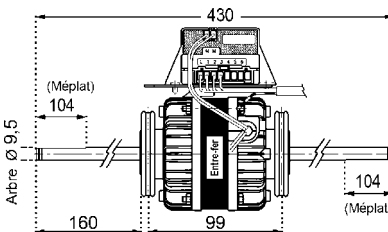
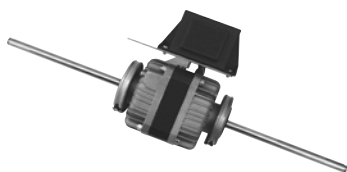
• Bornier multivitesse

### Fixations

sur silent-blocs. tous les modèles ne sont pas livrés avec berceau. nous consulter.

\* Modèle avec berceau fourni

Tableau B																CODE SETEM
TYPE	Code usine	Pôles - Tr/min	Watts out/in	V/Ph/Hz	Amp	µF	Nombre vitesses	Carcasse	A	B	C	D	M			
<b>Monophasé - 4 pôles</b>																
6	3RGB45.30.6V/2	4010418	4 - 1100	40 / 140	230/1/50	0,65	2,0	6	Fermée	530	112	205	105	90	1519000905	
7	3FGB100.40.6V/20	40101114	4 - 1300	100 / 185	230/1/50	0,85	2,5 / 3,0	6	Fermée	630	123	249	125	80	1519000912	
8	3FGB100.40.6V/17	4010984	4 - 1320	110 / 200	230/1/50	0,90	4,0	6	Fermée	530	123	199	125	100	1519000911	



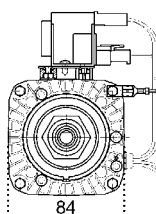
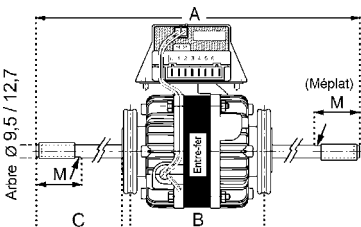
• 2 arbres longs à méplat

• Autotransformateur

### Fixations

sur silent-blocs. tous les modèles ne sont pas livrés avec berceau. nous consulter.

Tableau C																CODE SETEM	
TYPE	Code usine	Code client	Pôles - Tr/min	Watts out/in	V/Ph/Hz	Amp	µF	Nombre vitesses	Carcasse								
<b>Monophasé - 4 pôles</b>																	
9	3BTB15.20.0/2	40101583	261564	4 - 1100	16 / 63	230/1/50	0,28	1,2 / 1,5	6	Ouverte							1519000701



• 2 arbres longs Ø9,5 plus embout en plastique Ø12,7 à méplat

• Auto transformateur

### Fixations

sur silent-blocs. tous les modèles ne sont pas livrés avec berceau. nous consulter.

\* Modèle avec berceau fourni

Tableau D																CODE SETEM
TYPE	Code usine	Pôles - Tr/min	Watts out/in	V/Ph/Hz	Amp	µF	Nombre vitesses	Carcasse	A	B	C	M				
<b>Monophasé - 4 pôles</b>																
10	3BTB20.20.A.0/3	40101804	4 - 1100	20 / 70	230/1/50	0,31	2,00	6	Fermée	510	99	200	104	1519000022		
11	3BTB35.30.6V.0/1	40101490	4 - 1100	35 / 110	230/1/50	0,50	2,50	6	Ouverte	510	113	194	100	1519002035		
12	3BTB35.30.A.0/3	40101833	4 - 1100	35 / 110	230/1/50	0,50	2,50	6	Ouverte	580	113	229	104	1519000036		
13	3BTB50.40.6V.0/2	40101492	4 - 1100	50 / 135	230/1/50	0,60	3,15	6	Ouverte	510	119	189	100	1519002050		
14	3BTB50.40.6V.0/1	40101491	4 - 1100	50 / 135	230/1/50	0,60	3,15	6	Ouverte	580	119	224	100	1519002060		



## Autotransformateur pour moteur

- Bornier 6 vitesses
- Branchement par cosse

**Fixations**  
4 trous sur la base.

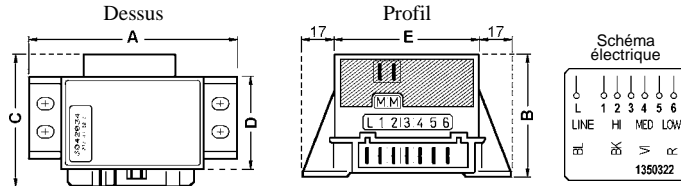
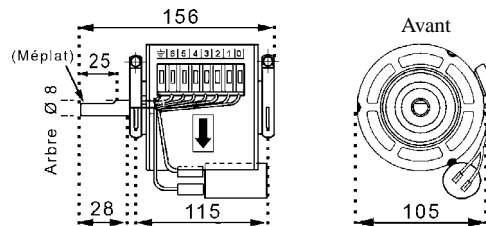


Tableau A											CODE SETEM
TYPE	Puissance W	V/ph/Hz	Amp	Poids Kg	A	B	C	D	E		
<b>Autotransformateur monophasé</b>											
1	3042034	80	230/1/50	2,80	0,42	92	50	54	39	58	1519009961

## Moteur de ventilateurs tangentiels

- Arbre court à méplat
- Bornier multivitesse

**Fixations**  
sur silent-blocs, tous les modèles ne sont pas livrés avec berceau, nous consulter.



\* Modèle avec berceau fourni

Tableau B											CODE SETEM	
TYPE	Code usine	Code client	Pôles - Tr/min	Watts out/in	V/Ph/Hz	Amp	µF	Nombre vitesses	Carcasse	Rotation vue bout d'arbre		
<b>Monophasé - 4 pôles</b>												
2	3RGM15.20.6V/1	4010736	3751052	4 - 1100	16 / 53	230/1/50	0,25	1	6	Fermée	↻	1519000078

## Ventilateurs hélicoïdes sur grille

- Moteurs avec hélice et grille montées

**Fixations**  
4 lumières sur grille panier.

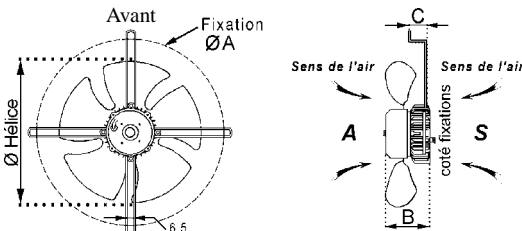


Tableau C											CODE SETEM			
TYPE	Code usine	Pôles - Tr/min	Watts out/in	V/Ph/Hz	Amp	µF	Nombre vitesses	Sens de l'air	Ø Hélice	Ø A		B	C	
<b>Monophasé - 4 pôles</b>														
3	3CFR60.20.4.300.28.0/8	4058038	4 - 1300	60 / 135	230/1/50	0,63	2,50	1	S	300	360	101	55	1519006038
4	3CFR60.20.4.300.28.0/9	4058042	4 - 1300	60 / 135	230/1/50	0,63	2,50	1	A	300	360	155	75	1519006042
5	3CFR90.30.4.350.25.0/15	4058071	4 - 1300	90 / 185	230/1/50	0,90	4,00	1	A	350	422	158	75	1519006071
6	3CFR90.30.4.350.25.0/20	4058081	4 - 1300	90 / 185	230/1/50	0,90	4,00	1	A	350	435	158	65	1519006081
7	3CFR120.40.4.400.22/1	4058004	4 - 1300	115 / 220	230/1/50	1,10	3,15	1	S	400	500	108	65	1519006004

## Ventilateurs centrifuges double ouïe

**Fixations**  
à bords tombés.

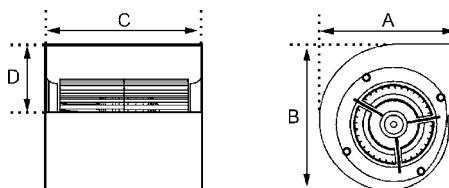


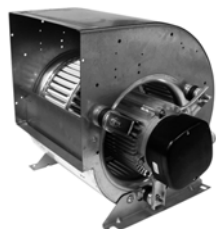
Tableau D											CODE SETEM			
TYPE	Code usine	Turbine Ø x Long.	Pôles - Tr/min	Watts	V/Ph/Hz	Amp	µF	Nombre vitesses	A	B		C	D	
<b>Monophasé - 4 pôles</b>														
8	3BTM.CO.7.20.0/1	40171103	146 x 145	6 - 850	42	230/1/50	0,18	1	1	195	205	186	98	1519000042
9	3BTM.CO.20.20.0/2	40171105	146 x 240	6 - 900	95	230/1/50	0,42	1,5	1	196	207	274	95	1519000041
10	3BTM.CO.25.20.A.0/3	40171190	146 x 226	6 - 900	95	230/1/50	0,42	2	6	195	215	260	95	1519000124



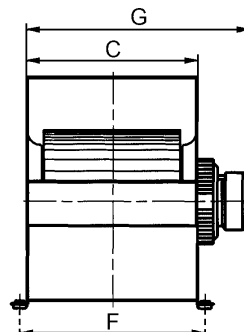
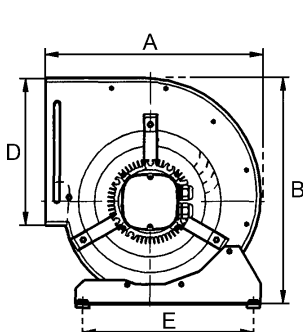
## Ventilateurs centrifuges double ouïe à attaque directe

Attention: l'utilisation hors de la plage de fonctionnement du ventilateur entraîne le déclenchement par intermittence de la protection thermique interne.

- Turbine à action • Carcasse fermée
- Fournis avec pieds d'origine mais bride en accessoire



Modèle DDE 7/7



Autres modèles

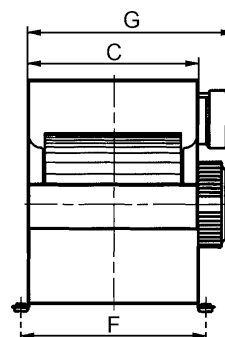
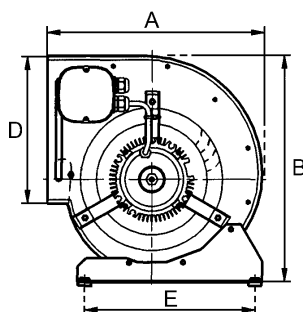


Tableau A																	CODE SETEM
TYPE	Code usine	Pôles - Tr/min	Watts out/in	V/ph/Hz	Amp	µF	m³/h max	Nombre vitesses	A	B	C	D	E	F	G		
<b>Monophasé - 4 pôles</b>																	
1	DDE7/7.145-4	DERA41P01	4 - 1300	145 / 270	230/1/50	1,25	5,00	1900	1	300	332	230	210	220	258	322	1519005519
2	DDE9/7.300-4	4019047	4 - 1340	300 / 480	230/1/50	2,20	10,0	2400	1	380	395	233	260	298	258	289	1519005523
3	DDE9/7.370-4	4019048	4 - 1380	370 / 600	230/1/50	3,00	15,0	2450	1	380	395	233	260	298	258	289	1519005527
4	DDE9/9.370-4	4019068	4 - 1380	370 / 600	230/1/50	3,00	15,0	2450	1	380	395	300	260	300	325	356	1519005525
5	DDE9/9.550-4	DEFC41P03	4 - 1150	550 / 1100	230/1/50	3,80	15,0	3800	1	380	395	300	260	300	325	356	1519005528
6	DDE10/8.370-4	4019083	4 - 1420	370 / 830	230/1/50	2,60	12,5	3600	1	421	445	267	289	340	294	323	1519005532
7	DDE10/10.370-4	DEFE41P01	4 - 1430	370 / 860	230/1/50	3,00	15,0	2600	1	421	445	333	289	340	360	390	1519005534
8	DDE10/10.550-4	DEFE41P02	4 - 1430	550 / 830	230/1/50	3,80	20,0	4000	1	421	445	333	289	340	360	390	1519005536
<b>Monophasé - 6 pôles</b>																	
9	DDE7/7.60-6	4019001	6 - 850	60 / 140	230/1/50	0,65	3,15	1380	1	300	332	230	210	220	258	322	4304001100
10	DDE7/7.145-6	4019002	6 - 860	145 / 265	230/1/50	1,25	4,00	1400	1	300	332	230	210	220	258	322	4304001105
11	DDE9/7.145-6	4019041	6 - 935	145 / 265	230/1/50	1,30	6,3	1400	1	380	395	233	260	298	258	289	4304001110
12	DDE9/7.245-6	4019043	6 - 880	245 / 415	230/1/50	2,00	8,0	2200	1	380	395	233	260	298	258	289	4304001120
13	DDE 9/9.145-6	4019061	6 - 940	145 / 300	230/1/50	1,40	8,0	1410	1	380	395	300	260	300	325	356	4304001125
14	DDE 9/9.245-6	4019063	6 - 900	245 / 425	230/1/50	2,05	10,0	2600	1	380	395	300	260	300	325	356	4304001135
15	DDE 10/8.245-6	4019081	6 - 915	245 / 440	230/1/50	2,10	10,0	3000	1	421	445	267	289	340	294	323	4304001140
16	DDE 10/10.245-6	DEFE61P01	6 - 925	245 / 440	230/1/50	2,10	12,5	3400	1	421	445	333	289	340	360	390	1519005516
17	DDE 12/9.735-6	DEHF61P02	6 - 735	735 / 1180	230/1/50	5,20	20,0	4750	1	493	524	311	344	409	329	367	1519005538
18	DDE 12/12.735-6	4019141	6 - 735	735 / 1180	230/1/50	5,20	20,0	4750	1	493	524	397	344	409	425	453	1519005541
<b>Triphasé - 6 pôles</b>																	
19	DDE 12/9.1100-6	4019123	6 - 925	1100 / 1640	400/3/50	6,0/3,5	-	5850	1	493	524	311	344	409	329	367	1519005518
20	DDE 12/12.1100-6	DEHG61P02	6 - 925	1100 / 1640	400/3/50	6,0/3,5	-	6150	1	493	524	397	344	409	425	453	1519005542

Pour les variations de vitesses voir page 27.

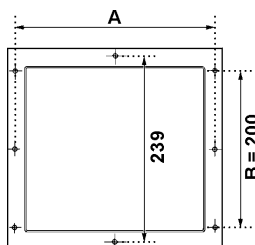
# Ventilateurs centrifuges DDE

## Accessoires brides

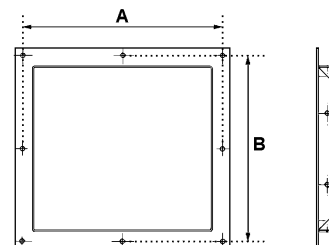
### Encombrements

	TYPE	A	B	CODE SETEM
1	DDE7/7	270	200	1519005580
2	DDE9/7	262	285	4304001201
3	DDE9/9	328	285	1519005582
4	DDE10/8	295	314	4304001203
5	DDE10/10	361	314	1519005583
6	DDE12/9	339	364	4304001205
7	DDE12/12	425	364	4304001206

Bride type 7/7



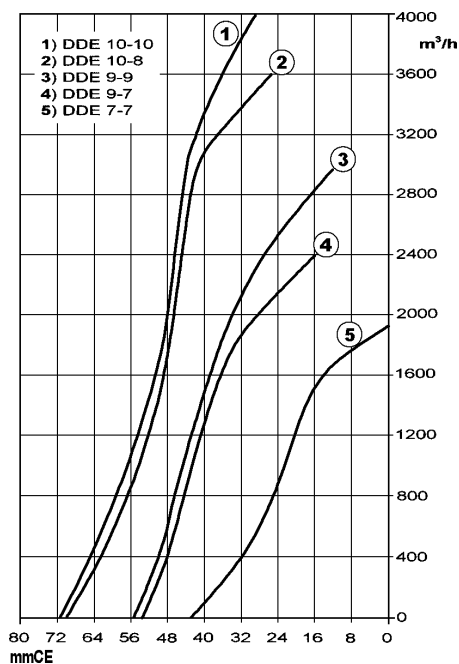
Bride autres types



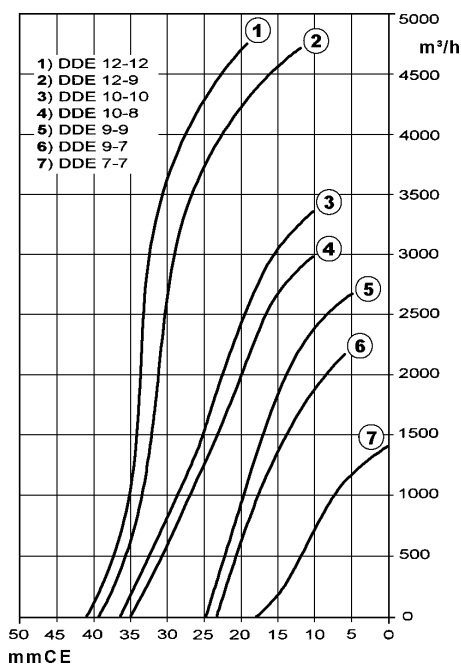
## Courbes débit / pression

pour DDE double ouïe

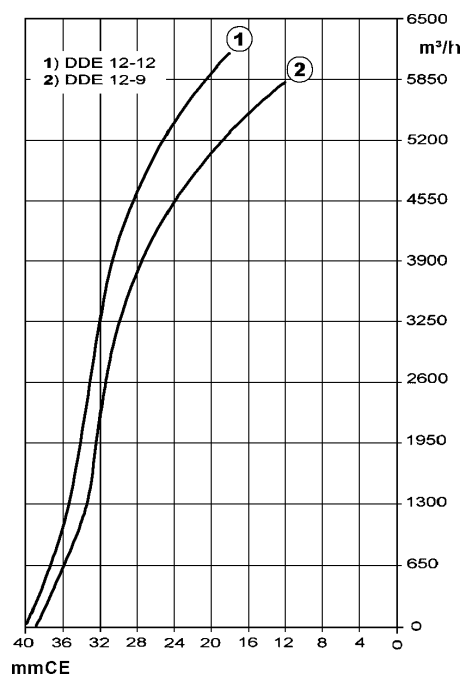
DDE 4 pôles monophasé



DDE 6 pôles monophasé



DDE 6 pôles triphasé



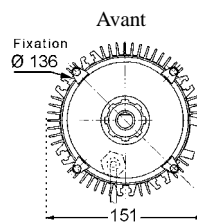
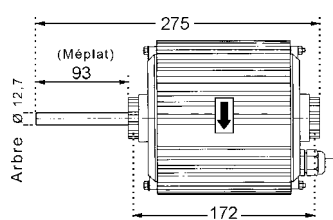
mmCE = Pression statique

## Moteur de ventilateur centrifuge

• Arbre court à méplat

### Fixations

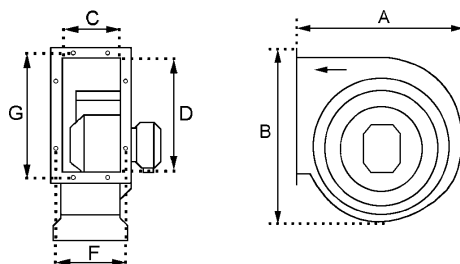
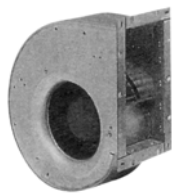
supports de silent-blocs. 6 glissières sur carcasse, soit 3 à 120° ou 4 à 90°.



Référence											CODE SETEM
TYPE	Code usine	Pôles - Tr/min	Watts out/in	V/Ph/Hz	Amp	µF	Nombre vitesses	Carcasse	Rotation vue bout d'arbre		
<b>Monophasé - 4 pôles</b>											
8	3FGEM370.70.4	40101147/50	4 - 1370	370 / 600	230/1/50	3	12,5	1	Fermée		1519000122

## Ventilateurs centrifuges simple ouïe à rotor extérieur

Attention: l'utilisation hors de la plage de fonctionnement du ventilateur entraîne le déclenchement par intermittence de la protection thermique interne.



- Turbine à action
- Fournis avec bride d'origine mais pieds et grilles en accessoires

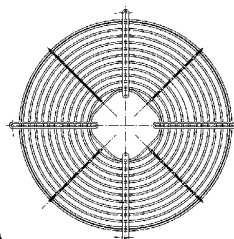
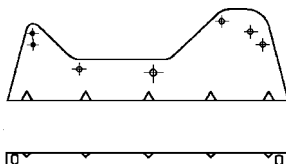
Tableau A													CODE SETEM				
TYPE	Code usine	Pôles-Tr/min	Watts	V/ph/Hz	Amp	µF	m³/h max	Nombre vitesses	A	B	C	D	F	G			
<b>Monophasé - 4 pôles</b>																	
1	SRE180/4M	L43110S	4 - 1260	240	230/1/50	1,20	5	700	1	315	355	108	220	146	258	1519002300	
2	SRE200/4M	L43114S	4 - 1280	310	230/1/50	1,60	6,3	1100	1	344	391	121	246	159	284	4304000310	
3	SRE225/4M	L43118S	4 - 1300	380	230/1/50	2,25	8	1600	1	385	437	136	281	174	319	4304000320	
4	SRE250/4M	L43122S	4 - 1300	850	230/1/50	4,30	16	2300	1	419	481	156	311	194	349	1519002303	
<b>Monophasé - 6 pôles</b>																	
5	SRE180/6M	L43112S	6 - 860	125	230/1/50	0,65	4	500	1	315	355	108	220	146	258	4304000305	
6	SRE200/6M	L43116S	6 - 860	125	230/1/50	0,65	4	750	1	344	391	121	246	159	284	4304000315	
7	SRE225/6M	L43120S	6 - 860	180	230/1/50	0,87	8	1200	1	385	437	136	281	174	319	4304000325	
8	SRE250/6M	L43124S	6 - 860	250	230/1/50	1,30	10	1600	1	419	481	156	311	194	349	4304000335	
<b>Triphasé - 4 pôles</b>																	
9	SRE180/4T	L43111S	4 - 1190	215	400/3/50	0,45	-	650	1	315	355	108	220	146	258	4304000340	
10	SRE200/4T	L43115S	4 - 1210	315	400/3/50	0,73	-	1000	1	344	391	121	246	159	284	4304000350	
11	SRE225/4T	L43119S	4 - 1290	680	400/3/50	1,35	-	1600	1	385	437	136	281	174	319	4304000360	
12	SRE250/4T	L43123S	4 - 1270	650	400/3/50	1,60	-	2100	1	419	481	156	311	194	349	4304000370	
13	SRE280/4T	L43127S	4 - 1260	1290	400/3/50	2,80	-	3300	1	468	538	174	354	212	392	4304000380	
<b>Triphasé - 6 pôles</b>																	
14	SRE180/6T	L43113S	6 - 780	140	400/3/50	0,34	-	500	1	315	355	108	220	146	258	4304000345	
15	SRE200/6T	L43117S	6 - 780	140	400/3/50	0,34	-	750	1	344	391	121	246	159	284	4304000355	
16	SRE225/6T	L43121S	6 - 820	240	400/3/50	0,70	-	1150	1	385	437	136	281	174	319	4304000365	
17	SRE250/6T	L43125S	6 - 820	365	400/3/50	0,87	-	1600	1	419	481	156	311	194	349	4304000375	
18	SRE280/6T	L43129S	6 - 830	820	400/3/50	1,80	-	2300	1	468	538	174	354	212	392	4304000385	
19	SRE315/6T	L43131S	6 - 820	1250	400/3/50	2,80	-	3500	1	518	600	196	396	234	434	4304000390	
20	SRE355/6T	L43132S	6 - 900	1640	400/3/50	3,70	-	5000	1	578	672	220	446	258	484	4304000400	
21	SRE400/6T	L43134S	6 - 890	2300	400/3/50	5,70	-	7800	1	648	754	246	496	284	534	4304000410	
22	SRE450/6T	L43136S	6 - 910	3100	400/3/50	8,80	-	11000	1	725	845	276	556	314	594	1519002327	

Pour les variations de vitesses voir page 30.

### Accessoires pieds et grilles

#### Pieds

Tableau B	
SUR TYPE	CODE SETEM
23 SRE 180 - 200 - 225 - 250	1519002370
24 SRE 280 - 315 - 355	4304000511
25 SRE 400 - 450	4304000512



#### Grilles aspirations

Tableau C	
SUR TYPE	CODE SETEM
26 SRE 180 - 200	4304000500
27 SRE 225 - 250	4304000501
28 SRE 280 - 315 - 355	4304000502
29 SRE 400 - 450	4304000503

## Ventilateurs centrifuges double ouïe à rotor extérieur

Attention: l'utilisation hors de la plage de fonctionnement du ventilateur entraîne le déclenchement par intermittence de la protection thermique interne.

- Turbine à action
- Fournis avec bride d'origine mais pieds et grilles en accessoires

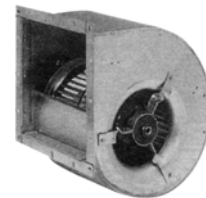
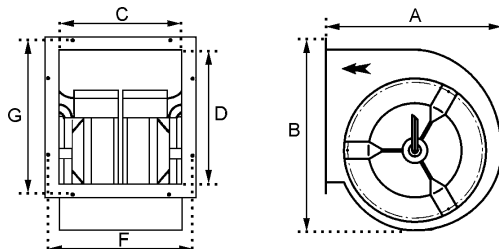


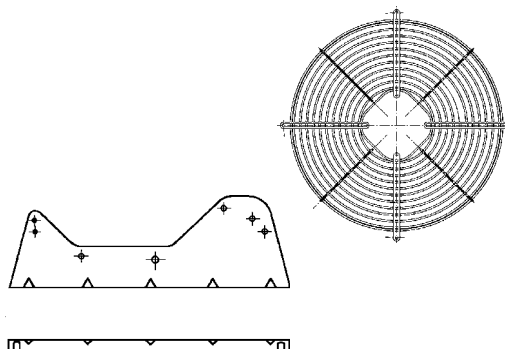
Tableau A														CODE SETEM		
TYPE	Code usine	Pôles-Tr/min	Watts	V/ph/Hz	Amp	µF	m³/h max	Nombre vitesses	A	B	C	D	F	G		
<b>Monophasé - 4 pôles</b>																
1	SDRE180/4M	L67150S	4 - 1300	215	230/1/50	1,25	4	1600	1	315	355	220	220	258	258	4304000000
2	SDRE200/4M	L67152S	4 - 1320	400	230/1/50	2,70	8	2400	1	344	391	241	246	279	284	1519002331
3	SDRE225/4M	L67156S	4 - 1360	680	230/1/50	4,30	15	3300	1	385	437	274	281	312	319	1519002332
4	SDRE250/4M	L67160S	4 - 1350	880	230/1/50	6,60	20	4400	1	419	481	298	311	336	349	1519002333
<b>Monophasé - 6 pôles</b>																
5	SDRE200/6M	L67154S	6 - 850	160	230/1/50	0,90	5	1800	1	344	391	241	246	279	284	4304000040
6	SDRE225/6M	L67158S	6 - 890	260	230/1/50	1,40	10	2300	1	385	437	274	281	312	319	4304000050
7	SDRE250/6M	L67162S	6 - 870	565	230/1/50	2,90	18	3500	1	419	481	298	311	336	349	4304000060
8	SDRE280/6M	L67166S	6 - 840	930	230/1/50	5,00	16	4600	1	468	538	334	354	372	392	4304000070
<b>Triphasé - 4 pôles</b>																
9	SDRE180/4T	L67151S	4 - 1300	170	400/3/50	0,40	-	1800	1	315	355	220	220	258	258	4304000100
10	SDRE200/4T	L67153S	4 - 1300	360	400/3/50	1,00	-	2500	1	344	391	241	246	279	284	4304000110
11	SDRE225/4T	L67157S	4 - 1330	730	400/3/50	1,80	-	3800	1	385	437	274	281	312	319	4304000120
12	SDRE250/4T	L67161S	4 - 1360	880	400/3/50	2,40	-	5000	1	419	481	298	311	336	349	1519002343
13	SDRE280/4T	L67165S	4 - 1290	2750	400/3/50	5,60	-	7400	1	468	538	334	354	372	392	4304000140
14	SDRE315/4T	L67167S	4 - 1290	2750	400/3/50	7,00	-	8800	1	518	600	382	396	420	434	4304000150
<b>Triphasé - 6 pôles</b>																
15	SDRE200/6T	L67155S	6 - 850	220	400/3/50	0,53	-	2000	1	344	391	241	246	279	284	4304000160
16	SDRE225/6T	L67159S	6 - 900	370	400/3/50	0,85	-	3100	1	385	437	274	281	312	319	4304000170
17	SDRE250/6T	L67163S	6 - 900	540	400/3/50	1,35	-	4000	1	419	481	298	311	336	349	4304000180
18	SDRE315/6T	L67168S	6 - 820	1250	400/3/50	3,4	-	6000	1	518	600	382	396	420	434	4304000190
19	SDRE355/6T	L67170S	6 - 830	1930	400/3/50	5,15	-	9600	1	578	672	424	446	462	484	4304000200
20	SDRE400/6T	L67172S	6 - 910	3380	400/3/50	9,00	-	14000	1	648	754	481	496	519	534	1519002356
21	SDRE450/6T	L67174S	6 - 900	6250	400/3/50	15,50	-	18000	1	725	845	544	556	582	594	4304000220

Pour les variations de vitesses voir page 30.

### Accessoires pieds et grilles

#### Pieds

Tableau B	
SUR TYPE	CODE SETEM
22 SDRE 180 - 200 - 225 - 250	1519002370
23 SDRE 280 - 315 - 355	4304000511
24 SDRE 400 - 450	4304000512



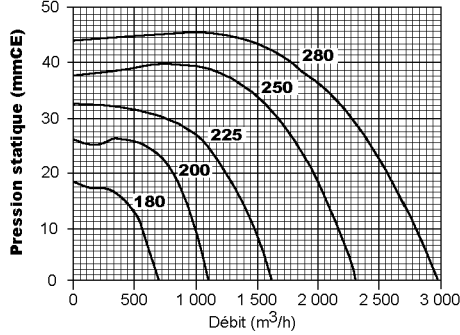
#### Grilles aspirations

Tableau C	
SUR TYPE	CODE SETEM
25 SDRE 180 - 200	4304000500
26 SDRE 225 - 250	4304000501
27 SDRE 280 - 315 - 355	4304000502
28 SDRE 400 - 450	4304000503

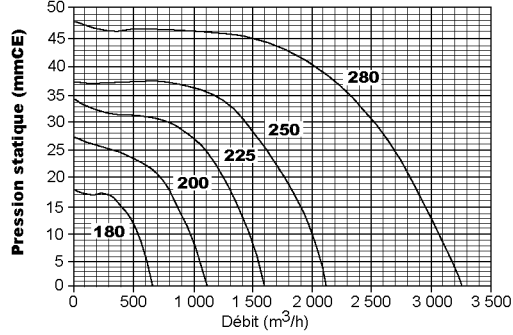
## Courbes débit / pression

pour SRE simple ouïe

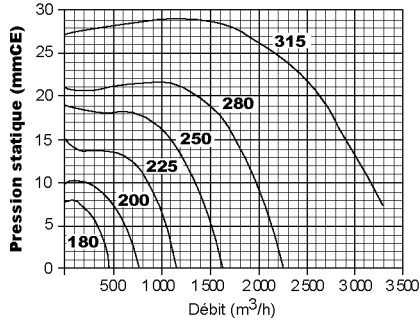
**SRE 4 pôles monophasé**



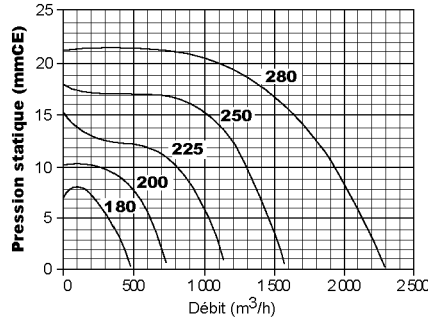
**SRE 4 pôles triphasé**



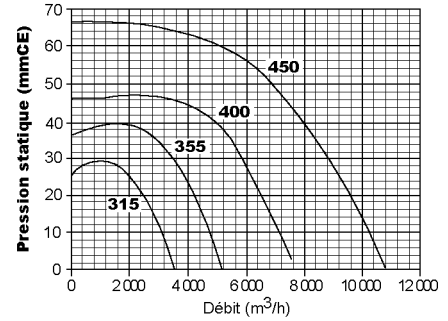
**SRE 6 pôles monophasé**



**SRE 6 pôles triphasé**

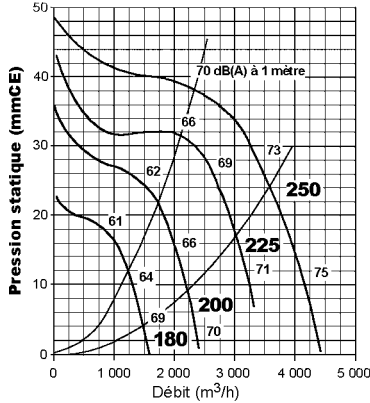


**SRE 6 pôles triphasé**

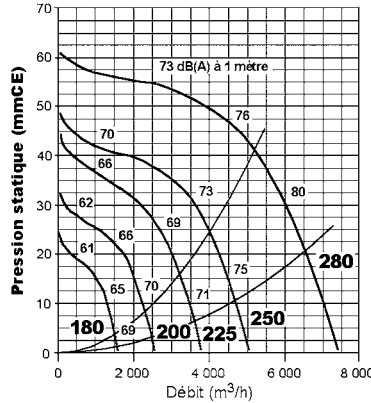


pour SDRE double ouïe

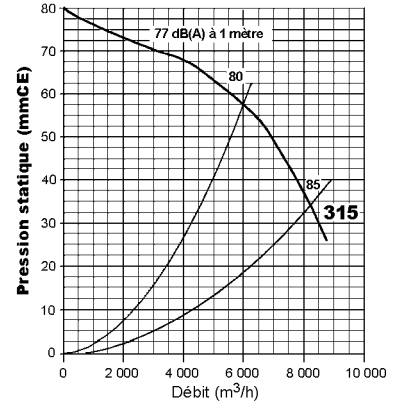
**SDRE 4 pôles monophasé**



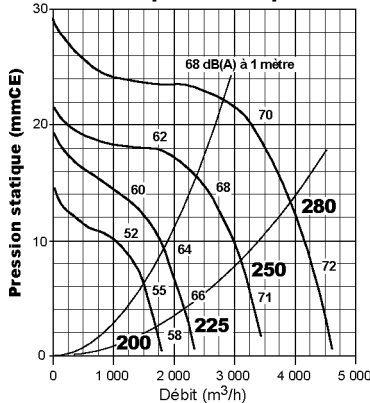
**SDRE 4 pôles triphasé**



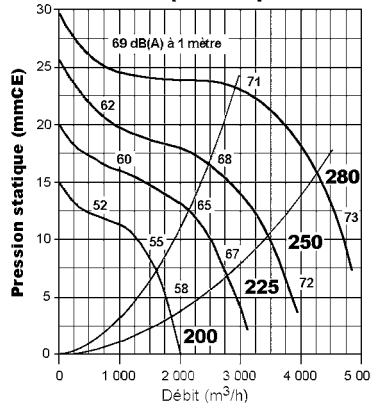
**SDRE 4 pôles triphasé**



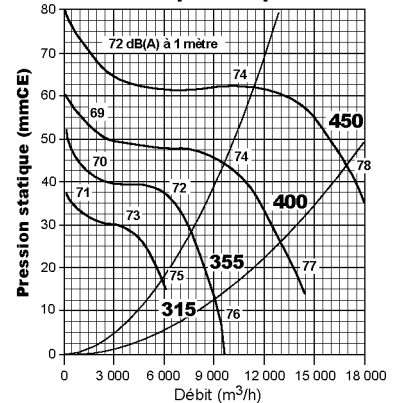
**SDRE 6 pôles monophasé**



**SDRE 6 pôles triphasé**




**SDRE 6 pôles triphasé**



## Remarques :

Vous devez remplacer un produit de marque OLMO/HF-ROTOMATIKA dont vous possédez l'étiquette. Afin de déterminer avec exactitude celui-ci, veuillez nous communiquer en priorité le code d'usine. Le type est utile mais pas forcément suffisant. Attention l'usine livre désormais des produits dont le code respecte une nouvelle nomenclature.

## Exemple d'étiquette



**ROTOMATIKA**

MADE IN SLOVENIA

CE

DATE

**Type** →

**Code usine** →

**Merci de nous indiquer :**

R09E-3332P-4M-3512

230/240V 50/60Hz 120W 0,55A

1380RPM IP44 CL.F C=5µF/450V

4-IEN-057 ROT. → TH.PROT

## Motohélices axiales à rotor extérieur

### • Moto-hélice à 5 pales

#### Fixations

4 trous taraudés arrière, entraxe Ø58 (■42mm).

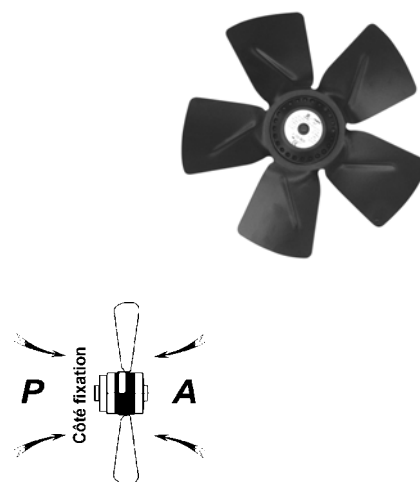
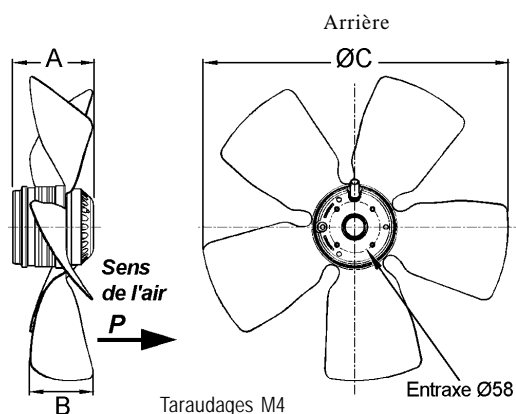


Tableau A													CODE SETEM	
TYPE	Code usine	Pôles-Tr/min	Watts	V/Ph/Hz	Amp	µF	Nombre vitesses	Carcasse	Sens de l'Air	A	B	ØC		
Monophasé - 4 pôles													ØC= Hélice	
1	R09E.3332P.4M.3512	0309.4.0052	4 - 1380	120	230/1/50	0,55	5	1	Fermée	P	86	70	330	4900007113
2	R09E.3532P.4M.4200	0309.4.0054	4 - 1370	140	230/1/50	0,70	5	1	Fermée	P	93	72	353	4900007255

### • Moto-hélice à 4 pales

#### Fixations

4 trous taraudés arrière, entraxe Ø90 (■65mm).

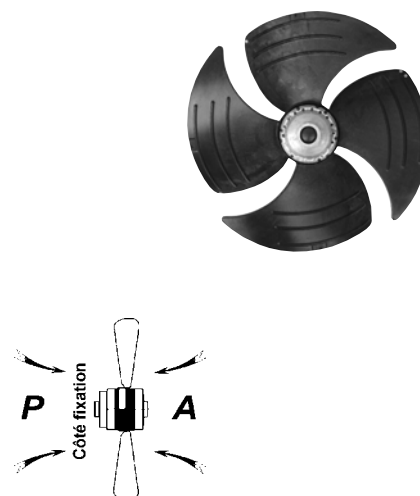
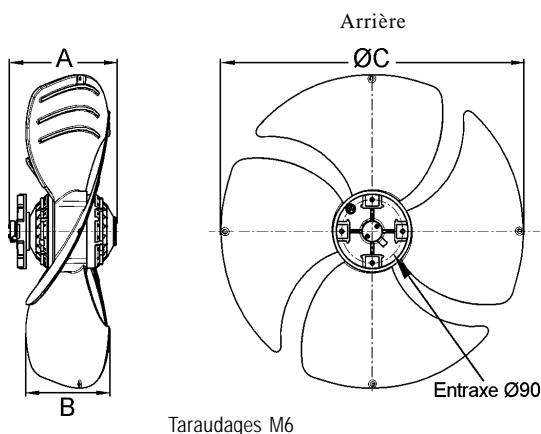


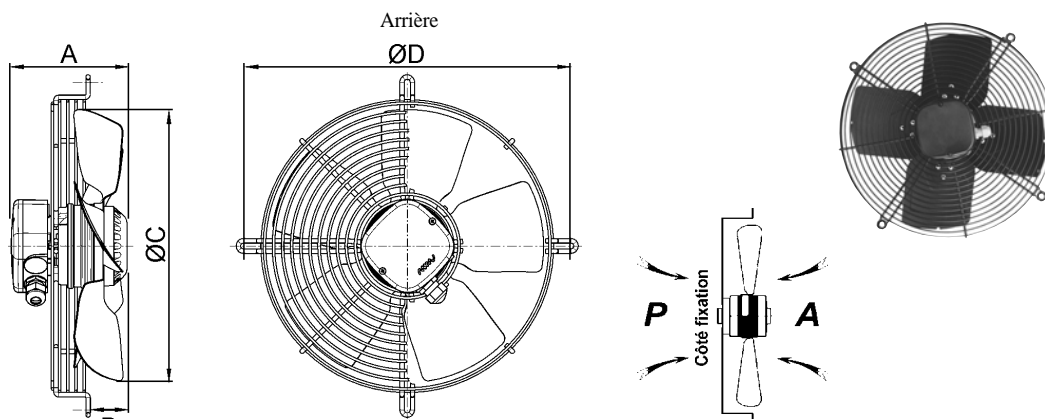
Tableau B													CODE SETEM	
TYPE	Code usine	Pôles-Tr/min	Watts	V/Ph/Hz	Amp	µF	Nombre vitesses	Carcasse	Sens de l'Air	A	B	ØC		
Monophasé - 6 pôles														
3	R11E.45EPA.6M.5112	0311.4.0008	6 - 820	124	230/1/50	0,55	5	1	Fermée	A	143	125	450	4900001130
4	R11E.45EPP.6M.5117	0311.4.0007	6 - 880	170	230/1/50	0,72	5	1	Fermée	P	139	127	450	4900001131



## Motohélices axiales à rotor extérieur

• Grille panier avec boîte à bornes

Fixations  
4 lumières sur panier

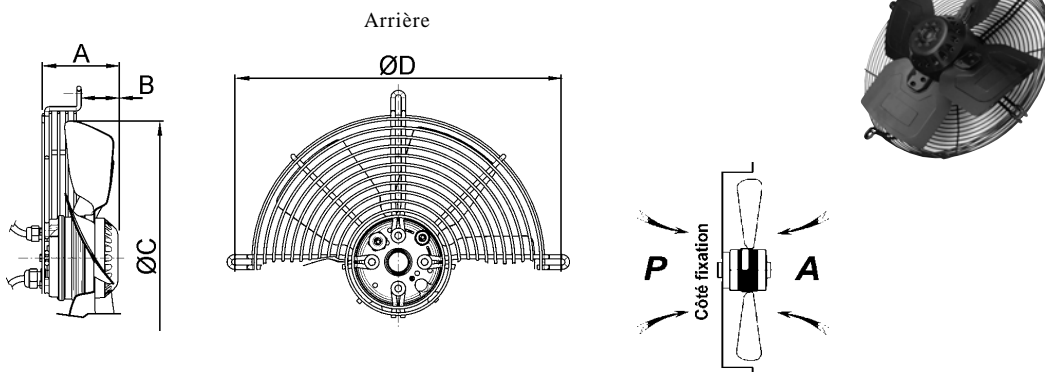


N.V. = Nombre de vitesse

Tableau A												CODE SETEM			
TYPE	Code usine	Pôles-Tr/min	Watts	V/Ph/Hz	Amp	µF	N.V.	Carcasse	Sens de l'air	A	B	ØC	ØD		
<b>Monophasé - 4 pôles</b>												<b>ØC= Hélice    ØD= Entraxe</b>			
1	R09R.3132A.4M.3508/1K	0309.4.0048	4 - 1360	95	230/1/50	0,40	3,15	1	Fermée	A	143	28	312	375	4900007700
2	R09R.3132P.4M.3512	0309.4.0032	4 - 1320	105	230/1/50	0,50	3,15	1	Fermée	P	143	61	312	402	4900007109
3	R09R.3332A.4M.4212/1K	0309.4.0057	4 - 1390	130	230/1/50	0,70	5,00	1	Fermée	A	150	19	330	400	4900007114
4	R11R.4030P.4M.5726	0311.4.0016	4 - 1410	260	230/1/50	1,30	6,30	1	Fermée	P	206	56	395	455	4900007135
5	R13R.4525P.4M.5009	0313.4.0082	4 - 1410	310	230/1/50	1,40	8,00	1	Fermée	P	197	66	445	515	4900007152
<b>Monophasé - 6 pôles</b>															
6	R.13R.6325A.6M.7050/1	0313.4.0085	6 - 870	480	230/1/50	2,10	12,50	1	Fermée	A	216	82	627	750	4900007210
7	R.13R.6130P.6M.7050	0313.4.0056	6 - 890	550	230/1/50	2,60	18,00	1	Fermée	P	216	82	610	750	4900007851
<b>Triphasé - 4 pôles</b>															
8	R11R.4525P.4T.5124/1	0311.4.0082	4 - 1335	240	230/400/3/50	1,00	-	1	Fermée	P	200	84	445	520	4900007852
9	R13R.4525A.4T.3532/2	0313.4.0138	4 - 1425	300	230/400/3/50	1,60	-	1	Fermée	A	184	54	445	515	4900007158
<b>Triphasé - 4 pôles - 2 vitesses Δ ou Y</b>															
10	R11R.4035A.4T.5732/2	0311.4.0159	4 - 1350 4 - 1050	230 240	400/3/50	0,69 0,40	-	2	Fermée	A	202	67	395	455	4900007142
11	R13R.4535A.4T.5050/3	0313.4.0076	4 - 1380 4 - 1100	500 485	400/3/50	1,20 1,10	-	2	Fermée	A	196	62	445	515	4900007162
12	R13R.5625A.4T.7063	0313.4.0001	4 - 1390 4 - 1090	630 615	400/3/50	1,20 0,96	-	2	Fermée	A	217	85	552	700	4900007202
13	R13R.5035A.4T.7075/6	0313.4.0016	4 - 1370 4 - 1210	770 745	400/3/50	1,45 1,20	-	2	Fermée	A	216	103	497	700	4900007850
<b>Triphasé - 6 pôles - 2 vitesses Δ ou Y</b>															
14	R13R.6330A.6T.7045/1	0313.4.0033	6 - 860 8 - 650	450 260	400/3/50	0,80 0,43	-	2	Fermée	A	216	82	627	750	4900007216

• Grille panier sans boîte à bornes

Fixations  
4 lumières sur panier



N.V. = Nombre de vitesse

Tableau B												CODE SETEM			
TYPE	Code usine	Pôles-Tr/min	Watts	V/Ph/Hz	Amp	µF	N.V.	Carcasse	Sens de l'Air	A	B	ØC	ØD		
<b>Monophasé - 4 pôles</b>															
15	R09R.3028P.4M2.2507/1K	0309.4.0021	4 - 1280	70	230/1/50	0,32	2	1	Fermée	P	83	40	300	360	4900007102

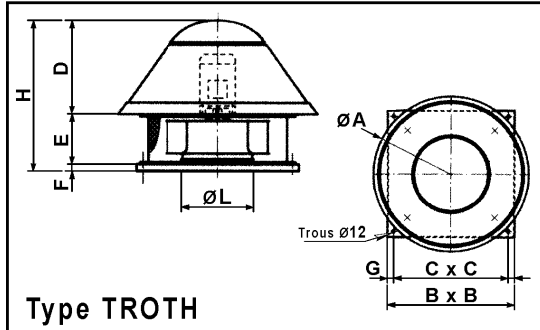
## Tourelles centrifuges TROTH

### Tourelles centrifuges standards à jet horizontal

- Moteur une vitesse à rotor renforcé HR, variable en tension
- Conception turbine montée sur arbre
- Uniquement extraction



#### Modèle à jet horizontal



Type TROTH

#### Encombres

	TAILLE	Ø A	B	C	D	E	F	G	H	Ø L
<b>Modèle à jet horizontal</b>										
1	200	500	410	330	260	122	30	40	412	178
2	245	659	530	450	316	155	30	40	501	247
3	300	859	530	450	361	190	30	40	582	296
4	330	859	695	615	361	219	30	40	610	335
5	365	859	695	615	361	240	30	40	631	365
6	400	1015	830	750	473	257	30	40	760	395
7	445	1015	830	750	473	280	30	40	783	435
8	490	1287	980	900	572	310	30	40	912	485
9	540	1287	980	900	572	335	30	40	937	530
10	650	1287	980	900	572	335	30	40	937	530

#### Variateur de fréquence :

Pour les versions triphasées, variation possible par variateur de fréquence. Nous consulter.

#### Utilisation :

Extraction d'air propre à 60°C de température maximum en continu. Variation de vitesse par variateur électronique de tension uniquement monophasé ou autotransformateur à 5 positions pour version monophasé et triphasé.

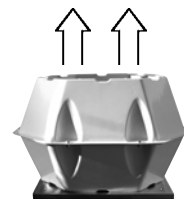
#### Références

Type	Pôles	kW	V/ph/Hz	Amp	Nombre vitesses	Carcasse	CODE SETEM	Variateur électronique	Auto-transformateur	
<b>Monophasé - 4 pôles</b>										
<b>CODES</b>										
1	TROTH200.4M	4	0,18	230/1/50	2,00	1	Fermée	4304002300	3934001220	4330001240
2	TROTH245.4M	4	0,18	230/1/50	2,00	1	Fermée	4304002301	3934001220	4330001240
3	TROTH300.4M	4	0,25	230/1/50	1,80	1	Fermée	4304002303	3934001220	4330001240
4	TROTH330.4M	4	0,37	230/1/50	2,30	1	Fermée	4304002305	3934001220	4330001241
5	TROTH365.4M	4	0,75	230/1/50	6,00	1	Fermée	4304002307	3934001221	4330001242
6	TROTH400.4M	4	1,10	230/1/50	7,80	1	Fermée	4304002309	3934001221	4330001253
<b>Monophasé - 6 pôles</b>										
7	TROTH245.6M	6	0,20	230/1/50	2,20	1	Fermée	4304002302	3934001220	4330001240
8	TROTH300.6M	6	0,20	230/1/50	2,20	1	Fermée	4304002304	3934001220	4330001240
9	TROTH330.6M	6	0,25	230/1/50	2,30	1	Fermée	4304002306	3934001220	4330001240
10	TROTH365.6M	6	0,25	230/1/50	2,30	1	Fermée	4304002308	3934001220	4330001240
<b>Triphasé - 4 pôles</b>										
11	TROTH200.4T	4	0,18	230/400/3/50	0,75	1	Fermée	4304002339	-	4330001243
12	TROTH245.4T	4	0,18	230/400/3/50	0,75	1	Fermée	4304002320	-	4330001243
13	TROTH300.4T	4	0,25	230/400/3/50	1,10	1	Fermée	4304002322	-	4330001243
14	TROTH330.4T	4	0,55	230/400/3/50	2,00	1	Fermée	4304002324	-	4330001243
15	TROTH365.4T	4	0,75	230/400/3/50	2,00	1	Fermée	4304002326	-	4330001243
16	TROTH400.4T	4	1,10	230/400/3/50	2,30	1	Fermée	4304002329	-	4330001244
<b>Triphasé - 6 pôles</b>										
17	TROTH245.6T	6	0,12	230/400/3/50	0,50	1	Fermée	4304002321	-	4330001243
18	TROTH300.6T	6	0,18	230/400/3/50	0,82	1	Fermée	4304002323	-	4330001243
19	TROTH330.6T	6	0,20	230/400/3/50	0,60	1	Fermée	4304002325	-	4330001243
20	TROTH365.6T	6	0,37	230/400/3/50	1,20	1	Fermée	4304002327	-	4330001243
21	TROTH400.6T	6	0,55	230/400/3/50	1,60	1	Fermée	4304002330	-	4330001243
22	TROTH445.6T	6	0,75	230/400/3/50	2,20	1	Fermée	4304002332	-	4330001244
23	TROTH490.6T	6	1,50	230/400/3/50	4,40	1	Fermée	4304002334	-	4330001244
24	TROTH540.6T	6	1,50	230/400/3/50	4,40	1	Fermée	4304002336	-	4330001245
25	TROTH650.6T	6	3,00	230/400/3/50	6,80	1	Fermée	4304002338	-	4330001245
<b>Triphasé - 8 pôles</b>										
26	TROTH365.8T	8	0,25	230/400/3/50	1,40	1	Fermée	4304002328	-	4330001243
27	TROTH400.8T	8	0,37	230/400/3/50	1,60	1	Fermée	4304002331	-	4330001243
28	TROTH445.8T	8	0,37	230/400/3/50	1,60	1	Fermée	4304002333	-	4330001243
29	TROTH490.8T	8	0,75	230/400/3/50	2,60	1	Fermée	4304002335	-	4330001244
30	TROTH540.8T	8	1,10	230/400/3/50	4,00	1	Fermée	4304002337	-	4330001244
31	TROTH650.8T	8	2,20	230/400/3/50	6,80	1	Fermée	4304002315	-	4330001246

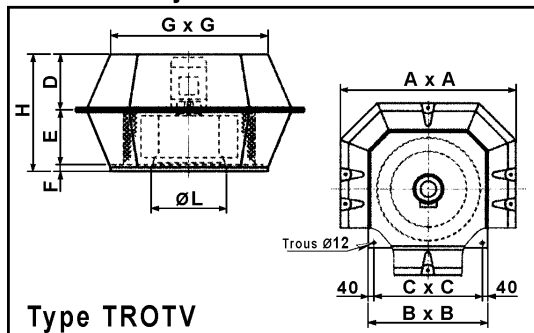
## Tourelles centrifuges TROTV

### Tourelles centrifuges standards à jet vertical

- Moteur une vitesse à rotor renforcé HR, variable en tension
- Conception turbine montée sur arbre
- Uniquement extraction



Modèle à jet vertical



Type TROTV

#### Encombres

TAILLE	A	B	C	D	E	F	G	H	ØL	
Modèle à jet vertical										
1	245	670	530	450	210	210	30	500	450	247
2	300	760	530	450	270	270	30	550	570	296
3	330	950	695	615	320	320	30	720	670	335
4	365	950	695	615	320	320	30	720	670	365
5	400	950	830	750	320	320	30	720	670	395
6	445	1070	830	750	335	335	30	840	700	435
7	490	1160	980	900	410	410	30	980	850	485
8	540	1160	980	900	410	410	30	980	850	530
9	650	1160	980	900	410	410	30	980	850	530

#### Variateur de fréquence :

Pour les versions triphasées, variation possible par variateur de fréquence. Nous consulter.

#### Utilisation :

Extraction d'air propre à 60°C de température maximum en continu. Variation de vitesse par variateur électronique de tension uniquement monophasé ou autotransformateur à 5 positions pour version monophasé et triphasé.

#### Références

Type	Pôles	kW	V/ph/Hz	Amp	Nombre vitesses	Carcasse	CODE SETEM	Variateur électronique	Auto-transformateur	
<b>Monophasé - 4 pôles</b>										
<b>CODES</b>										
1	TROTV245.4M	4	0,18	230/1/50	2,00	1	Fermée	4304002350	3934001220	4330001240
2	TROTV300.4M	4	0,25	230/1/50	1,80	1	Fermée	4304002352	3934001220	4330001240
3	TROTV330.4M	4	0,37	230/1/50	2,30	1	Fermée	4304002354	3934001220	4330001241
4	TROTV365.4M	4	0,75	230/1/50	6,00	1	Fermée	4304002356	3934001221	4330001242
5	TROTV400.4M	4	1,10	230/1/50	7,80	1	Fermée	4304002358	3934001221	4330001253
<b>Monophasé - 6 pôles</b>										
6	TROTV245.6M	6	0,20	230/1/50	2,20	1	Fermée	4304002351	3934001220	4330001240
7	TROTV300.6M	6	0,20	230/1/50	2,20	1	Fermée	4304002353	3934001220	4330001240
8	TROTV330.6M	6	0,25	230/1/50	2,30	1	Fermée	4304002355	3934001220	4330001240
9	TROTV365.6M	6	0,25	230/1/50	2,30	1	Fermée	4304002357	3934001220	4330001240
<b>Triphasé - 4 pôles</b>										
10	TROTV245.4T	4	0,18	230/400/3/50	0,75	1	Fermée	4304002380	-	4330001243
11	TROTV300.4T	4	0,25	230/400/3/50	1,10	1	Fermée	4304002382	-	4330001243
12	TROTV330.4T	4	0,55	230/400/3/50	2,00	1	Fermée	4304002384	-	4330001243
13	TROTV365.4T	4	0,75	230/400/3/50	2,00	1	Fermée	4304002386	-	4330001243
14	TROTV400.4T	4	1,10	230/400/3/50	2,30	1	Fermée	4304002389	-	4330001244
<b>Triphasé - 6 pôles</b>										
15	TROTV245.6T	6	0,12	230/400/3/50	0,50	1	Fermée	4304002381	-	4330001243
16	TROTV300.6T	6	0,18	230/400/3/50	0,82	1	Fermée	4304002383	-	4330001243
17	TROTV330.6T	6	0,20	230/400/3/50	0,60	1	Fermée	4304002385	-	4330001243
18	TROTV365.6T	6	0,37	230/400/3/50	1,20	1	Fermée	4304002387	-	4330001243
19	TROTV400.6T	6	0,55	230/400/3/50	1,60	1	Fermée	4304002390	-	4330001243
20	TROTV445.6T	6	0,75	230/400/3/50	2,20	1	Fermée	4304002391	-	4330001244
21	TROTV490.6T	6	1,50	230/400/3/50	4,40	1	Fermée	4304002393	-	4330001244
22	TROTV540.6T	6	1,50	230/400/3/50	4,40	1	Fermée	4304002395	-	4330001245
23	TROTV650.6T	6	3,00	230/400/3/50	6,80	1	Fermée	4304002397	-	4330001245
<b>Triphasé - 8 pôles</b>										
24	TROTV365.8T	8	0,25	230/400/3/50	1,40	1	Fermée	4304002388	-	4330001243
25	TROTV400.8T	8	0,37	230/400/3/50	1,60	1	Fermée	4304002379	-	4330001243
26	TROTV445.8T	8	0,37	230/400/3/50	1,60	1	Fermée	4304002392	-	4330001243
27	TROTV490.8T	8	0,75	230/400/3/50	2,60	1	Fermée	4304002394	-	4330001244
28	TROTV540.8T	8	1,10	230/400/3/50	4,00	1	Fermée	4304002396	-	4330001244
29	TROTV650.8T	8	2,20	230/400/3/50	6,80	1	Fermée	4304002373	-	4330001246

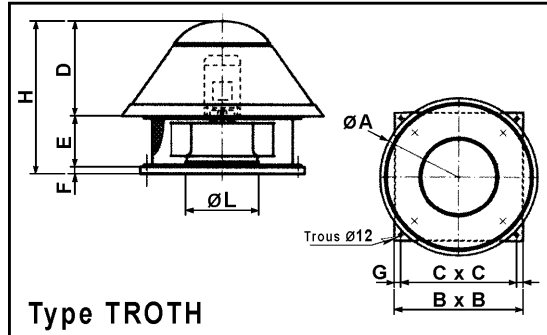
## Tourelles centrifuges TROTH

### Tourelles centrifuges standards à jet horizontal

- Moteur deux vitesses
- Conception turbine montée sur arbre
- Uniquement extraction



Modèle à jet horizontal



Type TROTH

#### Encombres

	TAILLE	Ø A	B	C	D	E	F	G	H	Ø L
Modèle à jet horizontal										
1	245	659	530	450	316	155	30	40	501	247
2	300	859	530	450	361	190	30	40	582	296
3	330	859	695	615	361	219	30	40	610	335
4	365	859	695	615	361	240	30	40	631	365
5	400	1015	830	750	473	257	30	40	760	395
6	445	1015	830	750	473	280	30	40	783	435
7	490	1287	980	900	572	310	30	40	912	485
8	540	1287	980	900	572	335	30	40	937	530
9	650	1287	980	900	572	335	30	40	937	530

#### Utilisation :

Extraction d'air propre à 60°C de température maximum en continu.

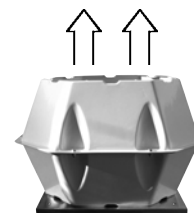
#### Références

	Type	Pôles	kW	V/ph/Hz	Amp	Nombre vitesses	Carcasse	CODE SETEM
Triphasé - 4/6 pôles								
1	TROTH245.4/6T	4/6	0,55/0,20	400/3/50	1,70/1,00	2	Fermée	4304002340
2	TROTH300.4/6T	4/6	0,55/0,20	400/3/50	1,70/1,00	2	Fermée	4304002341
3	TROTH330.4/6T	4/6	0,75/0,25	400/3/50	2,00/1,30	2	Fermée	4304002342
4	TROTH365.4/6T	4/6	0,75/0,25	400/3/50	2,00/1,30	2	Fermée	4304002343
Triphasé - 4/8 pôles								
5	TROTH330.4/8T	4/8	0,80/0,20	400/3/50	2,00/1,00	2	Fermée	4304002415
6	TROTH365.4/8T	4/8	0,80/0,20	400/3/50	2,00/1,00	2	Fermée	4304002344
7	TROTH400.4/8T	4/8	1,20/0,30	400/3/50	3,00/1,30	2	Fermée	4304002345
Triphasé - 6/8 pôles								
8	TROTH300.6/8T	6/8	0,25/0,12	400/3/50	1,00/1,00	2	Fermée	4304002612
9	TROTH330.6/8T	6/8	0,25/0,12	400/3/50	1,00/1,00	2	Fermée	4304002416
10	TROTH365.6/8T	6/8	0,37/0,20	400/3/50	1,50/1,00	2	Fermée	4304002617
11	TROTH400.6/8T	6/8	0,75/0,37	400/3/50	2,70/1,70	2	Fermée	4304002346
12	TROTH445.6/8T	6/8	0,75/0,37	400/3/50	2,70/1,70	2	Fermée	4304002348
13	TROTH490.6/8T	6/8	1,60/0,80	400/3/50	4,00/2,90	2	Fermée	4304002613
14	TROTH540.6/8T	6/8	2,20/1,30	400/3/50	6,00/4,40	2	Fermée	4304002614
15	TROTH650.6/8T	6/8	3,50/1,70	400/3/50	8,50/5,40	2	Fermée	4304002615
Triphasé - 6/12 pôles								
16	TROTH400.6/12T	6/12	0,55/0,14	400/3/50	2,50/1,10	2	Fermée	4304002347
17	TROTH445.6/12T	6/12	1,10/0,22	400/3/50	4,40/1,50	2	Fermée	4304002349
18	TROTH490.6/12T	6/12	1,80/0,45	400/3/50	5,10/2,00	2	Fermée	4304002284
19	TROTH540.6/12T	6/12	2,20/0,55	400/3/50	5,90/2,40	2	Fermée	4304002287
20	TROTH650.6/12T	6/12	3,30/0,70	400/3/50	6,80/2,50	2	Fermée	4304002286

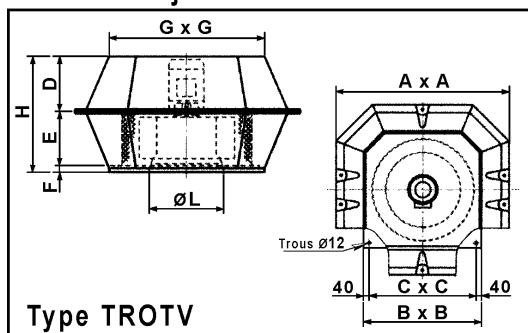
## Tourelles centrifuges TROTV

### Tourelles centrifuges standards à jet vertical

- Moteur deux vitesses
- Conception turbine montée sur arbre
- Uniquement extraction



Modèle à jet vertical



#### Encombres

TAILLE	A	B	C	D	E	F	G	H	ØL	
Modèle à jet vertical										
1	245	670	530	450	210	210	30	500	450	247
2	300	760	530	450	270	270	30	550	570	296
3	330	950	695	615	320	320	30	720	670	335
4	365	950	695	615	320	320	30	720	670	365
5	400	950	830	750	320	320	30	720	670	395
6	445	1070	830	750	335	335	30	840	700	435
7	490	1160	980	900	410	410	30	980	850	485
8	540	1160	980	900	410	410	30	980	850	530
9	650	1160	980	900	410	410	30	980	850	530

#### Utilisation :

Extraction d'air propre à 60°C de température maximum en continu.

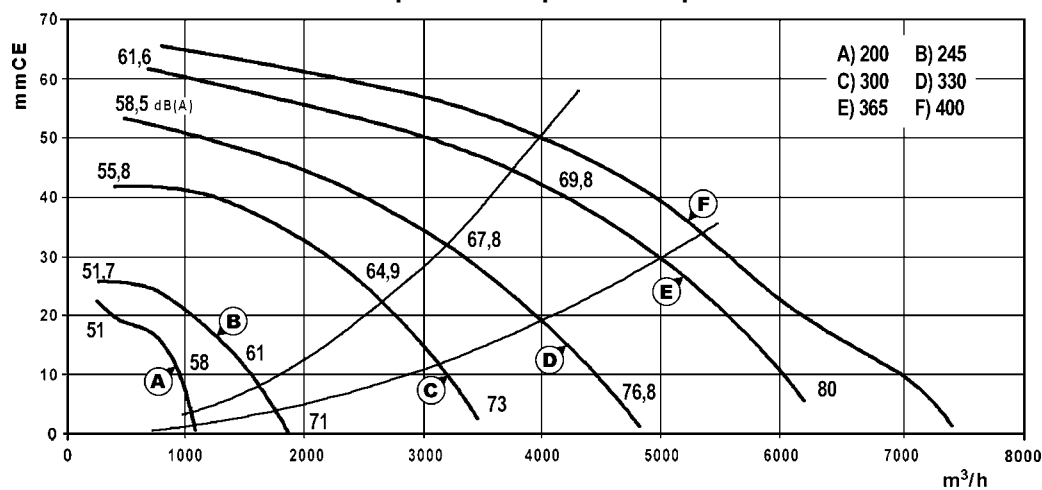
#### Références

Type	Pôles	kW	V/ph/Hz	Amp	Nombre vitesses	Carcasse	CODE SETEM	
Triphasé - 4/6 pôles								
1	TROTV245.4/6T	4/6	0,55/0,20	400/3/50	1,70/1,00	2	Fermée	4304002401
2	TROTV300.4/6T	4/6	0,55/0,20	400/3/50	1,70/1,00	2	Fermée	4304002402
3	TROTV330.4/6T	4/6	0,75/0,25	400/3/50	2,00/1,30	2	Fermée	4304002399
4	TROTV365.4/6T	4/6	0,75/0,25	400/3/50	2,00/1,30	2	Fermée	4304002403
Triphasé - 4/8 pôles								
5	TROTV330.4/8T	4/8	0,80/0,20	400/3/50	2,00/1,00	2	Fermée	4304002398
6	TROTV365.4/8T	4/8	0,80/0,20	400/3/50	2,00/1,00	2	Fermée	4304002418
7	TROTV400.4/8T	4/8	1,20/0,30	400/3/50	3,00/1,30	2	Fermée	4304002405
Triphasé - 6/8 pôles								
8	TROTV300.6/8T	6/8	0,25/0,12	400/3/50	1,00/1,00	2	Fermée	4304002417
9	TROTV330.6/8T	6/8	0,25/0,12	400/3/50	1,00/1,00	2	Fermée	4304002419
10	TROTV365.6/8T	6/8	0,37/0,20	400/3/50	1,50/1,00	2	Fermée	4304002404
11	TROTV400.6/8T	6/8	0,75/0,37	400/3/50	2,70/1,70	2	Fermée	4304002406
12	TROTV445.6/8T	6/8	0,75/0,37	400/3/50	2,70/1,70	2	Fermée	4304002408
13	TROTV490.6/8T	6/8	1,60/0,80	400/3/50	4,00/2,90	2	Fermée	4304002410
14	TROTV540.6/8T	6/8	2,20/1,30	400/3/50	6,00/4,40	2	Fermée	4304002412
15	TROTV650.6/8T	6/8	3,50/1,70	400/3/50	8,50/5,40	2	Fermée	4304002646
Triphasé - 6/12 pôles								
16	TROTV400.6/12T	6/12	0,55/0,14	400/3/50	2,50/1,10	2	Fermée	4304002407
17	TROTV445.6/12T	6/12	1,10/0,22	400/3/50	4,40/1,50	2	Fermée	4304002409
18	TROTV490.6/12T	6/12	1,80/0,45	400/3/50	5,10/2,00	2	Fermée	4304002411
19	TROTV540.6/12T	6/12	2,20/0,55	400/3/50	5,90/2,40	2	Fermée	4304002413
20	TROTV650.6/12T	6/12	3,30/0,70	400/3/50	6,80/2,50	2	Fermée	4304002414

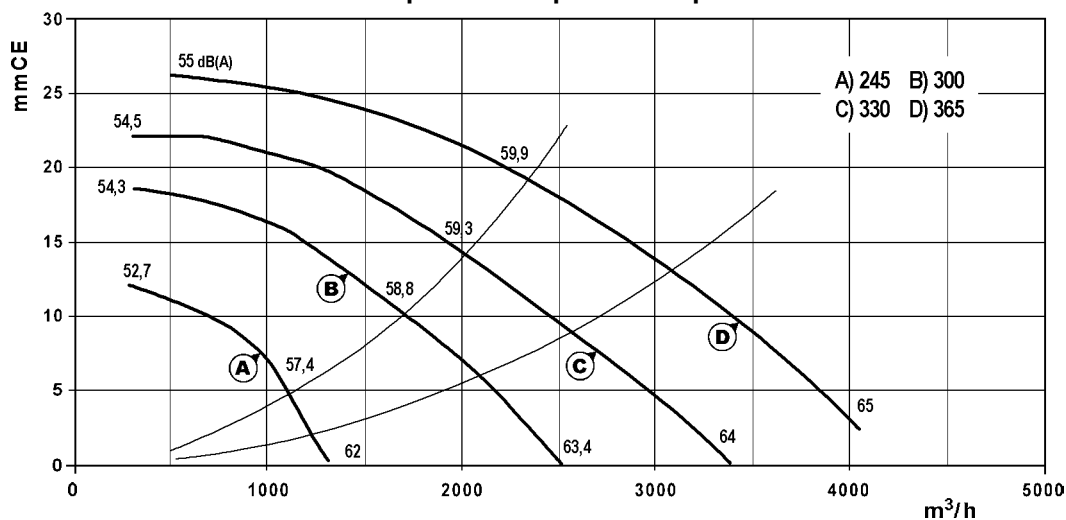
## Courbes débit / pression

pour TROT-H et TROT-V

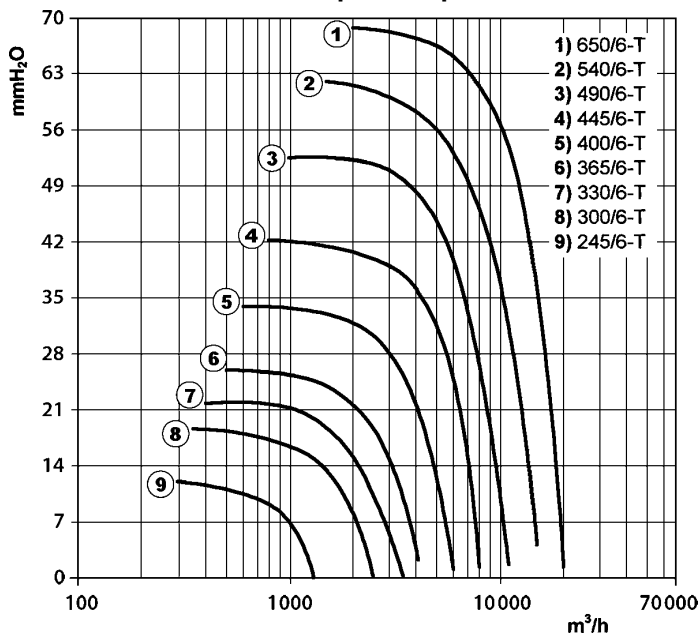
TROT 4 pôles monophasé et triphasé



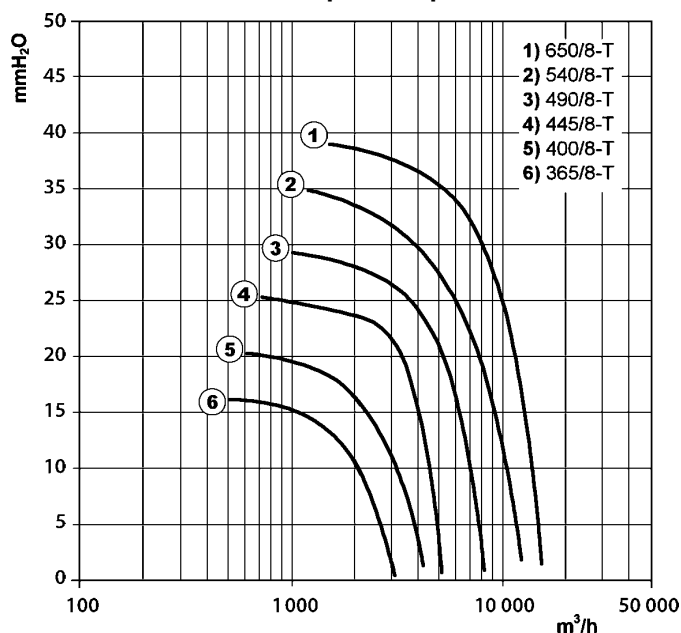
TROT 6 pôles monophasé et triphasé



TROT 6 pôles triphasé



TROT 8 pôles triphasé



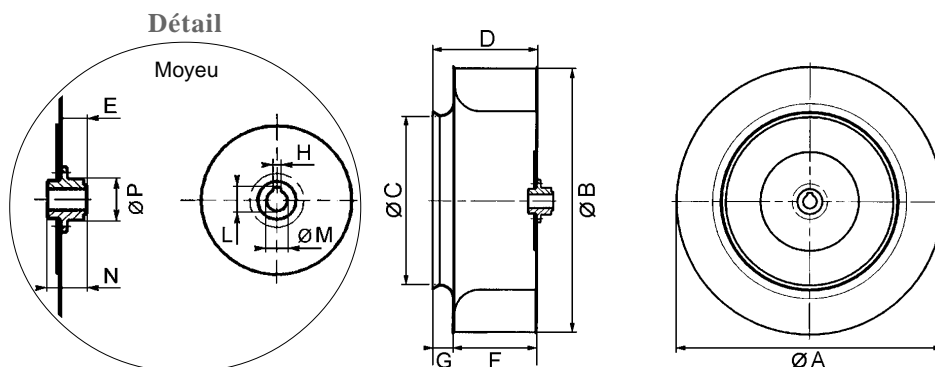
mmCE = Pression statique

Performances mesurées à 20°C et à 760mmHg (gravité spécifique de l'air: 1.2 kg/m³)  
Niveau de pression sonore en dB(A), relevés à 1 mètre de l'aspiration.

m³/h = Débit d'air



## Composants de tourelles TROT

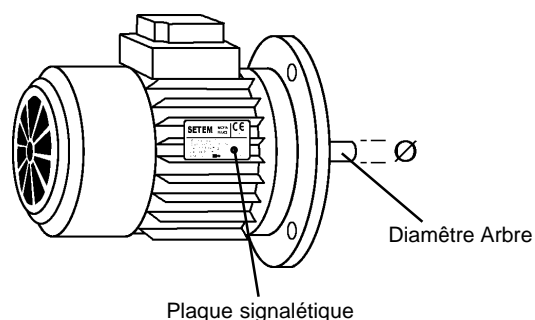


- Turbine à réaction, en acier galvanisé
- Moyeu avec clavette

ØM= Alésage

Tableau A														Vitesse max Tr/min	CODE SETEM
	TAILLE	ØA	ØB	ØC	D	E	F	G	H	L	ØM	N	ØP		
1	200	258	254	117,5	105	30	88	16,5	3	10,4	11	32	40	2240	4304008027
2	200	258	254	117,5	105	30	88	16,5	5	16,3	14	32	40	2240	4304008028
3	245	315	311	217,5	120,5	36	104	16	4	12,8	11	37	40	2595	4304008029
4	245	315	311	217,5	120,5	32	104	16	6	21,8	19	34	40	2595	4304008030
5	300	385	381	266,5	155,5	30	129,5	26	5	16,3	14	32	40	1910	4304008034
6	300	385	381	266,5	155,5	32	129,5	26	6	21,8	19	34	40	1910	4304008035
7	330	425	419	295	172,5	39	141,5	31	5	16,3	14	41	55	1600	4304008031
8	330	425	419	295	172,5	39	141,5	31	6	21,8	19	41	55	1600	4304008038
9	365	470	464	324	193	39	154,5	38,5	5	16,3	14	41	55	1420	4304008026
10	365	470	464	324	193	39	154,5	38,5	6	21,8	19	41	55	1420	4304008032
11	365	470	464	324	193	39	154,5	38,5	8	27,3	24	41	55	1420	4304008037
12	400	515	508	355,5	211	39	170,5	40,5	6	21,8	19	41	55	1190	4304008039
13	400	515	508	355,5	211	39	170,5	40,5	8	27,3	24	41	55	1190	4304008040
14	445	570	565	393,5	234	39	190,5	43,5	6	21,8	19	41	55	960	4304008025
15	445	570	565	393,5	234	39	190,5	43,5	8	27,3	24	41	55	960	4304008041
16	445	570	565	393,5	234	38	190,5	43,5	8	31,3	28	41	55	960	4304008042
17	490	628	622	435	259	39	210,5	48,5	8	27,3	24	41	55	790	4304008044
18	490	628	622	435	259	38	210,5	48,5	8	31,3	28	41	55	790	4304008043
19	540	698	686	479,5	284	38	230,5	53,5	8	31,3	28	56	75	650	4304008045
20	540	698	686	479,5	284	36	230,5	53,5	10	41,3	38	54	75	650	4304008046
21	650	740	728	479,5	284	36	230,5	53,5	10	41,3	38	54	75	650	4304008047

**Important !** Ci-dessous hauteurs d'axe possibles selon les tailles de Tourelles



TAILLE	HAUTEUR D'AXE
200	63
245	63 - 80
300	71 - 80
330	71 - 80
365	71 - 80 - 90
400	80 - 90
445	80 - 90 - 100 - 112
490	80 - 90 - 100 - 112
540	100 - 112 - 132
650	132

Pour toute demande de prix, nous préciser les références et caractéristiques du moteur indiquées sur la plaque signalétique ainsi que le diamètre du bout d'arbre.

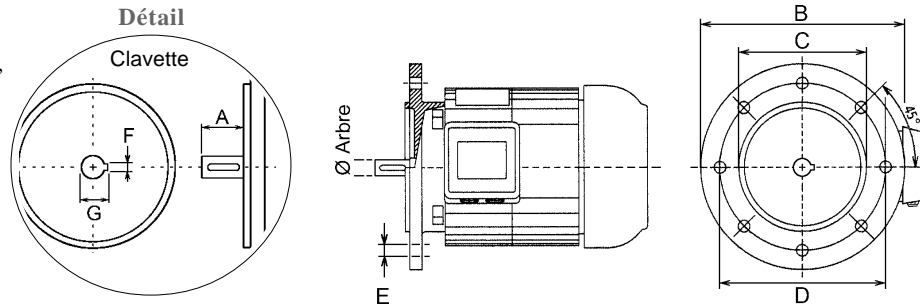
## Composants de tourelles TROTH ou V

### Moteurs une vitesse à rotor renforcé HR variable en tension

- Moteur fixation B5
- Arbre à clavette

**Fixations:**

4 ou 8 trous lisses sur bride, selon hauteur d'axe.

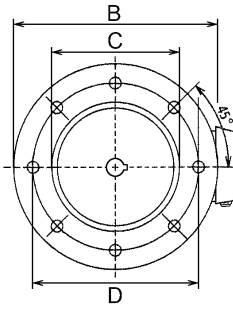
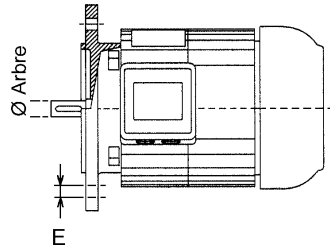
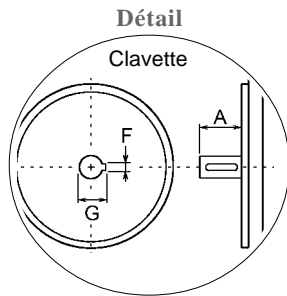
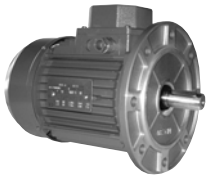


H.A = Hauteur d' Axe

Tableau A																CODE SETEM	
Type TROTH/V	H.A	Pôles	kW	V/Ph/Hz	Amp	Nombre vitesses	Carcasse	Ø Arbre	A	B	C	D	E	F	G		
<b>Monophasé - 4 pôles</b>																	
1	200.4M	63	4	0,18	230/1/50	2,00	1	Fermée	11	23	140	95	115	9	4	12,5	0692006701
2	245.4M	63	4	0,18	230/1/50	2,00	1	Fermée	11	23	140	95	115	9	4	12,5	0692006701
3	300.4M	71	4	0,25	230/1/50	1,80	1	Fermée	14	30	160	110	130	9	5	16,0	6144000103
4	330.4M	80	4	0,37	230/1/50	2,30	1	Fermée	19	40	200	130	165	11	6	21,5	6144000104
5	365.4M	90	4	0,75	230/1/50	6,00	1	Fermée	24	50	200	130	165	11	8	27,0	6144000105
6	400.4M	90	4	1,10	230/1/50	7,80	1	Fermée	24	50	200	130	165	11	8	27,0	0692006641
<b>Monophasé - 6 pôles</b>																	
7	245.6M	80	6	0,20	230/1/50	2,20	1	Fermée	19	40	200	130	165	11	6	21,5	6144000422
8	300.6M	80	6	0,20	230/1/50	2,20	1	Fermée	19	40	200	130	165	11	6	21,5	6144000422
9	330.6M	80	6	0,25	230/1/50	2,30	1	Fermée	19	40	200	130	165	11	6	21,5	0692006652
10	365.6M	80	6	0,25	230/1/50	2,30	1	Fermée	19	40	200	130	165	11	6	21,5	0692006652
<b>Triphasé - 4 pôles</b>																	
11	200.4T	63	4	0,18	230/400/3/50	0,75	1	Fermée	11	23	140	95	115	9	4	12,5	0692006805
12	245.4T	63	4	0,18	230/400/3/50	0,75	1	Fermée	11	23	140	95	115	9	4	12,5	0692006805
13	300.4T	71	4	0,25	230/400/3/50	1,10	1	Fermée	14	30	160	110	130	9	5	16,0	0692006804
14	330.4T	80	4	0,55	230/400/3/50	2,00	1	Fermée	19	40	200	130	165	11	6	21,5	6144000025
15	365.4T	80	4	0,75	230/400/3/50	2,00	1	Fermée	19	40	200	130	165	11	8	21,5	0692006807
16	400.4T	90	4	1,10	230/400/3/50	2,30	1	Fermée	24	50	200	130	165	11	8	27,0	0692006826
<b>Triphasé - 6 pôles</b>																	
17	245.6T	63	6	0,12	230/400/3/50	0,50	1	Fermée	11	23	140	95	115	9	4	12,5	0692006911
18	300.6T	71	6	0,18	230/400/3/50	0,82	1	Fermée	14	30	160	110	130	9	5	16,0	0692006501
19	330.6T	80	6	0,20	400/3/50	0,60	1	Fermée	19	40	200	130	165	11	8	21,5	6144000750
20	365.6T	80	6	0,37	230/400/3/50	1,20	1	Fermée	19	40	200	130	165	11	6	21,5	0692006511
21	400.6T	80	6	0,55	230/400/3/50	1,60	1	Fermée	19	40	200	130	165	11	8	21,5	0692006521
23	445.6T	90	6	0,75	230/400/3/50	2,20	1	Fermée	24	50	200	130	165	11	8	27,0	0692006531
24	490.6T	100	6	1,50	230/400/3/50	4,40	1	Fermée	28	60	250	180	215	13	8	31,0	0692006831
25	540.6T	100	6	1,50	230/400/3/50	4,40	1	Fermée	28	60	250	180	215	13	8	31,0	0692006831
26	650.6T	132	6	3,00	230/400/3/50	6,80	1	Fermée	38	80	300	230	265	13	10	41,0	0692006571
<b>Triphasé - 8 pôles</b>																	
27	365.8T	80	8	0,25	230/400/3/50	1,40	1	Fermée	19	40	200	130	165	11	6	21,5	0692006930
28	400.8T	90	8	0,37	230/400/3/50	1,60	1	Fermée	24	50	200	130	165	11	8	27,0	0692006931
29	445.8T	90	8	0,37	230/400/3/50	1,60	1	Fermée	24	50	200	130	165	11	8	27,0	0692006931
30	490.8T	100	8	0,75	230/400/3/50	2,60	1	Fermée	28	60	250	180	215	13	8	31,0	0692006933
31	540.8T	100	8	1,10	230/400/3/50	4,00	1	Fermée	28	60	250	180	215	13	8	31,0	0692006936
32	650.8T	132	8	2,20	230/400/3/50	6,80	1	Fermée	38	80	300	230	265	13	10	41,0	0692006935

## Composants de tourelles TROTH ou V

### Moteurs deux vitesses



- Moteur fixation B5
- Arbre à clavette

**Fixations:**  
4 ou 8 trous lisses sur bride, selon hauteur d'axe.

H.A = Hauteur d'Axe

Tableau A																CODE SETEM	
Type TROTH/V	H.A	Pôles	kW	V/Ph/Hz	Amp	Nombre vitesses	Carcasse	Ø Arbre	A	B	C	D	E	F	G		
<b>Triphasé - 4/6 pôles</b>																	
1	245.4/6T	80	4/6	0,55/0,20	400/3/50	1,70/1,00	2	Fermée	19	40	200	130	165	11	6	21,5	7232005021
2	300.4/6T	80	4/6	0,55/0,20	400/3/50	1,70/1,00	2	Fermée	19	40	200	130	165	11	6	21,5	7232005021
3	330.4/6T	80	4/6	0,75/0,25	400/3/50	2,00/1,30	2	Fermée	19	40	200	130	165	11	6	21,5	7232005031
4	365.4/6T	80	4/6	0,75/0,25	400/3/50	2,00/1,30	2	Fermée	19	40	200	130	165	11	6	21,5	7232005031
<b>Triphasé - 4/8 pôles</b>																	
5	330.4/8T	80	4/8	0,80/0,20	400/3/50	2,00/1,00	2	Fermée	19	40	200	130	165	11	6	21,5	7232004541
6	365.4/8T	80	4/8	0,80/0,20	400/3/50	2,00/1,00	2	Fermée	19	40	200	130	165	11	6	21,5	7232004541
7	400.4/8T	90	4/8	1,20/0,30	400/3/50	3,00/1,30	2	Fermée	24	50	200	130	165	11	8	27,0	7232004541
<b>Triphasé - 6/8 pôles</b>																	
8	300.6/8T	80	6/8	0,25/0,12	400/3/50	1,00/1,00	2	Fermée	19	40	200	130	165	11	6	21,5	7232005611
9	330.6/8T	80	6/8	0,25/0,12	400/3/50	1,00/1,00	2	Fermée	19	40	200	130	165	11	6	21,5	7232005611
10	365.6/8T	90	6/8	0,37/0,20	400/3/50	1,50/1,00	2	Fermée	24	50	200	130	165	11	8	27,0	7232005621
11	400.6/8T	90	6/8	0,75/0,37	400/3/50	2,70/1,70	2	Fermée	24	50	200	130	165	11	8	27,0	7232005641
12	445.6/8T	90	6/8	0,75/0,37	400/3/50	2,70/1,70	2	Fermée	24	50	200	130	165	11	8	27,0	7232005641
13	490.6/8T	112	6/8	1,60/0,80	400/3/50	4,00/2,29	2	Fermée	28	60	250	180	215	13	8	31,0	6006005071
14	540.6/8T	112	6/8	2,20/1,30	400/3/50	6,00/4,40	2	Fermée	28	60	250	180	215	13	8	31,0	7232005681
15	650.6/8T	132	6/8	3,50/1,70	400/3/50	8,50/5,40	2	Fermée	38	80	300	230	265	13	10	41,0	6006005091
<b>Triphasé - 6/12 pôles</b>																	
16	400.6/12T	90	6/12	0,55/0,14	400/3/50	2,50/1,10	2	Fermée	24	50	200	130	165	11	8	27,0	7232006021
17	445.6/12T	100	6/12	1,10/0,22	400/3/50	4,40/1,50	2	Fermée	28	60	250	180	215	13	8	31,0	7232006051
18	490.6/12T	112	6/12	1,80/0,45	400/3/50	5,10/2,00	2	Fermée	28	60	250	180	215	13	8	31,0	6006005321
19	540.6/12T	112	6/12	2,20/0,55	400/3/50	5,90/2,40	2	Fermée	28	60	250	180	215	13	8	31,0	7232006091
20	650.6/12T	132	6/12	3,30/0,70	400/3/50	6,80/2,50	2	Fermée	38	80	300	230	265	13	10	41,0	6006005351

Notes : .....

.....

.....

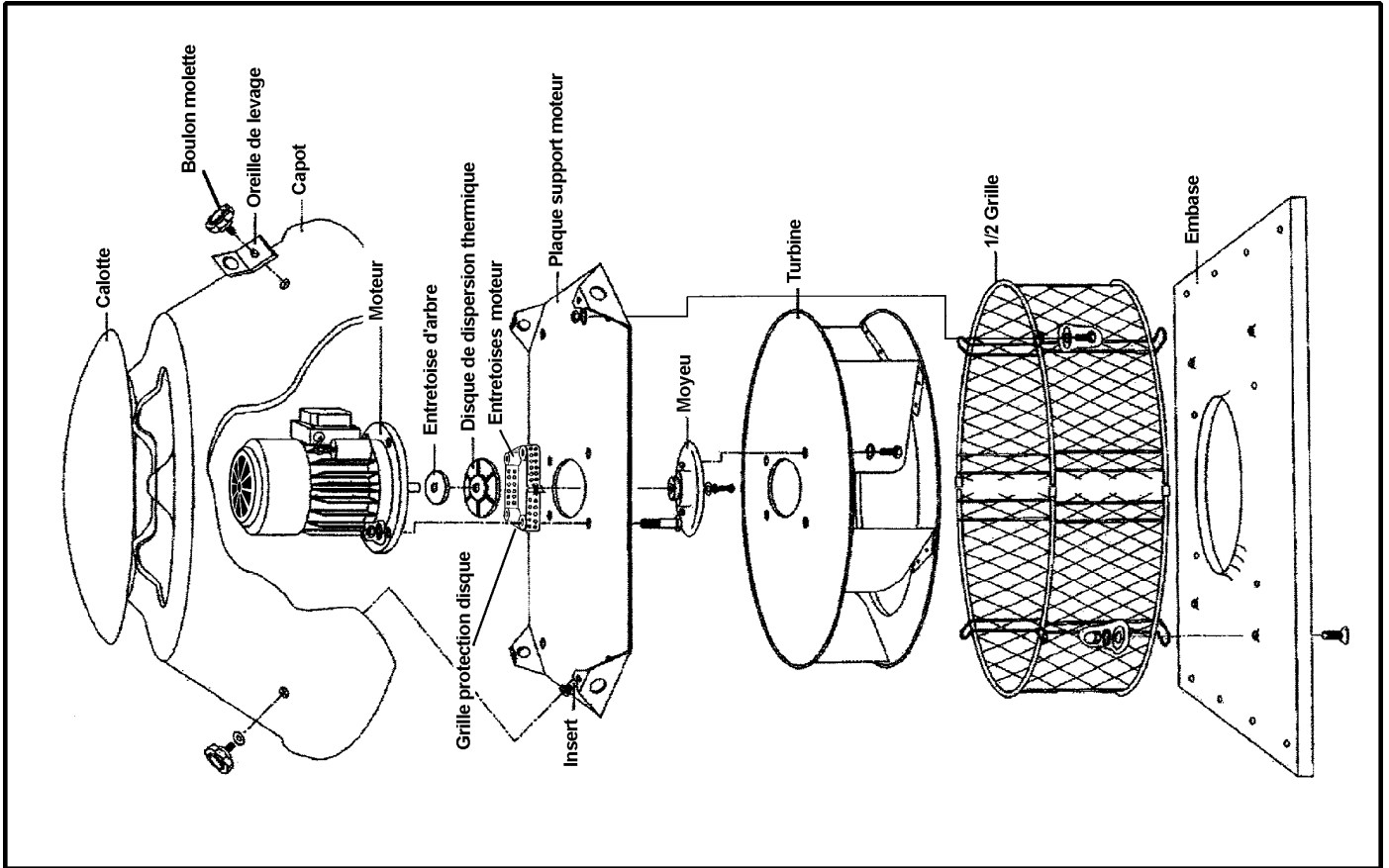
.....

.....

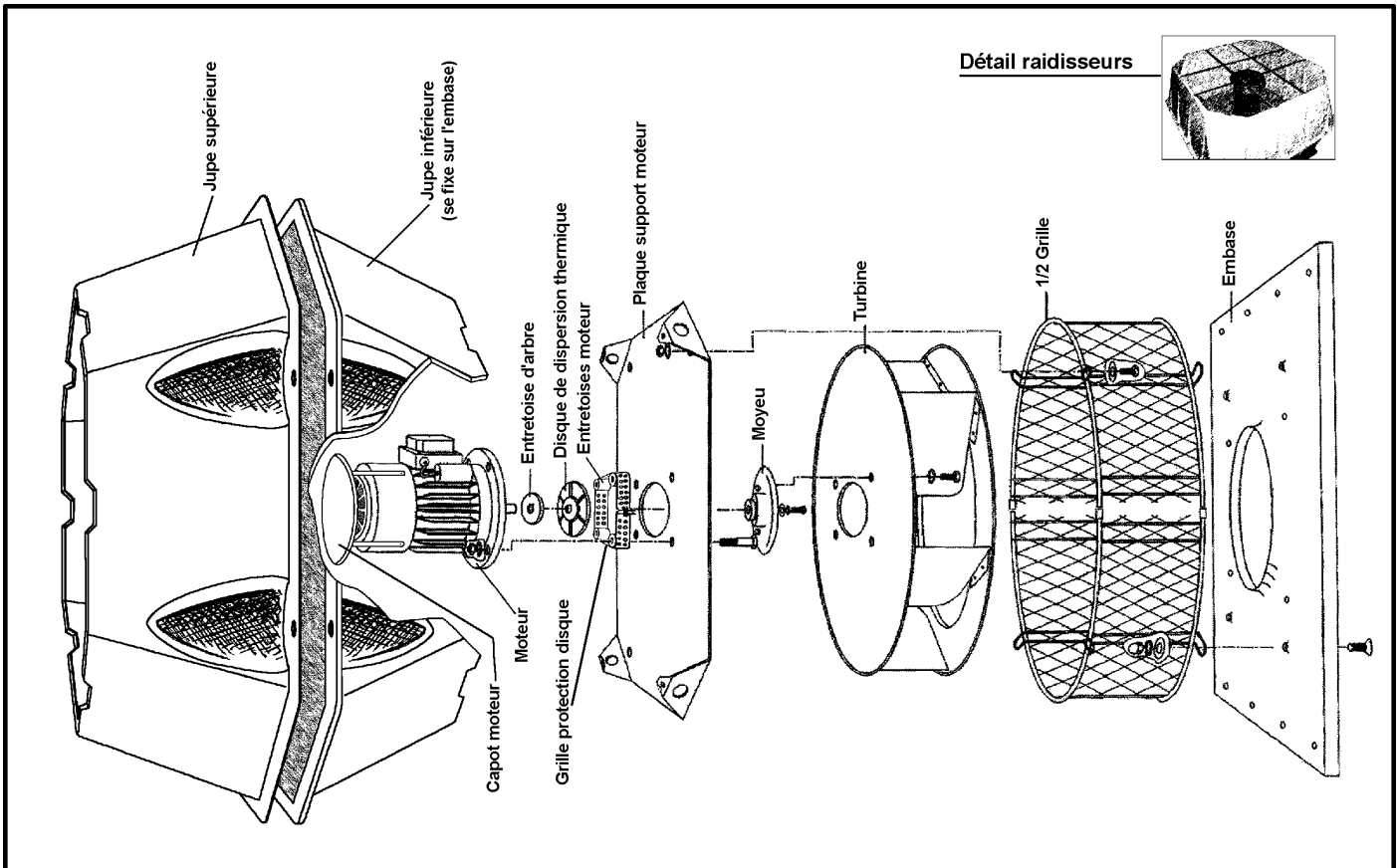
.....

# Tourelles centrifuges TROTH et TROTV

## Plan éclaté tourelle TROTH



## Plan éclaté tourelle TROTV

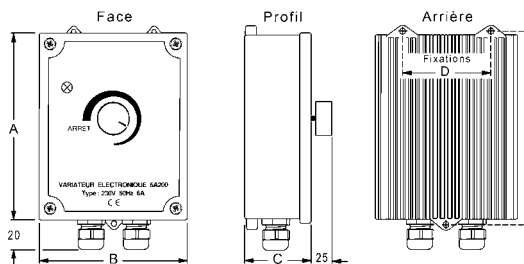


## Variateurs de tension

### Variateurs électroniques monophasés



Pour d'autres puissances, nous consulter.



- Protection: IP55
- Norme: NF C 15-100
- Potentiomètre interrupteur

Fixations: en applique, 3 oreilles arrière.

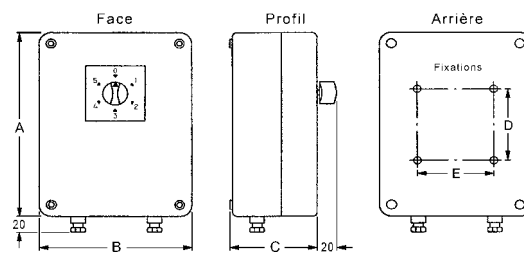
Tableau A											CODE SETEM
TYPE	Puissance VA	V/ph/Hz	Amp	Poids Kg	A	B	C	D	E		
<b>Variateur de tension monophasé</b>											
1	STB6	1350	230/1/50	6	1	120	99	42	62	128	3934001220
2	STB8	1800	230/1/50	8	1	120	99	42	62	128	3934001221

### Autotransformateurs variateurs de vitesse monophasés



Pour d'autres puissances, nous consulter.

Options sur commande: protection thermique, relai thermique, voyant ect...

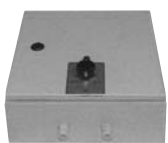


- Protection: IP55
- Norme: NF EN 61558-1
- Commutateur 5 positions
- Coupure vanne gaz

Fixations: en applique, 4 trous arrière.

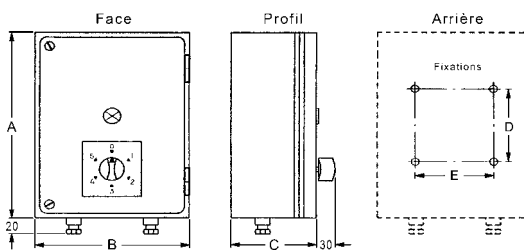
Tableau B											CODE SETEM
TYPE	Puissance VA	V/ph/Hz	Amp	Poids Kg	A	B	C	D	E		
<b>Autotransformateur monophasé</b>											
3	TRKM2	460	230/1/50	2	3,2	170	135	105	130	95	4330001251
4	TRKM3	690	230/1/50	3	3,2	170	135	105	130	95	4330001240
5	TRKM5	1150	230/1/50	5	5,1	220	165	145	180	130	4330001241
6	TRKM7	1610	230/1/50	7	6,4	220	165	145	180	130	4330001242
7	TRKM9	2070	230/1/50	9	8,6	220	165	145	180	130	4330001252
8	TRKM10	2300	230/1/50	10	9,5	220	165	145	180	130	4330001253
9	TRKM12	2760	230/1/50	12	14,4	300	300	150	200	320	4330001254
10	TRKM14	3220	230/1/50	14	14,5	300	300	150	200	320	4330001255
11	TRKM16	3680	230/1/50	16	16	300	300	150	200	320	4330001256
12	TRKM20	4600	230/1/50	20	20	400	300	200	350	320	4330001257

### Autotransformateurs variateurs de vitesse triphasés



Pour d'autres puissances, nous consulter.

Options sur commande: relai thermique, contact auxiliaire ect...



- Protection: IP55
- Norme: NF EN 61558-1
- Commutateur 5 positions
- Coupure vanne gaz

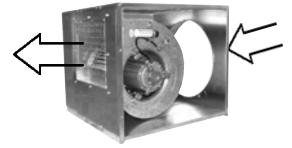
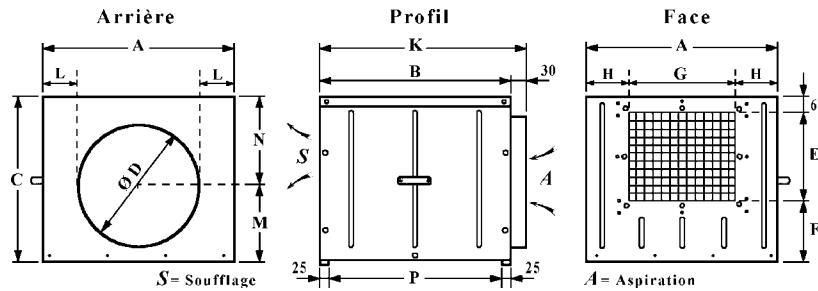
Fixations: en applique, 4 trous arrière.

Tableau C											CODE SETEM
TYPE	Puissance VA	V/ph/Hz	Amp	Poids Kg	A	B	C	D	E		
<b>Autotransformateur triphasé</b>											
13	TRKT2	1385	400/3/50	2	12	300	300	150	200	320	4330001270
14	TRKT3	2078	400/3/50	3	14	300	300	150	200	320	4330001243
15	TRKT5	3464	400/3/50	5	16	300	300	150	200	320	4330001244
16	TRKT7	4850	400/3/50	7	28	400	300	150	300	320	4330001245
17	TRKT8	6235	400/3/50	8	28	400	300	150	300	320	4330001271
18	TRKT10	6928	400/3/50	10	33	400	300	200	350	320	4330001246
19	TRKT12	8313	400/3/50	12	35	400	400	200	350	425	4330001247
20	TRKT14	9700	400/3/50	14	38	400	400	200	350	425	4330001249
21	TRKT16	11085	400/3/50	16	46	400	400	200	350	425	4330001248
22	TRKT20	13856	400/3/50	20	53	400	400	200	350	425	4330001250

## Caissons d'extraction ou d'insufflation

### Caissons vides non isolés à rejet horizontal

- Caisson en tôle galvanisée
- Sans isolation
- Sans classement
- Soufflage et aspiration en ligne à 180° (1 entrée)

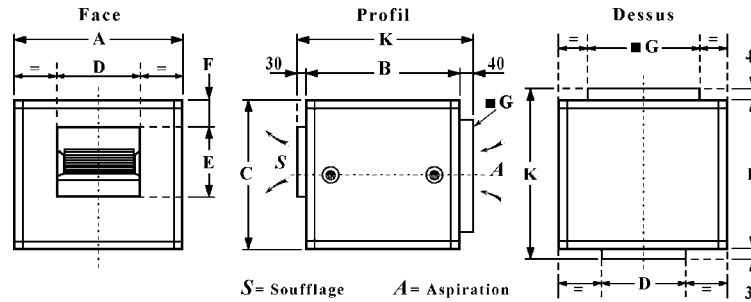


Caisson vide, ventilateur double ouïes dans la taille, installé selon choix du client.

Tableau A		Encombres et poids													CODE SETEM	
TAILLE	A	B	C	Ø D	E	F	G	H	K	L	M	N	P	Poids en kg		
1	7-7	430	450	435	315	222	150	232	99	480	57,5	235	200	400	15	0626008051
2	9-9	540	550	506	400	260	183	300	120	580	70	270	236	500	21	0626008053
3	10-10	600	610	560	450	287	210	331	134,5	640	75	299	261	560	26	0626008054
4	12-12	719	710	638	500	341	234	396	161,5	740	109,5	319	319	660	30	0626008056

### Caissons vides isolés rejet horizontal

- Caisson en tôle galvanisée
- Double paroi
- Sans classement
- Soufflage et aspiration en ligne à 180° (1 entrée)

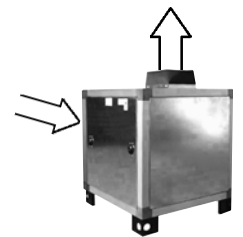
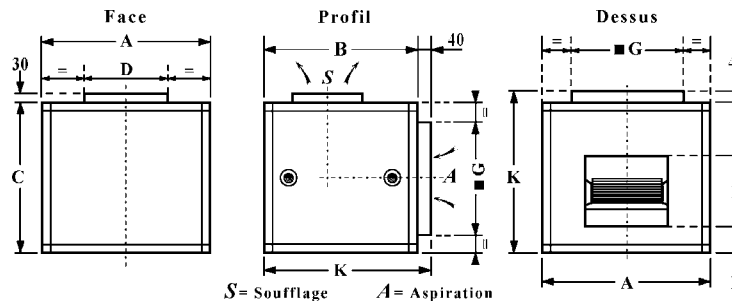


Caisson vide, ventilateur double ouïes dans la taille, installé selon choix du client. Pieds et visière en option.

Tableau B		Encombres et poids									CODE SETEM
TAILLE	A	B	C	D	E	F	■ G	K	Poids en kg		
■ G = carré											
5	7-7	554	483	483	232	222	92	325	553	20	0626008030
6	9-7	605	554	554	232	260	96	400	624	24	0626008031
7	9-9	605	554	554	300	260	98	400	624	26	0626008032
8	10-8	710	605	605	266	289	94	450	675	28	0626008033
9	10-10	710	605	605	333	289	94	450	675	31	0626008034
10	12-9	775	675	675	311	341	82	500	745	36	0626008035
11	12-12	775	675	675	396	341	82	500	745	40	0626008036

### Caissons vides isolés rejet vertical

- Caisson en tôle galvanisée
- Double paroi
- Sans classement
- Soufflage et aspiration à l'équerre à 90° (1 entrée)



Caisson vide, ventilateur double ouïes dans la taille, installé selon choix du client. Pieds en option.

Tableau C		Encombres et poids									CODE SETEM
TAILLE	A	B	C	D	E	F	■ G	K	Poids en kg		
■ G = carré											
12	7-7	554	483	483	232	222	92	325	523	20	0626008040
13	9-7	605	554	554	232	260	96	400	594	24	0626008041
14	9-9	605	554	554	300	260	98	400	594	26	0626008042
15	10-8	710	605	605	266	289	94	450	645	28	0626008043
16	10-10	710	605	605	333	289	94	450	645	31	0626008044
17	12-9	775	675	675	311	341	82	500	715	36	0626008045
18	12-12	775	675	675	396	341	82	500	715	40	0626008046



## Remarques :

Vous devez remplacer un produit de marque BORASA dont vous possédez l'étiquette. Afin de déterminer avec exactitude celui-ci, veuillez nous communiquer en priorité le code usine. Le type est utile mais pas forcément suffisant.

## Exemple d'étiquette

Type

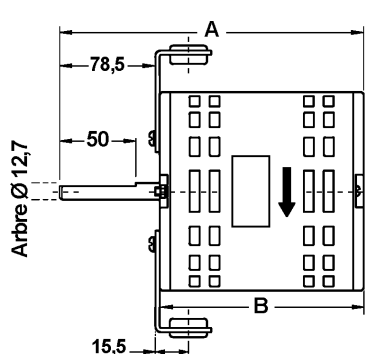
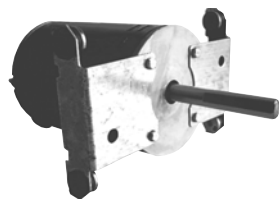
Code usine

**MOD. CP-5796-RJAB**

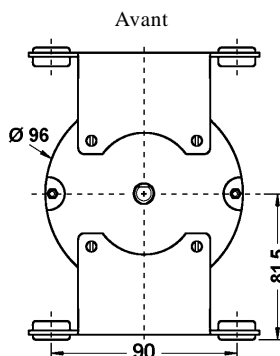
V 230 Hz 50  
A 0,8 RPM 1375  
INS. F CONT.DUTY  
BORASA P/N  
38155001

PH 1  
HP 1/8  
5µF 440VAC  
Date : 44/05

## Moteurs fixations avant



Taraudages M4



- Arbre court à méplat

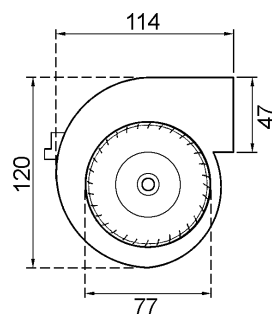
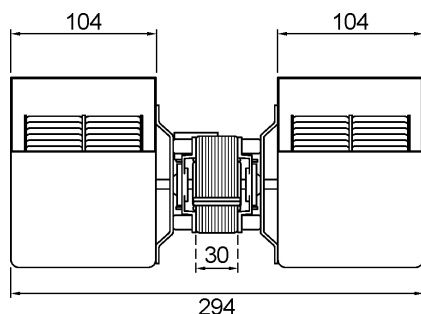
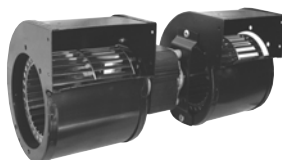
### Fixations

2 pattes vissées sur flasque avant.

Tableau A												CODE SETEM	
TYPE	Code Usine	Pôles-Tr/min	Watts	V/Ph/Hz	Amp	µF	Nombre vitesses	Carcasse	A	B	Rotation vue bout d'arbre		
<b>Monophasé - 4 pôles</b>													
1	CP3296FJAB	38155003	4 - 1350	49	220/1/50	0,45	3	3	Ouverte	204	124		0338000051
2	CP5796RJAB	38155001	4 - 1375	92	220/1/50	0,80	5	3	Ouverte	217	137		0338000052

# COPREL

## Double ventilateur centrifuge double ouïe



- Branchement par cosses
- Température : -10° à +60°

### Fixations

à bords tombés.

Tableau B											CODE SETEM
TYPE	Tr/min	Watts	V/Ph/Hz	Amp	Nombre vitesses	m³/H	Turbine	Matière Carc. / Turb.	Carcasse		
<b>Monophasé - shaded poles - à bagues de déphasage</b>											
3	DDD 76/96	1900	60	230/1/50	0,48	3	250	Ø76 x L86	Acier / Aluminium	Ouverte	1856000181

## Remarques :

Vous devez remplacer un produit de marque RPM dont vous possédez l'étiquette. Afin de déterminer avec exactitude celui-ci, veuillez nous communiquer en priorité le type. Celui-ci pouvant parfois être uniquement le code client intégrateur.

Exemple d'étiquette      N° de Lot

Code client intégrateur

Merci de nous indiquer :  
Type

246HD073  
COD C010001      220/240 V~      50/60 Hz  
60 W    0,25 A    1,75 µF    450 VL    CL B  
760/min    THERMALLY PROTECTED    ROT. >>>>

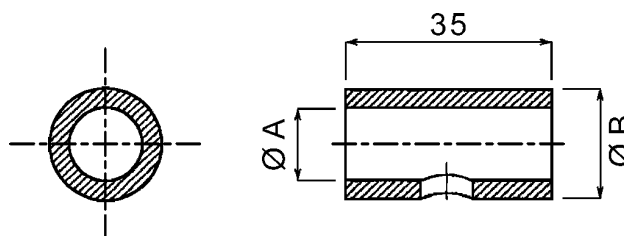
01-12-433

## Entretoises pour moteurs

Tableau A				
	TAILLE	Ø A	Ø B	CODE SETEM
Adaptable sur arbre Ø 12,7 mm				
1	12,7 / 14	12,70	14,00	5726009000
2	12,7 / 15	12,70	15,00	5726009001
3	12,7 / 15,8	12,70	15,87	5726009002
4	12,7 / 16	12,70	16,00	6081009003
5	12,7 / 17	12,70	17,00	5726009004
6	12,7 / 19	12,70	19,00	5726009005
Adaptable sur arbre Ø 12 mm				
7	12 / 14	12,00	14,00	6081009020
8	12 / 16	12,00	16,00	6081009025

### Fixations

à monter sur l'axe moteur.



Tolérance 0,05 mm

## Moteurs à bossages arbre court

### • Arbre court à méplat

#### Fixations

sur guides bossages avant - arrière livrés montés sur le moteur. Supports de silent-blocs, berceau, nous consulter.

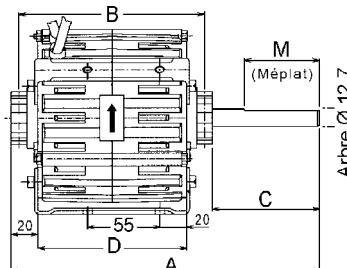
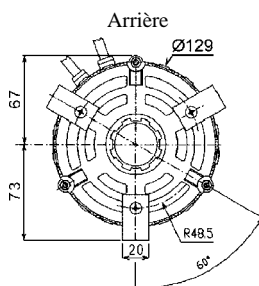


Tableau B												CODE SETEM				
TYPE	Code client	Pôles-Tr/min	Watts	V/ph/Hz	Amp	µF	Nombre vitesses	Carcasse	Rotation vue bout d'arbre	A	B		C	D	M	
Monophasé - 4 pôles																
9	11008138	074192/1	4 - 1350	147	230/1/50	1,20	5	1	Ouverte		247	141	94	113	70	5726001033
Monophasé - 6 pôles																
10	11005025	083397	6 - 900	187	230/1/50	1,80	6	1	Fermée		280	164	103	136	93	5726000316

### • Arbre court à méplat

#### Fixations

sur guides bossages avant - arrière, livrés montés sur le moteur.

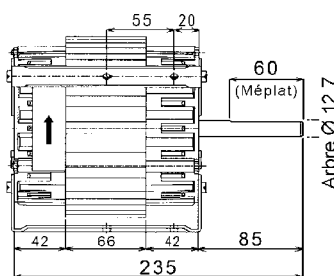
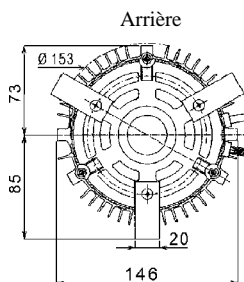
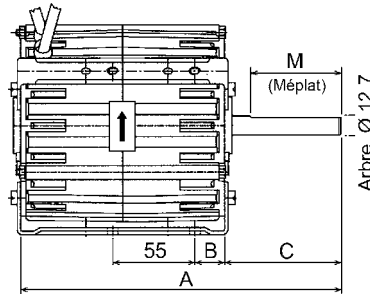
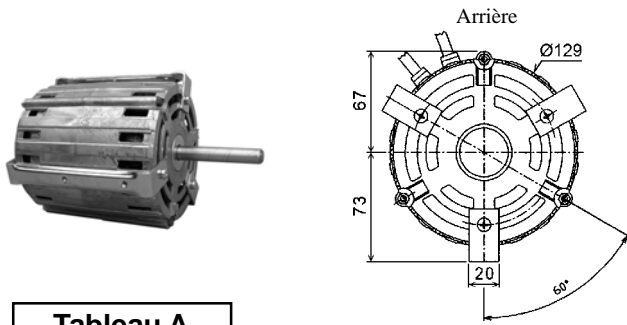


Tableau C											CODE SETEM
TYPE	Code client	Pôles-Tr/min	Watts	V/ph/Hz	Amp	µF	Nombre vitesses	Carcasse	Rotation vue bout d'arbre		
Monophasé - 4 pôles											
11	11020201	PB022843	4 - 1250	550	230/1/50	5	16	3	Ouverte		5726001116

## Moteurs à bossages arbre court



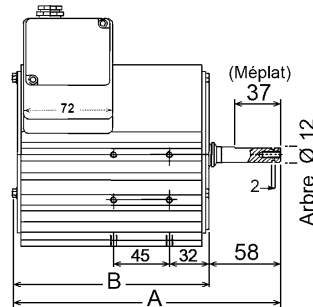
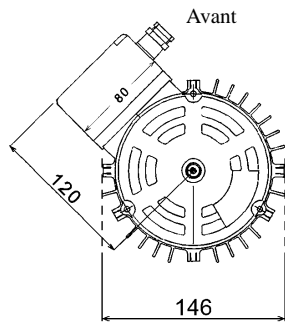
• Arbre court à méplat

### Fixations

sur guides bossages avant - arrière, livrés montés sur le moteur.

**Tableau A**

	TYPE	Code client	Pôles-Tr/min	Watts	V/ph/Hz	Amp	µF	Nombre vitesses	Carcasse	Rotation vue bout d'arbre	A	B	C	M	CODE SETEM
<b>Monophasé - 4 pôles</b>															
1	11000813	073751	4 - 1380	370	230/1/50	3,20	10	1	Ouverte		210	20	74	70	572600080
2	11023902	073750	4 - 1380	370	220/1/50	3,20	16	3	Ouverte		214	20	78	60	5726001120
<b>Monophasé - 6 pôles</b>															
3	E004500	079754	6 - 630 8 - 570	190 70	230/1/50	1,70 0,90	6	2	Fermée		206	38	70	60	5726001031
4	11006325	073745	6 - 860	125	220/1/50	1,50	4	3	Fermée		197	20	84	70	5726000009
5	E002500	080729	6 - 930	187	230/1/50	1,60	4	1	Fermée		206	38	70	60	5726001022
6	11006221	073749	6 - 880	250	220/1/50	2,60	8	3	Ouverte		212	20	76	70	5726000100
7	E002600	080730	6 - 930	250	230/1/50	2,10	8	1	Fermée		239	20	103	70	5726001032
8	11012300	-	6 - 900	275	230/1/50	1,20	6	1	Fermée		210	20	74	70	5726000028



• Arbre court à méplat

### Fixations

6 renforts taraudés sur carcasse, soit 3 pour 120° ou 4 pour 90°.

**Tableau B**

	TYPE	Pôles-Tr/min	Watts	V/ph/Hz	Amp	µF	Nombre vitesses	Carcasse	Rotation vue bout d'arbre	A	B	CODE SETEM
<b>Monophasé - 4 pôles</b>												
9	11008020	4 - 1350	180	230/1/50	1,50	5	1	Fermée		216	158	5726000212
10	11021423	4 - 1200	420	230/1/50	3,70	12	3	Fermée		216	158	5726000213
<b>Monophasé - 6 pôles</b>												
11	11035124	6 - 900	75	230/1/50	0,90	5	1	Fermée		195	137	5726000231
12	11017308	6 - 860	125	230/1/50	1,50	5	1	Fermée		216	158	5726000239
<b>Triphasé - 4 pôles</b>												
13	11075700	4 - 1400	180	400/400/3/50	0,70	-	2	Fermée		195	137	5726000247
14	11063601	4 - 1390	250	400/400/3/50	0,84	-	2	Fermée		216	158	5726000228
15	11060603	4 - 1380	550	400/400/3/50	1,60	-	2	Fermée		216	158	5726001122
<b>Triphasé - 6 pôles</b>												
16	11046202	6 - 900	75	400/400/3/50	0,45	-	2	Fermée		195	137	5726000251
17	11077400	6 - 890	125	230/400/3/50	1,15	-	1	Fermée		195	137	5726002221
18	11013615	6 - 900	250	230/400/3/50	1,80	-	1	Fermée		195	137	5726000278
<b>Triphasé - 8 pôles</b>												
19	11047702	8 - 670	90	400/400/3/50	0,50	-	2	Fermée		195	137	5726000249

# Moteurs à bossages arbre court

• Arbre court à méplat

**Fixations**

supports de silent-blocs. 3 renforts taraudés sur carcasse à 120°.

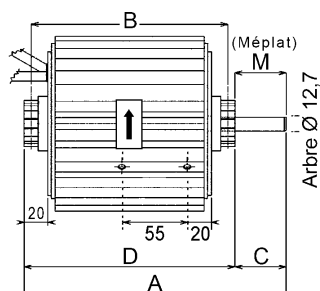
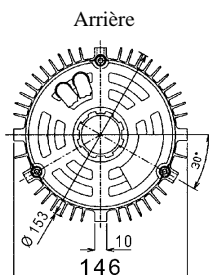


Tableau A														CODE SETEM		
TYPE	Code client	Pôles-Tr/min	Watts	V/ph/Hz	Amp	µF	Nombre vitesses	Carcasse	Rotation vue bout d'arbre	A	B	C	D	M		
<b>Monophasé - 4 pôles</b>																
1	11007513	080836	4 - 1300	300	230/1/50	2,50	10	1	Fermée		220	165	43	177	43	5726000008
2	11038004	073619/1	4 - 1250	550	230/1/50	5,00	16	1	Fermée		318	185	121	197	100	5726000004

• Arbre court à méplat

**Fixations**

renforts taraudés sur carcasse. le 11034402 trois renforts à 120°, le 11039100 deux renforts à 180°, le 11017915 quatre renforts à 90°.

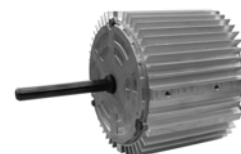
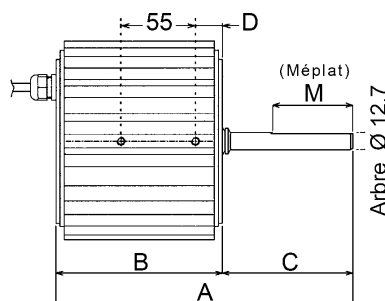
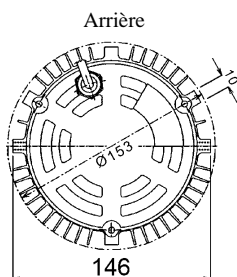


Tableau B														CODE SETEM		
TYPE	Code client	Pôles-Tr/min	Watts	V/ph/Hz	Amp	µF	Nombre vitesses	Carcasse	Rotation vue bout d'arbre	A	B	C	D	M		
<b>Monophasé - 6 pôles</b>																
3	11034402	550.6	6 - 850	550	230/1/50	4,00	12,5	1	Fermée		240	153	87	20	70	5726000252
<b>Monophasé - 8 pôles</b>																
4	11039100	-	8 - 660	90	230/1/50	1,35	4	1	Fermée		220	123	97	20	57	5726001016
<b>Triphasé - 4 pôles</b>																
5	11017915	130000	4 - 1350	550	220/380/3/50	3,00	-	1	Fermée		235	149	86	26	57	5726000053

• Arbre court à méplat

**Fixations**

4 renforts taraudés sur carcasse à 90°, le B005000 trois renforts à 120°.

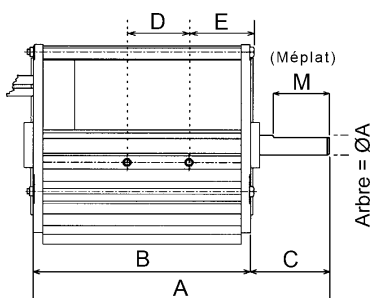
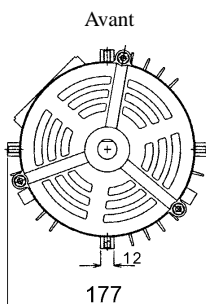
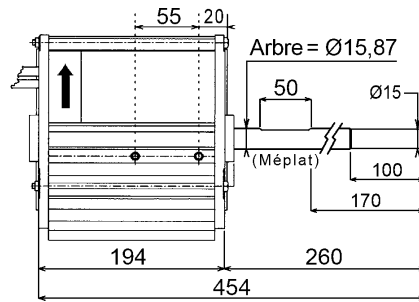
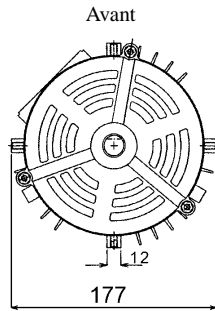


Tableau C														CODE SETEM			
TYPE	Code client	Pôles-Tr/min	Watts	V/ph/Hz	Amp	µF	Nombre vitesses	Carcasse	Rotation vue bout d'arbre	ØA	A	B	C	D / E	M		
<b>Monophasé - 4 pôles</b>																	
6	B004805	130034	4 - 1430	550	230/1/50	4,20	16	1	Ouverte		12,7	265	166	99	55/20	85	5726000021
<b>Monophasé - 8 pôles</b>																	
7	B005000	078991	8 - 710	370	230/1/50	3,40	18	3	Ouverte		19	293	193	100	55/64	70	5726000276
<b>Monophasé - 12 pôles</b>																	
8	B005200	141904	12 - 420	200	230/1/50	2,90	12,5	2	Fermée		17	263	193	70	55/55	50	5726000300
<b>Triphasé - 6 pôles</b>																	
9	B008000	135011	6 - 890	1200	400/3/50	3,60	-	1	Fermée		20	319	219	100	35/20	40	5726000023

## Moteur à bossages arbre long



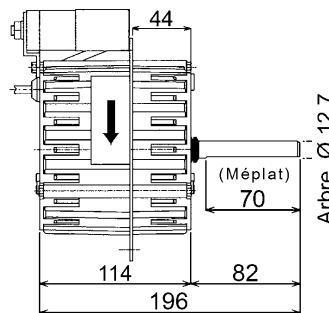
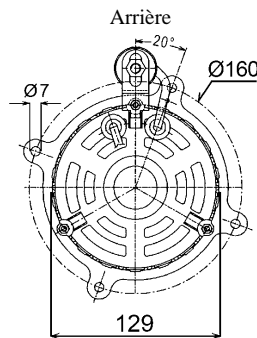
• Arbre long à encoche-méplat

### Fixations

4 renforts taraudés sur carcasse à 90°.

Tableau A										CODE SETEM
TYPE	Code client	Pôles-Tr/min	Watts	V/Ph/Hz	Amp	µF	Nombre vitesses	Carcasse	Rotation vue bout d'arbre	
Monophasé - 6 pôles										
1 B007400	135008	6 - 940	900	230/1/50	3,90	20	1	Ouverte		5726000254

## Moteur à bride sur corps arbre court



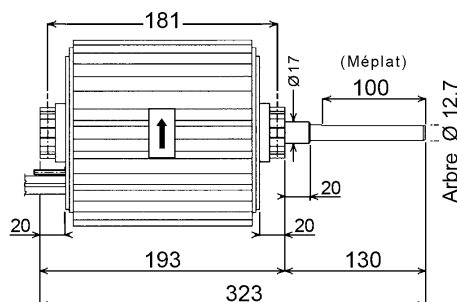
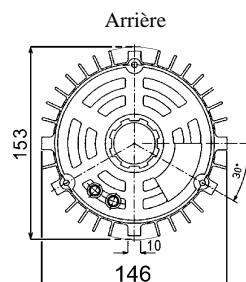
• Arbre long à méplat

### Fixations

4 trous lisses dans bride sur corps.

Tableau B										CODE SETEM
TYPE	Pôles-Tr/min	Watts	V/Ph/Hz	Amp	µF	Nombre vitesses	Carcasse	Rotation vue bout d'arbre		
Monophasé - 6 pôles										
2 11035116	6 - 850	147	230/1/50	1,10	5	1	Fermée		5726000335	

## Moteur à silent-blocs arbre long



• Arbre long à méplat

### Fixations

sur silent-blocs, système de fixation berceau, nous consulter.

Tableau C										CODE SETEM
TYPE	Code client	Pôles-Tr/min	Watts	V/Ph/Hz	Amp	µF	Nombre vitesses	Carcasse	Rotation vue bout d'arbre	
Monophasé - 6 pôles										
3 11034411	135004	6 - 850	560	230/1/50	2,40	12,5	1	Fermée		5726001082

# Moteurs à silent-blocs arbre court

• Arbre court à méplat

**Fixations**

sur silent-blocs, système de fixation, berceau, nous consulter.

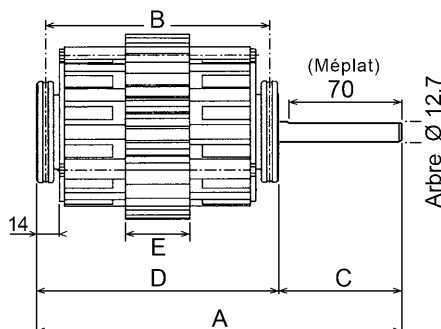
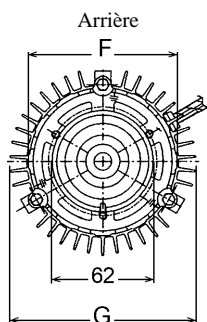


Tableau A																		CODE SETEM
TYPE	Code client	Pôles-Tr/min	Watts	V/ph/Hz	Amp	µF	Nombre vitesses	Carcasse	Rotation vue bout d'arbre	A	B	C	D	E	F	G		
<b>Monophasé - 4 pôles</b>																		
1	C002705	RP4180H	4 - 1300	187	230/1/50	1,80	5	1	Fermée		226	139	76	150	40	92	116	5726000035
2	11010515	891572	4 - 1380	370	220/1/50	3,20	10	1	Fermée		248	168	68	180	48	129	153	5726001001
3	11016425	92004	4 - 1380	550	220/1/50	3,80	12,5	1	Fermée		249	169	68	180	66	129	153	5726001002
<b>Triphasé - 4 pôles</b>																		
4	C004700	RP4180T	4 - 1270	187	400/3/50	0,69	-	1	Fermée		218	139	68	150	40	92	116	5726000039

• Arbre court à méplat

**Fixations**

le 11023810 sur silent-blocs à tétons comme sur le dessin.  
le 11040000 sur silent-blocs ronds comme sur la photo. système de fixation, berceau, nous consulter.

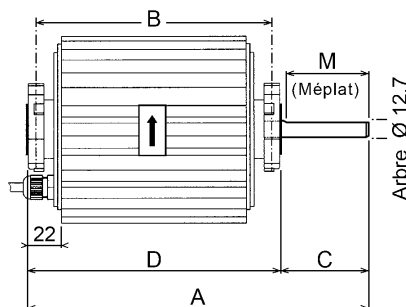
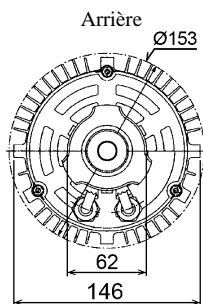


Tableau B																CODE SETEM
TYPE	Code client	Pôles-Tr/min	Watts	V/ph/Hz	Amp	µF	Nombre vitesses	Carcasse	Rotation vue bout d'arbre	A	B	C	D	M		
<b>Monophasé - 4 pôles</b>																
5	11023810	1419F5	4 - 1200	550	230/1/50	3,80	16	1	Fermée		268	185	68	200	65	5726001013
<b>Monophasé - 6 pôles</b>																
6	11040000	1419E9	6 - 880	250	230/1/50	2,60	8	3	Fermée		243	170	58	185	60	5726000040

• Arbre court à méplat

**Fixations**

sur silent-blocs, système de fixation, berceau, nous consulter.

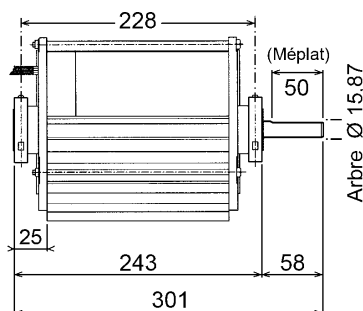
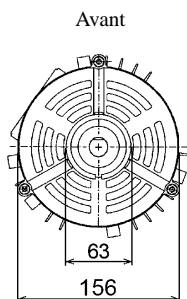
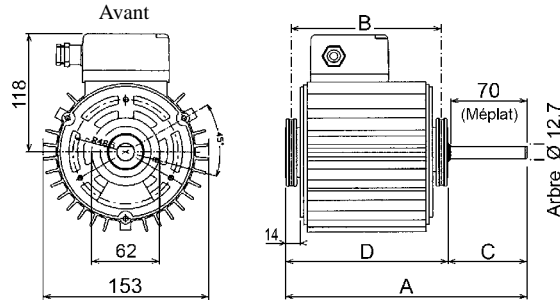
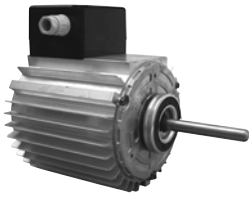


Tableau C																CODE SETEM	
TYPE	Code client	Pôles-Tr/min	Watts	V/ph/Hz	Amp	µF	Nombre vitesses	Carcasse	Rotation vue bout d'arbre								
<b>Monophasé - 6 pôles</b>																	
7	B000200	892014	6 - 940	1000	220/1/50	6,00	20	1	Fermée								5726000010
<b>Triphasé - 6 pôles</b>																	
8	B000405	892059	6 - 950	750	230/400/3/50	4,70	-	1	Fermée								5726000006



## Moteurs à silent-blocs arbre court



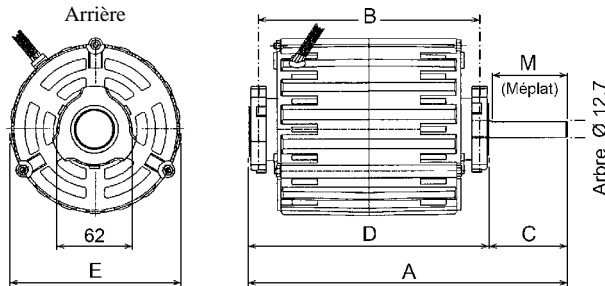
• Arbre court à méplat

### Fixations

sur silent-blocs. système de fixation, berceau, nous consulter.

**Tableau A**

	TYPE	Code client	Pôles-Tr/min	Watts	V/ph/Hz	Amp	µF	Nombre vitesses	Carcasse	Rotation vue bout d'arbre	A	B	C	D	CODE SETEM
<b>Monophasé - 4 pôles</b>															
1	11042902	RSB4250H	4 - 1370	250	230/1/50	1,80	8	1	Fermée		223	139	73	150	5726000030
<b>Triphasé - 4 pôles</b>															
2	11012115	-	4 - 1380	370	380/3/50	1,30	-	1	Fermée		245	154	80	165	5726001000



• Arbre court à méplat

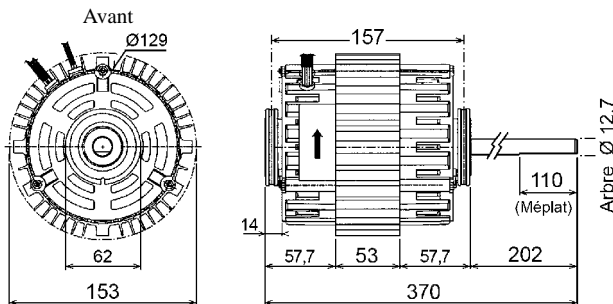
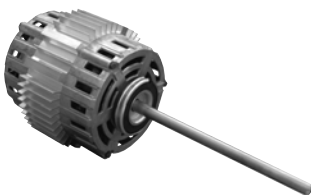
### Fixations

les 11007500, 11011000 et 11006224 sur silent-blocs à têtes comme sur le dessin. les autres sur silent-blocs ronds comme sur la photo; système de fixation, berceau, nous consulter.

**Tableau B**

	TYPE	Code client	Pôles-Tr/min	Watts	V/ph/Hz	Amp	µF	Nombre vitesses	Carcasse	Rotation vue bout d'arbre	A	B	C	D	E	M	CODE SETEM
<b>Monophasé - 4 pôles</b>																	
3	11002400	RS4100	4 - 1350	105	220/1/50	0,85	2	1	Fermée		210	131	68	142	129	70	5726000250
4	11008119	-	4 - 1350	147	230/1/50	1,50	5	1	Fermée		191	131	49	142	129	50	5726001011
5	11008102	2MD2040	4 - 1350	147	230/1/50	1,20	5	1	Fermée		191	131	49	142	129	50	5726000139
6	11007500	141946	4 - 1300	300	230/1/50	2,50	10	1	Ouverte		229	156	58	171	127	70	5726000101
<b>Monophasé - 6 pôles</b>																	
7	C003103	-	6 - 840	55	220/1/50	0,76	3	1	Ouverte		216	130	75	141	92	70	5726000036
8	11017300	891530	6 - 860	147	220/1/50	1,50	5	1	Fermée		217	131	75	142	126	70	5726001012
9	11006322	-	6 - 860	147	230/1/50	1,50	4	3	Fermée		216	130	75	141	129	70	5726000320
10	11011000	141951	6 - 880	250	230/1/50	2,70	6	1	Fermée		239	155	68	171	129	60	5726001008
11	11006224	DH141940	6 - 880	250	230/1/50	2,60	8	3	Ouverte		239	155	69	170	129	60	5726000077
12	11002000	891512	6 - 880	250	220/1/50	2,70	8	1	Ouverte		249	168	69	180	129	70	5726000067
<b>Triphasé - 6 pôles</b>																	
13	11013602	141931	6 - 890	250	220/3/50 380/3/50	1,90 1,10	-	1	Ouverte		237	164	57	180	129	60	5726001003

## Moteur à silent-blocs arbre long



• Arbre long à méplat

### Fixations

sur silent-blocs. système de fixation, berceau, nous consulter.

**Tableau C**

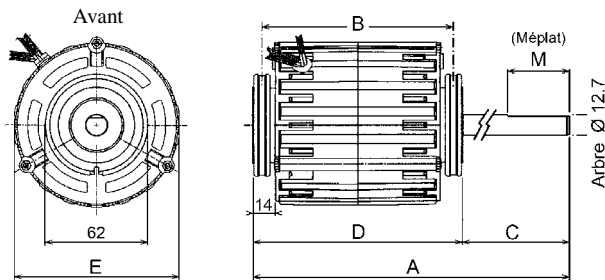
	TYPE	Code client	Pôles-Tr/min	Watts	V/ph/Hz	Amp	µF	Nombre vitesses	Carcasse	Rotation vue bout d'arbre	CODE SETEM
<b>Monophasé - 4 pôles</b>											
14	11062200	M5APDB230	4 - 1150	245	230/1/50	3,40	8	4	Ouverte		5726000002

# Moteurs à silent-blocs arbre long

• Arbre long à méplat

**Fixations**

sur silent-blocs. système de fixation, berceau, nous consulter.



\* Modèle avec berceau fourni

Tableau A													CODE SETEM				
TYPE	Code client	Pôles-Tr/min	Watts	V/ph/Hz	Amp	µF	Nombre vitesses	Carcasse	Rotation vue bout d'arbre	A	B	C	D	E	M	CODE SETEM	
<b>Monophasé - 4 pôles</b>																	
1	C025800	81350020	4 - 1000	10	230/1/50	0,27	2,00	3	Fermée		262	100	151	111	93	80	5726000014
2	C025801	-	4 - 1000	10	230/1/50	0,27	2,00	3	Fermée		262	100	151	111	93	80	5726000259
3	C010001	823478620	4 - 760	60	230/1/50	0,25	1,75	3	Fermée		257	111	135	122	96	47	5726001050
4	11015516	PB024006	4 - 1200	73	230/1/50	0,80	5,00	5	Ouverte		317	111	195	122	127	100	5726000137
5	C010101	823478630	4 - 950	75	230/1/50	0,35	1,75	3	Fermée		257	111	135	122	96	47	5726001051
6	11048301	-	4 - 1000	88	230/1/50	0,38	2,50	3	Fermée		296	111	174	122	129	53	5726000117
7	11061500	141141	4 - 1380	184	230/1/50	1,80	6,30	3	Ouverte		373	137	225	148	127	110	5726000244
8	110020003	C5039454	4 - 1280	250	230/1/50	2,70	8,00	3	Ouverte		369	149	209	160	129	110	5726000020
<b>Monophasé - 6 pôles</b>																	
9	11009302	C5039455	6 - 870	50	230/1/50	0,60	4,00	3	Ouverte		369	130	228	141	129	110	5726000220

# Moteur à oreilles arbre court

• Arbre court à encoche-méplat

**Fixations**

à oreilles sur flasque avant.

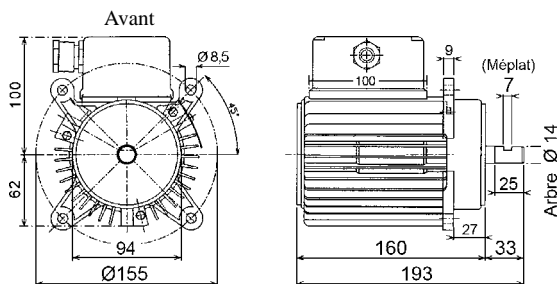


Tableau B											CODE SETEM	
TYPE	Code client	Pôles-Tr/min	Watts	V/ph/Hz	Amp	µF	Nombre vitesses	Carcasse	Rotation vue bout d'arbre	CODE SETEM		
<b>Monophasé - Triphasé - 6 pôles</b>												
10	C026700	3051055	6 - 900	50	230/400/3/50 230/1/50	0,70 / 0,40 0,55	- 8	1	Fermée		5726001105	

# Moteurs à fixation arrière arbre court

• Arbre court à méplat

**Fixations**

3 pattes à trous lisses à 120° sur flasque arrière.

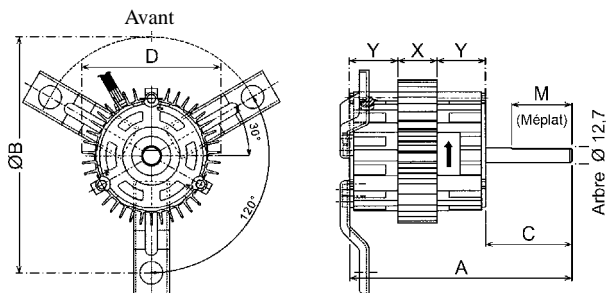
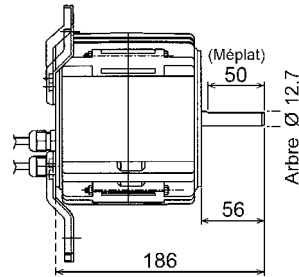
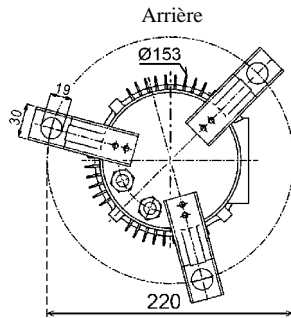


Tableau C																CODE SETEM		
TYPE	Code client	Pôles-Tr/min	Watts	V/ph/Hz	Amp	µF	Nombre vitesses	Carcasse	Rotation vue bout d'arbre	A	ØB	C	D	M	X	Y	CODE SETEM	
<b>Monophasé - 4 pôles</b>																		
11	C004100	141049	4 - 1380	105	220/1/50	1,00	4	2	Fermée		185	195	72	116	50	33	40	5726001018
12	C001501	141981	4 - 1300	147	230/1/50	1,25	4	1	Fermée		185	220	59	116	50	40	43	5726000055
13	11007510	891592	4 - 1300	300	220/1/50	2,50	10	1	Fermée		197	220	72	153	70	39	43	5726000102

## Moteurs à fixation arrière arbre court

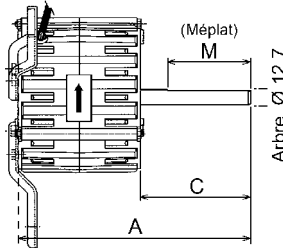
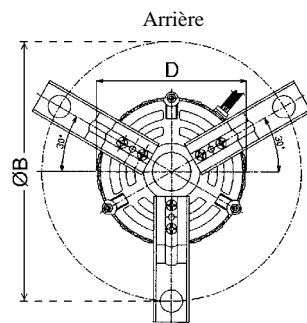
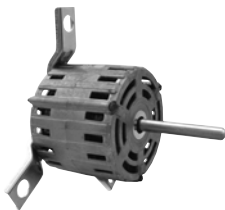


• Arbre court à méplat

### Fixations

3 pattes à trous lisses à 120° sur flasque arrière.

Tableau A											CODE SETEM
TYPE	Code client	Pôles-Tr/min	Watts	V/Ph/Hz	Amp	µF	Nombre vitesses	Carcasse	Rotation vue bout d'arbre		
<b>Triphasé - 4 pôles</b>											
1	11012012	141950	4 - 1380	300	380/3/50	1,05	-	1	Fermée		5726000026



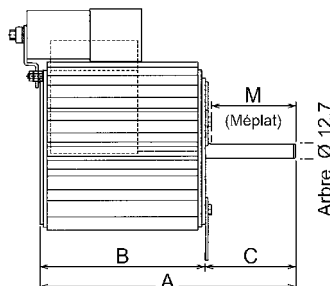
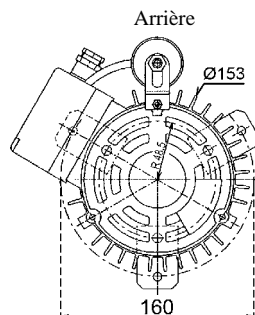
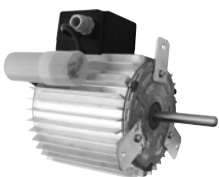
• Arbre court à méplat

### Fixations

3 pattes à trous lisses à 120° sur flasque arrière.

Tableau B																CODE SETEM
TYPE	Code client	Pôles-Tr/min	Watts	V/ph/Hz	Amp	µF	Nombre vitesses	Carcasse	Rotation vue bout d'arbre	A	ØB	C	D	M		
<b>Monophasé - 4 pôles</b>																
2	C000942	141020	4 - 1280	92	230/1/50	1,00	4	1	Ouverte		171	195	58	93	50	5726000113
3	11015300	141970	4 - 1250	147	230/1/50	1,60	5	3	Ouverte		197	220	93	129	70	5726000079
4	11033602	1419F8	4 - 1350	184	230/1/50	1,80	6	3	Fermée		185	220	72	127	50	5726000203
<b>Monophasé - 6 pôles</b>																
5	C003100	141000	6 - 900	62	230/1/50	0,90	4	1	Ouverte		197	195	84	93	70	5726001029
6	11000702	141039	6 - 860	147	230/1/50	1,50	5	1	Fermée		185	220	72	129	50	5726001017
7	11006321	891585	6 - 860	147	230/1/50	1,50	5	3	Fermée		195	220	82	129	70	5726000310

## Moteurs à fixation avant arbre court



• Arbre court à méplat

### Fixations

3 pattes à trous lisses à 120° sur flasque avant.

Tableau C															CODE SETEM
TYPE	Code client	Pôles-Tr/min	Watts	V/ph/Hz	Amp	µF	Nombre vitesses	Carcasse	Rotation vue bout d'arbre	A	B	C	M		
<b>Monophasé - 4 pôles</b>															
8	11013305	RSB4150	4 - 1350	147	230/1/50	1,20	5	1	Fermée		196	114	82	70	5726000029
9	11008011	RSB4180	4 - 1350	184	230/1/50	1,50	5	1	Fermée		196	114	82	70	5726000024
10	11004407	RSB4370	4 - 1380	370	230/1/50	3,20	10	1	Fermée		212	137	75	70	5726000012
<b>Triphasé - 4 pôles</b>															
11	11012111	RSB4370T	4 - 1380	370	400/3/50	1,30	-	1	Fermée		220	137	83	60	5726000027

# Moteurs à fixation avant arbre court

• Arbre court à méplat

**Fixations**

3 pattes à trous lisses à 120° sur flasque avant.

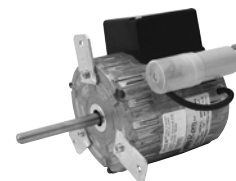
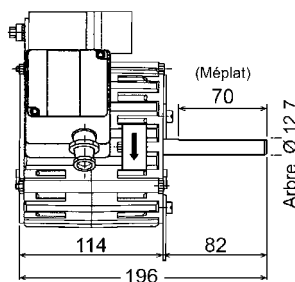
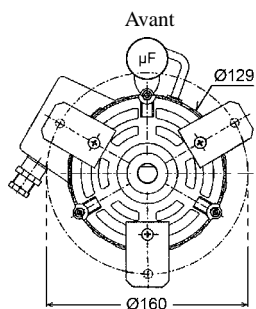


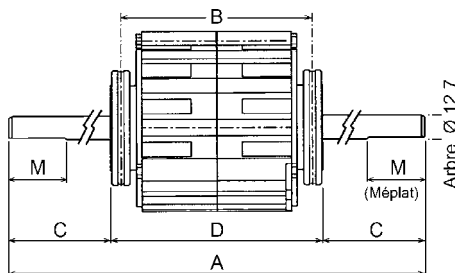
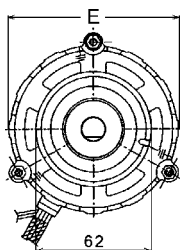
Tableau A											CODE SETEM
TYPE	Code client	Pôles-Tr/min	Watts	V/ph/Hz	Amp	µF	Nombre vitesses	Carcasse	Rotation vue bout d'arbre		
<b>Monophasé - 4 pôles</b>											
1	11002402	2MD3030	4 - 1350	92	230/1/50	0,85	2	1	Fermée		5726001046
2	11008103	2MD3040	4 - 1350	147	230/1/50	1,20	5	1	Fermée		5726001023
<b>Monophasé - 6 pôles</b>											
3	11035100	2MG1050	6 - 850	147	230/1/50	1,10	5	1	Fermée		5726000061

# Moteurs à silent-blocs double arbre long

• 2 Arbres longs à méplat

**Fixations**

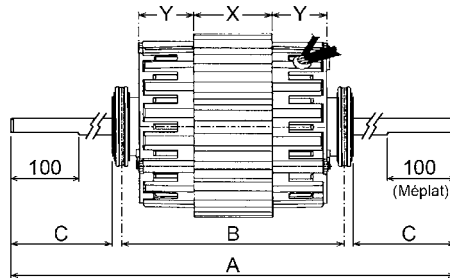
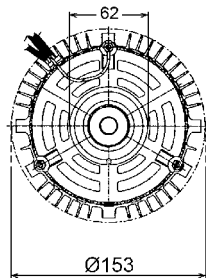
sur silent-blocs. système de fixation, berceau. nous consulter.



\* Modèle avec berceau fourni

Tableau B											CODE SETEM					
TYPE	Code client	Pôles-Tr/min	Watts	V/ph/Hz	Amp	µF	Nombre vitesses	Carcasse	A	B	C	D	E	M		
<b>Monophasé - 4 pôles</b>																
4	C014300	81350035	4 - 870	13	230/1/50	0,28	1,50	3	Fermée	450	111	164	122	96	100	5726000016 *
5	C029501	-	4 - 1280	40	230/1/50	0,48	2,00	3	Ouverte	520	105	202	116	96	100	5726001148
6	C012600	074407	4 - 1200	40	230/1/50	0,51	2,50	5	Fermée	520	118	195	130	96	100	5726001021
7	C014200	81350060	4 - 1150	42	230/1/50	0,51	2,50	3	Fermée	520	111	199	122	96	100	5726000015 *
8	11055600	81350080	4 - 1050	60	220/1/50	0,83	4,00	3	Ouverte	520	130	189	142	129	100	5726000019 *
9	11015505	PB022893	4 - 1200	73	230/1/50	0,80	5,00	5	Ouverte	520	111	199	122	129	100	5726000271
10	C003906	PB023531	4 - 1200	85	230/1/50	0,44	3,00	5	Fermée	520	118	195	130	96	100	5726000037
11	11055700	81350100	4 - 1240	100	220/1/50	1,00	4,00	3	Ouverte	520	130	189	142	129	100	5726000017 *
12	11048001	823478650	4 - 940	120	230/1/50	0,50	2,50	3	Fermée	570	111	224	122	129	100	5726000119 *
13	C003912	-	4 - 1100	140	230/1/50	0,60	2,00	5	Fermée	570	130	214	142	96	100	5726000038 *
14	11021806	480001200	4 - 1320	147	230/1/50	1,80	4,00	3	Ouverte	520	130	189	142	126	100	5726001004
15	11048101	823478660	4 - 1150	170	230/1/50	0,75	3,00	3	Fermée	570	111	224	122	129	100	5726000118 *
16	11053800	PB023863	4 - 1320	184	230/1/50	1,80	6,00	5	Ouverte	520	130	189	142	126	100	5726001026
17	11016904	082796	4 - 1250	250	230/1/50	2,50	6,00	3	Ouverte	550	153	193	164	129	100	5726001019
18	C028700	024B60125.006	4 - 1280	300	230/1/50	1,27	4,00	3	Ouverte	570	124	217	136	95	115	5726000141 *
<b>Monophasé - 6 pôles</b>																
19	11009301	141322	6 - 870	40	230/1/50	0,60	4,00	3	Ouverte	520	130	189	142	129	100	5726000210
20	11025600	C5038971	6 - 700	100	230/1/50	1,20	5,00	3	Ouverte	520	130	189	142	129	100	5726001007 *
21	11006323	-	6 - 860	147	230/1/50	1,50	5,00	3	Fermée	520	130	189	142	129	100	5726001025
22	11006219	-	6 - 880	184	230/1/50	2,60	5,00	3	Ouverte	520	155	175	170	129	100	5726000130
<b>Triphasé - 4 pôles</b>																
23	11008900	141334	4 - 1350	200	220/380/3/50	1,20/0,70	-	1	Ouverte	520	130	189	142	129	100	5726001115

## Moteurs à silent-blocs double arbre long



Arbre Ø 12,7

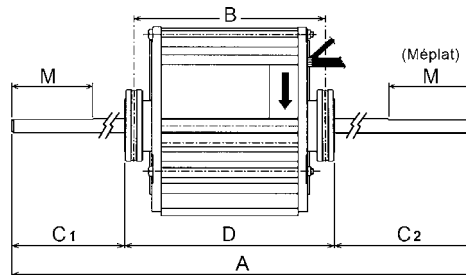
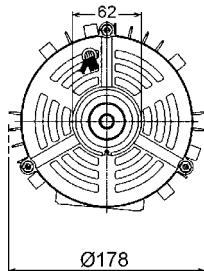
- 2 Arbres longs à méplat

**Fixations**  
sur silent-blocs. système de fixation, berceau, nous consulter.

\* Modèle avec berceau fourni

**Tableau A**

	TYPE	Code client	Pôles-Tr/min	Watts	V/ph/Hz	Amp	µF	Nombre vitesses	Carcasse	A	B	C	X	Y	CODE SETEM
<b>Monophasé - 4 pôles</b>															
1	11062100	M5ASDB231	4 - 1100	368	230/1/50	4,30	10	4	Ouverte	550	157	191	52	44	5726001005
2	11025905	-	4 - 1200	420	230/1/50	3,70	10	3	Ouverte	580	165	200	47	45	5726000058 *
3	11020212	-	4 - 1250	550	230/1/50	5,00	16	3	Ouverte	550	180	177	66	43	5726000000



Arbre Ø 12,7

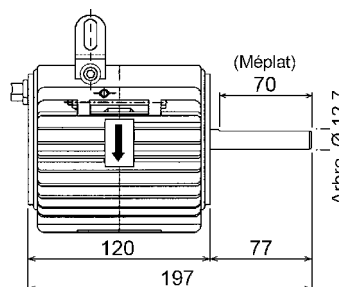
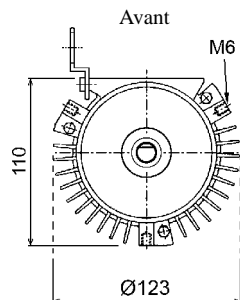
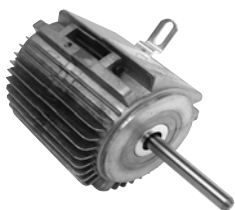
- 2 Arbres longs à méplat
- Rotation anti-horaire vue arbre long

**Fixations**  
sur silent-blocs. système de fixation, berceau, nous consulter.

**Tableau B**

	TYPE	Code client	Pôles-Tr/min	Watts	V/ph/Hz	Amp	µF	Nombre vitesses	Carcasse	A	B	C1	C2	D	M	CODE SETEM
<b>Monophasé - 4 pôles</b>																
4	B001103	M5BCDB232	4 - 1320	600	230/1/50	4,10	20	3	Ouverte	620	175	205	225	190	110	5726001006
<b>Monophasé - 6 pôles</b>																
5	B007000	-	6 - 910	300	230/1/50	2,40	10	1	Ouverte	580	155	205	205	170	100	5726000600
6	B007500	PB024241	6 - 940	370	230/1/50	2,70	16	3	Ouverte	620	183	212	212	196	100	5726001030

## Moteur à trous taraudés sur corps



Arbre Ø 12,7

- Arbre court à méplat

**Fixation**  
3 renforts taraudés sur corps à 120°.

**Tableau C**

	TYPE	Code client	Pôles-Tr/min	Watts out/in	V/Ph/Hz	Amp	µF	Nombre vitesses	Carcasse	Rotation vue bout d'arbre	CODE SETEM
Taraudages M6											
<b>Monophasé - 4 pôles</b>											
7	C001533	EMTR023	4 - 1300	140 / 280	230/1/50	1,30	5	1	Fermée		5726001251



# Moteur à pattes avant et arrière arbre court

• Arbre lisse court

**Fixations**

2 pattes, avant et arrière, livrées montées sur le moteur.

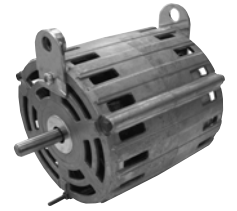
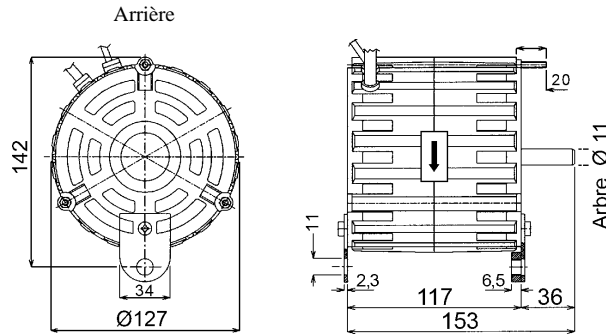


Tableau A										CODE SETEM
TYPE	Pôles-Tr/min	Watts	V/Ph/Hz	Amp	µF	Nombre vitesses	Carcasse	Rotation vue bout d'arbre		
Monophasé - 4 pôles										
1 11038301	4 - 1350	187	230/1/50	1,50	8	1	Ouverte			5726000510

# Moteurs à trous taraudés avant arbre court

• Arbre court à méplat

**Fixations**

3 trous taraudés avant et arrière, entraxe Ø 70 mm (▲ 59 mm).

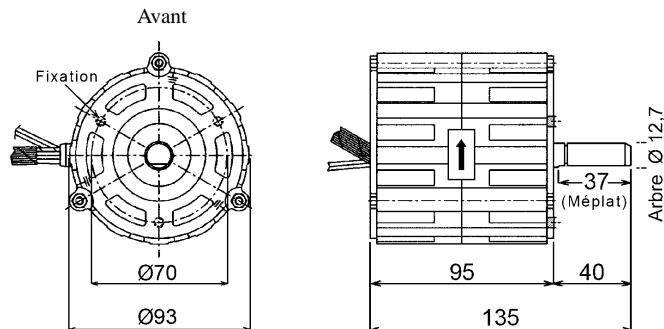


Tableau B										CODE SETEM
TYPE	Code client	Pôles-Tr/min	Watts	V/Ph/Hz	Amp	µF	Nombre vitesses	Carcasse	Rotation vue bout d'arbre	
Monophasé - 4 pôles										
2 C009301	823478610	4 - 915	50	220/1/50 - 240/1/60	0,25	1,25	3	Fermée		5726001110

• Arbre court à méplat

**Fixations**

4 trous taraudés avant et arrière, entraxe Ø 70 mm (■ 50 mm).

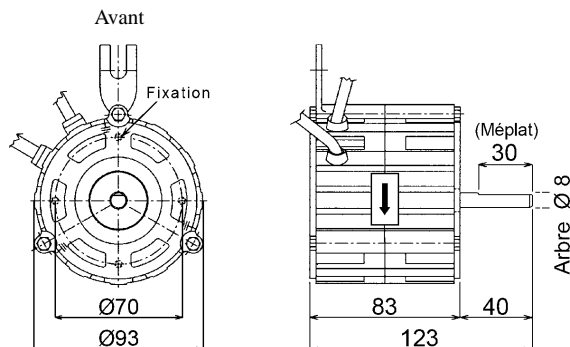
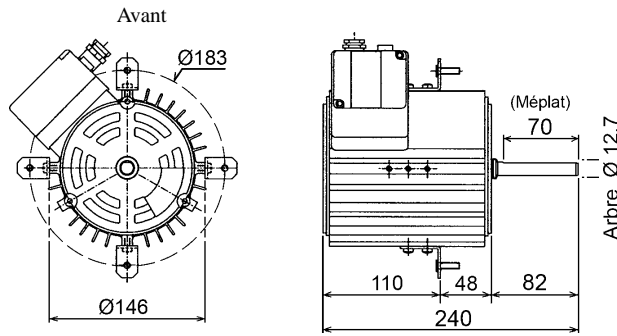


Tableau C										CODE SETEM
TYPE	Code client	Pôles-Tr/min	Watts	V/Ph/Hz	Amp	µF	Nombre vitesses	Carcasse	Rotation vue bout d'arbre	
Monophasé - 2 pôles										
3 C018602	141024	2 - 2700	20	230/1/50	0,33	2	1	Fermée		5726000073



# Moteurs à pattes sur corps arbre court



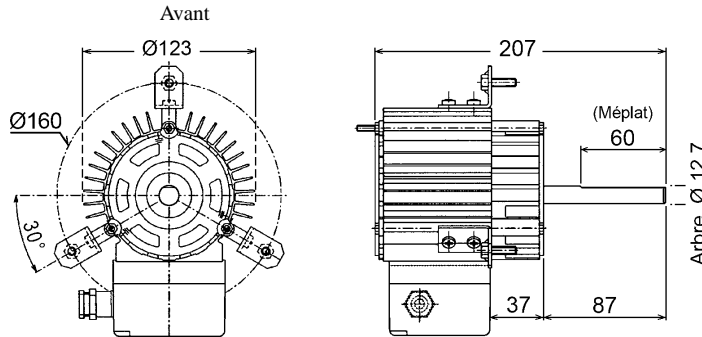
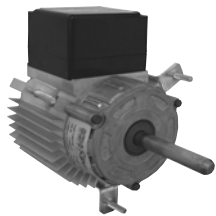
• Arbre court à méplat

**Fixations**

4 pattes, livrées montées sur le moteur.

moteur triphasé utilisable en 220V monophasé avec un condensateur non fourni, nous consulter.

Tableau A									
TYPE	Pôles-Tr/min	Watts	V/Ph/Hz	Amp	µF	Nombre vitesses	Carcasse	Rotation vue bout d'arbre	CODE SETEM
<b>Monophasé - Triphasé - 4 pôles</b>									
1 11051007	4 - 1390	420	220/380/3/50 220/1/50	2,35/1,36 2,80	- 25	1	Fermée		5726000031



• Arbre court à méplat

**Fixations**

3 pattes, livrées montées sur le moteur.

moteur triphasé utilisable en 220V monophasé avec un condensateur non fourni, nous consulter.

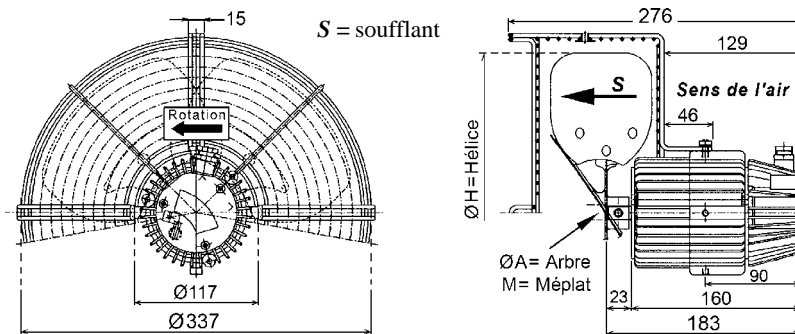
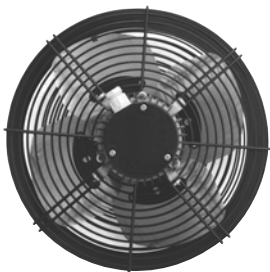
Tableau B									
TYPE	Pôles-Tr/min	Watts	V/Ph/Hz	Amp	µF	Nombre vitesses	Carcasse	Rotation vue bout d'arbre	CODE SETEM
<b>Monophasé - Triphasé - 4 pôles</b>									
2 C004709	4 - 1350	150	230/400/3/50 230/1/50	1,05/0,60 1,20	- 12,5	1	Fermée		5726000041

# Ventilateurs hélicoïdes

## Conception: avec moteur entraînant l'hélice

Il est possible de changer le sens de l'air indiqué en effectuant simultanément les opérations suivantes :

- Retourner l'hélice
- Inverser le sens de rotation du moteur



• Arbre court à méplat

**Fixations**

4 lumières sur panier.

moteur triphasé utilisable en 230V monophasé avec un condensateur non fourni, nous consulter.

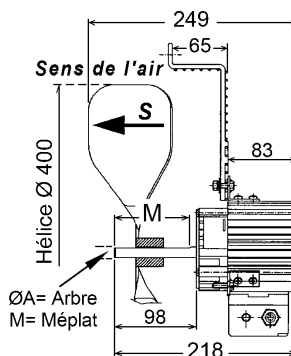
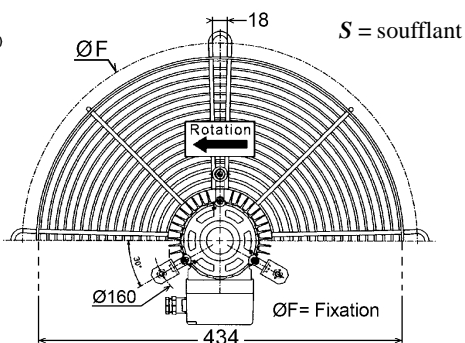
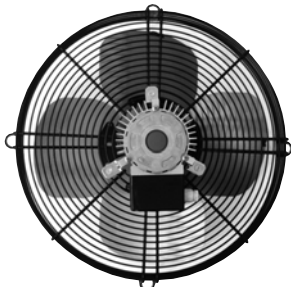
Tableau C												
TYPE	Pôles-Tr/min	Watts	V/Ph/Hz	Amp	µF	Nombre vitesses	Carcasse	ØA	ØH	M	Rotation vue bout d'arbre	CODE SETEM
<b>Monophasé - Triphasé - 4 pôles</b>												
3 C013500	4 - 1350	70	230/400/3/50 230/1/50	0,57/0,32 0,65	- 8	1	Fermée	12,7	300	20		5726005135

# Ventilateurs hélicoïdes

## Conception: avec moteur entraînant l'hélice

Il est possible de changer le sens de l'air indiqué en effectuant simultanément les opérations suivantes :

- Retourner l'hélice
- Inverser le sens de rotation du moteur



- Arbre court à méplat

### Fixations

4 lumières sur panier.

moteur triphasé utilisable en 220V monophasé avec un condensateur non fourni, nous consulter.

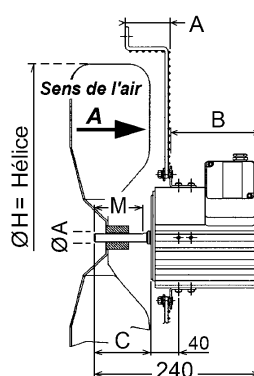
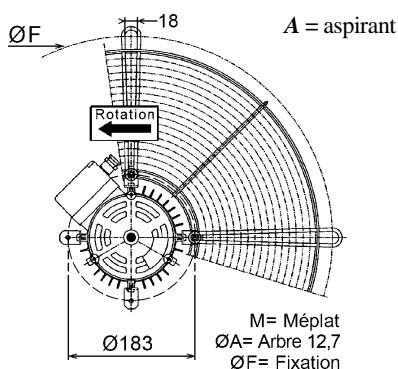
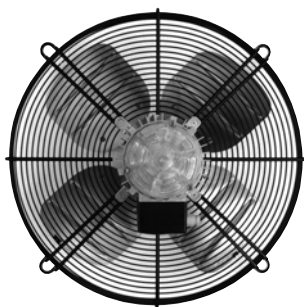
Tableau A

TYPE	Pôles-Tr/min	Watts	V/Ph/Hz	Amp	µF	Nombre vitesses	Carcasse	Rotation vue bout d'arbre	ØA	ØF	M	CODE SETEM
<b>Monophasé - Triphasé - 4 pôles</b>												
1 C004708	4 - 1340	150	220/380/3/50 220/1/50	1,05/0,60 1,20	- 12,5	1	Fermée		12,7	472	90	5726005358

## Conception: avec moteur entraînant l'hélice

Il est possible de changer le sens de l'air indiqué en effectuant simultanément les opérations suivantes :

- Retourner l'hélice
- Inverser le sens de rotation du moteur



- Arbre court à méplat

### Fixations

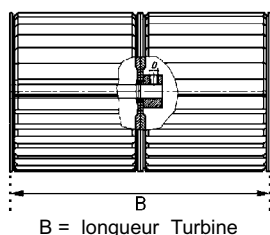
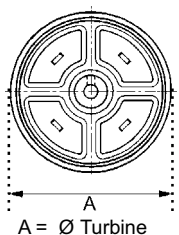
4 lumières sur panier.

moteur triphasé utilisable en 220V monophasé avec un condensateur non fourni, nous consulter.

Tableau B

TYPE	Code client	Pôles-Tr/min	Watts	V/Ph/Hz	Amp	µF	Nombre vitesses	Carcasse	A	B	C	ØF	ØH	Rotation vue bout d'arbre	CODE SETEM
<b>Monophasé - Triphasé - 4 pôles</b>															
2 11012119	RR4450T	4 - 1380	368	220/380/3/50 220/1/50	2,10/1,21 2,70	- 20	1	Fermée	75	122	91	524	450		5726005469
3 11051005	RR4500T	4 - 1390	420	220/380/3/50 220/1/50	2,35/1,36 2,80	- 25	1	Fermée	65	131	82	580	500		5726006803

## Turbines centrifuges double ouïe



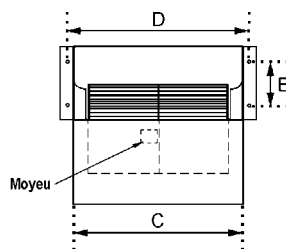
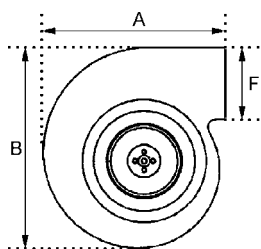
• Moyeu à droite

**Option**  
pour moyeu à gauche, nous consulter.

Tableau A				
	Ø A	B	Ø Alésage	CODE SETEM
1	133	148	12,7	1519009000
2	133	176	12,7	1519009001
3	133	196	12,7	1519009002
4	133	216	12,7	1519009003
5	146	148	12,7	1519009020
6	146	176	12,7	1519009021
7	146	196	12,7	1519009022
8	146	216	12,7	1519009024
9	146	240	12,7	1519009025
10	146	300	12,7	1519009035
11	160	176	12,7	0692005094

	Ø A	B	Ø Alésage	CODE SETEM
12	160	196	12,7	0692005095
13	160	240	12,7	0692005096
14	200	176	12,7	1519009066
15	200	195	12,7	1519009065
16	216	178	12,7	4600009851
17	250	180	12,7	0626000490
18	250	245	12,7	4306000556
19	280	275	12,7	4306000557
20	280	205	12,7	4306000558
21	330	245	15,8	4306000559
22	330	325	15,8	4306000560

## Ensembles volute - turbine



• Moyeu à gauche

**Fixation**  
2 pattes latérales.

Tableau B									
	CODE SETEM	A	B	C	D	E	F	Ø Alésage	CODE SETEM
23	Ø 146 x 176	195	205	210	227	55	95	12,7	7201001000
24	Ø 146 x 216	195	205	250	267	55	95	12,7	7201001001
25	Ø 146 x 240	195	205	275	297	55	95	12,7	7201001002

## Condensateurs de démarrage



• Branchement à cosses 6,35mm

**Fixations**  
à tige M8.

Tableau C		
Capacité µF	CODE SETEM	
Monophasé - 450V		
26	1	0340000110
27	1,5	0340000160
28	2	0340000210
29	2,5	0340000260
30	3	0340000310
31	4	0340000410
32	5	0340000510
33	6	0340000610

Capacité µF	CODE SETEM	
Monophasé - 450V		
34	7	0340000710
35	8	0340000810
36	9	0340000910
37	10	0340001010
38	12	0340001260
39	12,5	0340001270
40	14	0340001400
41	16	0340001600

Capacité µF	CODE SETEM	
Monophasé - 450V		
42	18	0340001800
43	20	0340002000
44	25	0340002500
45	30	0340003000
46	35	0340003500
47	40	0340004000
48	45	0340004500
49	50	0340005000

### Remarques :

Vous devez remplacer un produit de marque FIR dont vous possédez l'étiquette. Afin de déterminer avec exactitude celui-ci, veuillez nous communiquer en priorité le type.

**Merci de nous indiquer :**

Type

### Exemple d'étiquette

**FIR S.P.A. Made in Italy**

MOTORE ASINCRONO TRIFASE  
 Tipo B113/4TBW Data 01/05  
 kW 0,08 V 230/400  
 A 0,7/0,4 n 1400  
 Hz 50 ISOL CL 3 PROT IP 44  
 SERVIZIO CONTINUO



## Moteurs à oreilles arbre court

- Arbre court lisse
- Moteur ventilé

### Fixations

à oreilles sur flasque avant.

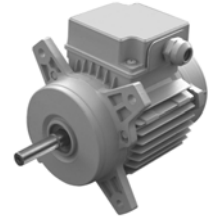
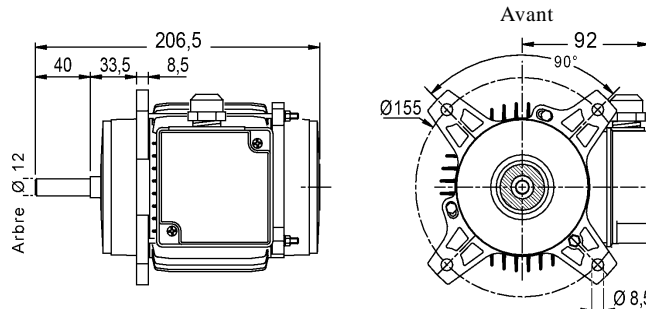


Tableau A									CODE SETEM
TYPE	Pôles-Tr/min	Watts	V/Ph/Hz	Amp	Nombre vitesses	Carcasse	Rotation vue bout d'arbre		
<b>Triphasé - 4 pôles</b>									
1	B113/4TBW	4 - 1400	80	230/400/3/50	0,70 / 0,40	1	Fermée		1828001134
<b>Triphasé - 6 pôles</b>									
2	B1135/6TBW	6 - 900	51	230/400/3/50	0,80 / 0,45	1	Fermée		1828001135

- Arbre court à encoche-méplat
- Moteur ventilé

### Fixations

à oreilles sur flasque avant.

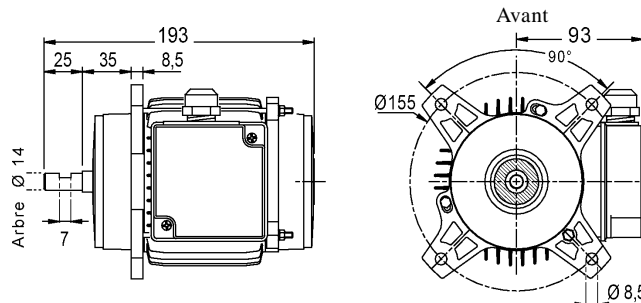


Tableau B									CODE SETEM	
TYPE	Pôles-Tr/min	Watts	V/ph/Hz	Amp	µF	Nombre vitesses	Carcasse	Rotation vue bout d'arbre		
<b>Monophasé - Triphasé - 4 pôles</b>										
3	4AH3.2500	4 - 1400	250	230/400/3/50 230/1/50	1,70 / 1,00 1,80	- 20	1	Fermée		1828000045

- Arbre court à 2 méplats
- Moteur ventilé

### Fixations

à oreilles sur flasque avant.

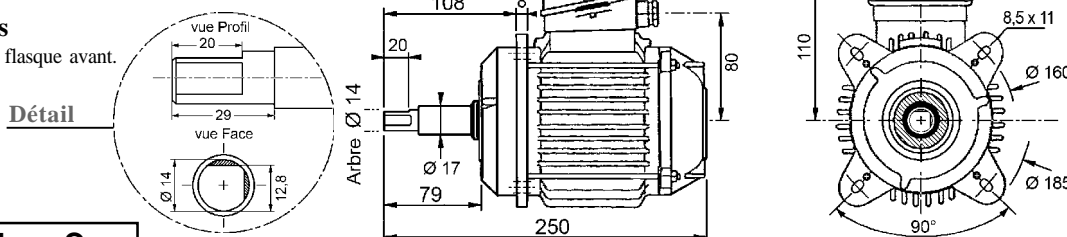
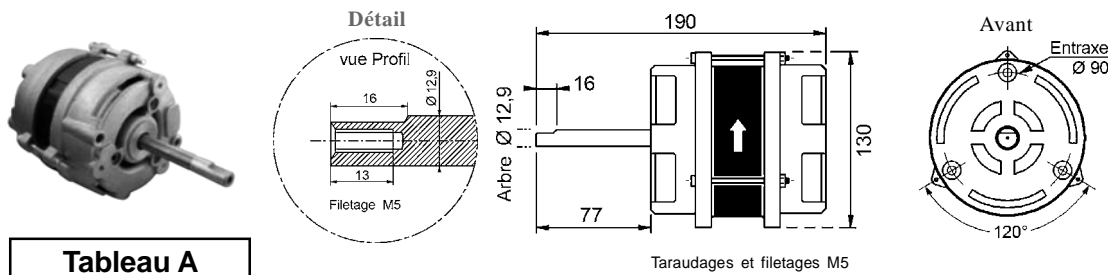


Tableau C									CODE SETEM
TYPE	Pôles-Tr/min	Watts	V/Ph/Hz	Amp	Nombre vitesses	Carcasse	Rotation vue bout d'arbre		
<b>Triphasé - 4 pôles</b>									
4	1563	4 - 1400	368	230/400/3/50	2,10 / 1,20	1	Fermée		1828001563

## Moteur de four



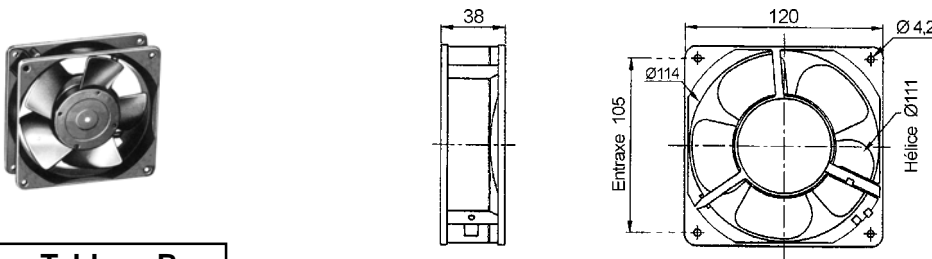
• Arbre court à méplat

**Fixations**  
3 trous taraudés avant, entraxe  $\varnothing$  90mm à 120°.

Tableau A										CODE SETEM
TYPE	Pôles-Tr/min	Watts	V/Ph/Hz	Amp	$\mu$ F	Nombre vitesses	Carcasse	Rotation vue bout d'arbre		
Monophasé - 2 pôles										
1	1571	2 - 2800	184	230/1/50	1,20	5	1	Ouverte		1828001571

# FULLTECH

## Ventilateur hélicoïde compact



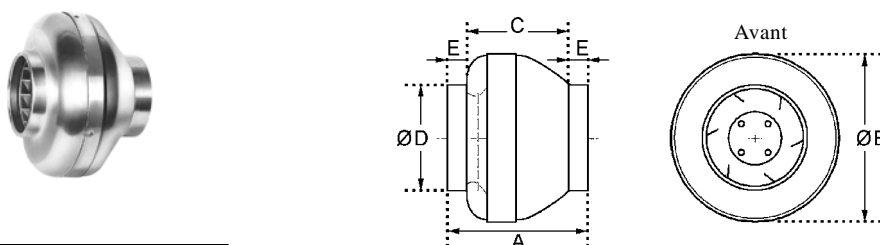
• Courant alternatif  
• Protection thermique

**Fixations**  
4 trous lisses sur corps, entraxe ■ 105mm.

Tableau B										CODE SETEM	
TYPE	Pôles-Tr/min	Watts	V/Ph/Hz	Amp	Racc. Elect.	m <sup>3</sup> /H	Nombre vitesses	Mécanisme	Hélice		
Monophasé - 2 pôles											
2	UF12A38H	2 - 2700	19	380/1/50	0,05	2 cosses	92	1	roulements	plastique	1836001238

# HELIOS

## Ventilateurs pour gaines circulaires



• Extraction ou soufflage  
• En acier galvanisé

**Fixations**  
montage sur gaine galvanisée au  $\varnothing$  normalisé, dans toutes les positions. Pour la variation de vitesse, nous consulter.

Tableau C													CODE SETEM	
TYPE	Pôles-Tr/min	Watts	V/Ph/Hz	Amp	m <sup>3</sup> /H à 100 Pa	Nombre vitesses	A	$\varnothing$ B	C	$\varnothing$ D	$\varnothing$ G	E		
Monophasé - 2 pôles											$\varnothing$ D mâle adapté au $\varnothing$ de gaine normalisée			
3	RR100C	2 - 2460	70	230/1/50	0,32	180	1	198	242	150	97	100	24	2700001103
4	RR125C	2 - 2360	72	230/1/50	0,32	240	1	198	242	150	123	125	24	2700001128
5	RR160B	2 - 2410	69	230/1/50	0,32	350	1	198	272	142	157	160	28	2700001163
6	RR200B	2 - 2500	158	230/1/50	0,69	830	1	235	344	179	197	200	28	2700001205
7	RR250C	2 - 2420	185	230/1/50	0,81	910	1	230	344	170	247	250	30	2700001253
8	RR315C	2 - 2400	285	230/1/50	1,25	1560	1	257	402	189	312	315	34	2700001318

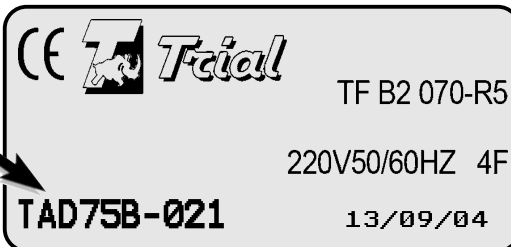
## Remarques :

Vous devez remplacer un produit de marque TRIAL dont vous possédez l'étiquette. Afin de déterminer avec exactitude celui-ci, veuillez nous communiquer en priorité le type.

Merci de nous indiquer :

Type

Exemple d'étiquette



## Ventilateurs centrifuges simple ouïe

- Branchement par cosses
- Température : -10° à +60°

### Fixations

se reporter au plan.

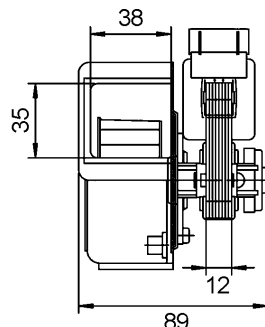
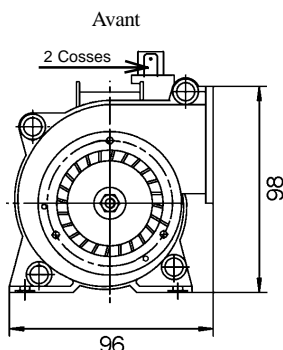


Tableau A								CODE SETEM
TYPE	Pôles-Tr/min	Watts	V/Ph/Hz	Amp	Nombre vitesses	m³/H	Matière Carcasse/Turbine	
Monophasé 220V - 2 pôles - shaded poles - à bagues de déphasage								
1 VC5NN	2 - 2350	16	220/1/50	0,11	1	34	Nylon / Nylon	0692004007

- Branchement par cosses
- Température : -10° à +60°

### Fixations

se reporter au plan.

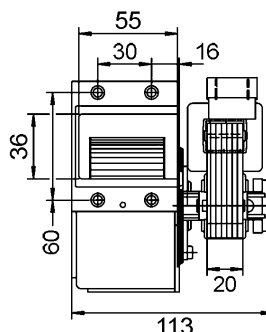
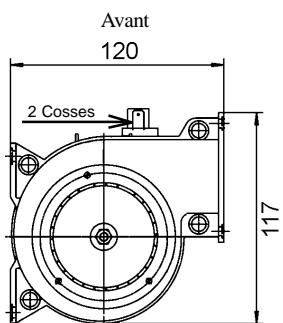


Tableau B								CODE SETEM
TYPE	Pôles-Tr/min	Watts	V/Ph/Hz	Amp	Nombre vitesses	m³/H	Matière Carcasse/Turbine	
Monophasé 220V - 2 pôles - shaded poles - à bagues de déphasage								
2 VC7NN	2 - 2470	20	220/1/50	0,24	1	40	Nylon / Nylon	0692004008

- Branchement par cosses
- Température : -10° à +60°

### Fixations

se reporter au plan.

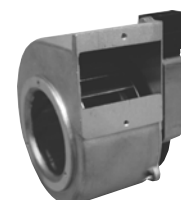
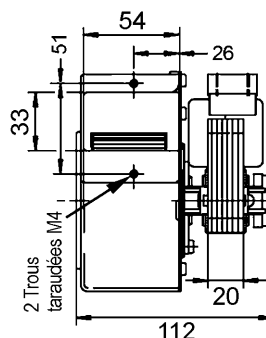
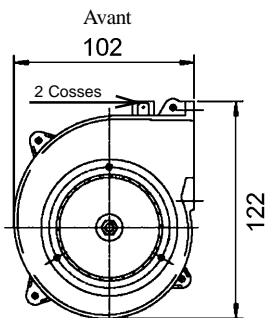
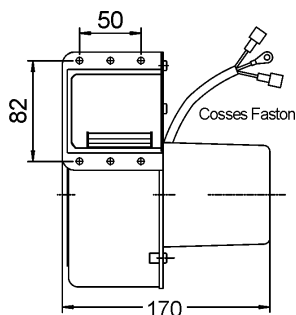
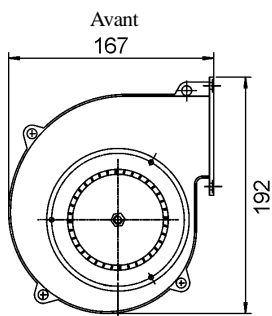


Tableau C								CODE SETEM
TYPE	Pôles-Tr/min	Watts	V/Ph/Hz	Amp	Nombre vitesses	m³/H	Matière Carcasse/Turbine	
Monophasé 220V - 2 pôles - shaded poles - à bagues de déphasage								
3 VC7AA	2 - 2040	23	220/1/50	0,26	1	67	Alu. / Aluminium	0692004009



## Ventilateurs centrifuges simple ouïe

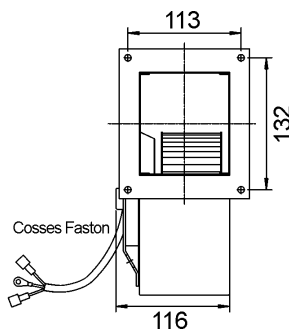
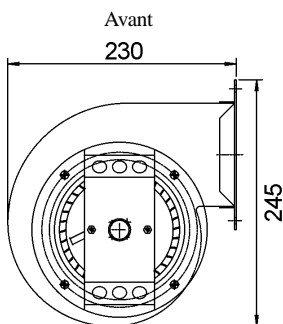


- Sortie par fil avec cosses
- Température : -10° à +60°

**Fixations**  
se reporter au plan.

Section de refoulement H60 x L73mm

Tableau A									CODE SETEM
TYPE	Pôles-Tr/min	Watts	V/Ph/Hz	Amp	Nombre vitesses	m³/H	Matière Carcasse/Turbine		
<b>Monophasé 220V - 2 pôles - shaded poles - à bagues de déphasage</b>									
1	VC10NN	2 - 2435	81	220/1/50	0,34	1	190	Nylon / Nylon	0692004010
2	VC10AA	2 - 2435	81	220/1/50	0,34	1	190	Alu. / Aluminium	0692004012



- Sortie par fil avec cosses
- Température : -10° à +40°

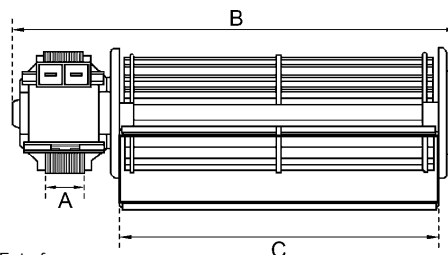
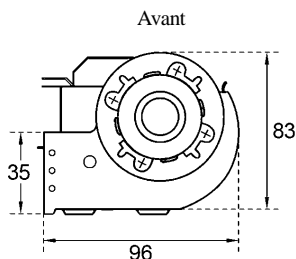
**Fixations**  
se reporter au plan.

Section de refoulement H105 x L90mm

Tableau B									CODE SETEM
TYPE	Pôles-Tr/min	Watts	V/Ph/Hz	Amp	Nombre vitesses	m³/H	Matière Carcasse/Turbine		
<b>Monophasé 220V - 2 pôles - shaded poles - à bagues de déphasage</b>									
3	VC15LA/RE	2 - 1600	120	220/1/50	0,52	1	600	Aluminium / Acier	0692004014

# TRIAL/TEDDINGTON

## Ventilateurs tangentiels simple turbine



- Branchement par cosses
- Température : -10° à +60°

Tableau C													CODE SETEM
TYPE	Tr/min	Watts	V/Ph/Hz	Amp	Nombre vitesses	m³/H	Turbine	A	B	C	Position Moteur		
<b>Monophasé 220V - shaded poles - à bagues de déphasage</b>													
4	VT60 x 90	1900	13	220/1/50	0,16	1	100	Ø60 x L90	12	156	97	Droite	6329001090
3	VT60 x 180	1500	20	220/1/50	0,20	1	150	Ø60 x L180	20	249	182	Gauche	6329001180
5	VT60 x 270	1600	27	220/1/50	0,29	1	220	Ø60 x L270	16	335	272	Gauche	6329001270

## Ventilateurs tangentiels double turbine

- Branchement par cosses
- Température : -10° à +60°

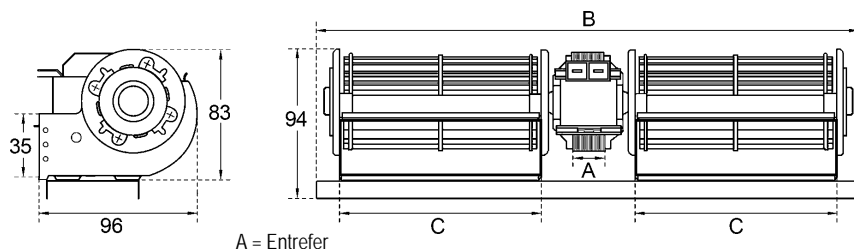


Tableau A													CODE SETEM
TYPE	Tr/min	Watts	V/Ph/Hz	Amp	Nombre vitesses	m³/H	Turbine	A	B	C	Position Moteur		
<b>Monophasé 220V - shaded poles - à bagues de déphasage</b>													
1	VT60 x 180 x 2	1100	37	220/1/50	0,33	1	340	Ø60 x L180	30	456	182	Centre	6329002180
2	VT60 x 270 x 2	850	58	220/1/50	0,58	1	490	Ø60 x L270	40	654	272	Centre	6329002270

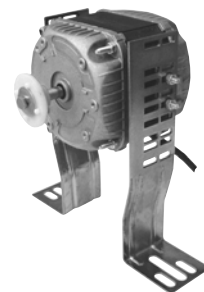
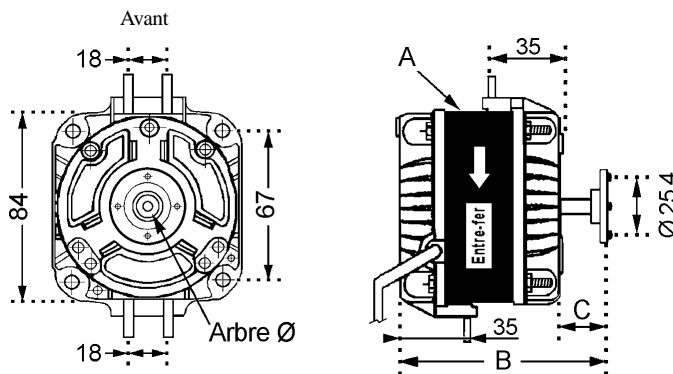
# RADLON

## Moteurs de condenseurs

- Arbre court avec porte-hélice
- Température : -30/+40°C

### Fixations

3 trous taraudés avant/arrière, entraxe Ø72mm (▲62mm).  
 4 tiges filetées avant, entraxe ■ de 67mm.  
 2 vis dessus orthogonales à l'arbre, entraxe 18mm.  
 2 vis dessous orthogonales à l'arbre, entraxe 18mm.



Pattes de fixation fournies

Taraudages et filetages M4

Tableau B													CODE SETEM	
TYPE	Pôles-Tr/min	Watts out/in	V/ph/Hz	Amp	Nombre vitesses	Carcasse	Rotation vue bout d'arbre	Ø Arbre	A	B	C	Ø maxi Hélice		
<b>Monophasé 230V - 4 pôles - shaded poles - à bague de déphasage</b>														
3	RM 5W 230V	4 - 1300	5 / 29	230/1/50	0,21	1	Fermée		6,7	13	81	14	230	6329000050
4	RM 7W 230V	4 - 1300	7 / 40	230/1/50	0,24	1	Fermée		6,7	19	86	13	250	6329000070
5	RM 10W 230V	4 - 1300	10 / 43	230/1/50	0,25	1	Fermée		6,0	19	88	15	250	6329000100
6	RM 16W 230V	4 - 1300	16 / 70	230/1/50	0,45	1	Fermée		6,0	25	97	26	300	6329000160
7	RM 25W 230V	4 - 1300	25 / 83	230/1/50	0,53	1	Fermée		8,0	32	105	19	350	6329000250
8	RM 34W 230V	4 - 1300	34 / 105	230/1/50	0,75	1	Fermée		8,0	38	110	27	350	6329000340
<b>Monophasé 380V - 4 pôles - shaded poles - à bague de déphasage</b>														
9	RM 16W 380V	4 - 1300	16 / 65	380/1/50	0,30	1	Fermée		6,0	25	97	26	300	6329000166
10	RM 25W 380V	4 - 1300	25 / 83	380/1/50	0,32	1	Fermée		8,0	32	105	19	350	6329000255
11	RM 34W 380V	4 - 1300	34 / 105	380/1/50	0,45	1	Fermée		8,0	38	118	27	350	6329000345

## Remarques :

Vous devez remplacer un produit de marque EMI dont vous possédez l'étiquette. Afin de déterminer avec exactitude celui-ci, veuillez nous communiquer en priorité le type.

Merci de nous indiquer :

Type

## Exemple d'étiquette

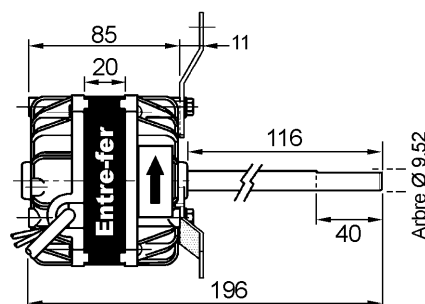
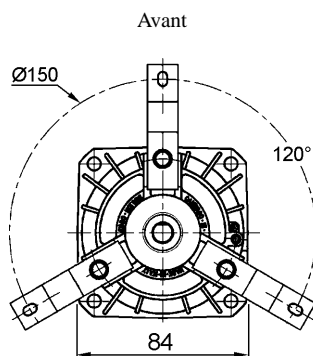
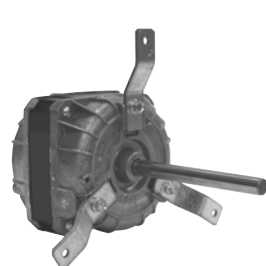
**83-2015/08**

**EURO & ITALIA**  
**MOTORS**

220 - 240 V~ 50 / 60Hz 0,23A  
13 / 50 W~ 1100 / 1300 Min -1  
PROT. TERM. C= 1,25 07x04

**CL: B**

# Moteurs de caissons de VMC



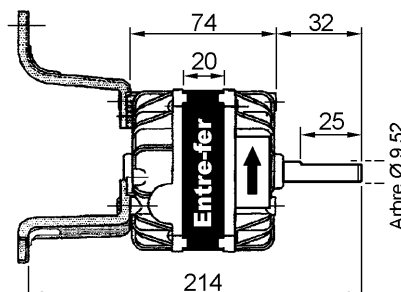
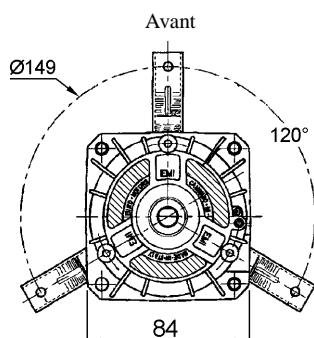
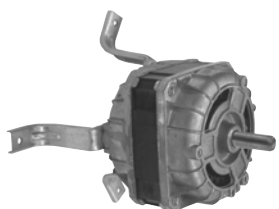
• Arbre long à méplat

### Fixations

3 pattes trouées avant à 120°.

**Tableau A**

TYPE	Pôles-Tr/min	Watts out/in	V/Ph/Hz	Amp	µF	Nombre vitesses	Carcasse	Rotation vue bout d'arbre	CODE SETEM
<b>Monophasé - 4 pôles</b>									
1 83.2015/08	4 - 1100	13 / 50	220/1/50	0,23	1,25	3	Fermée		0692005057



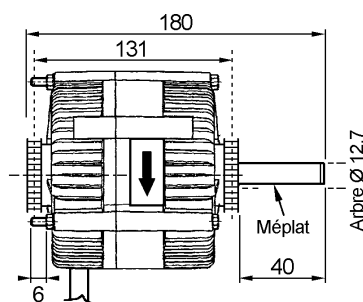
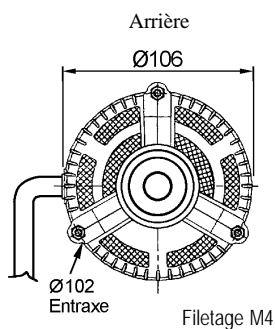
• Arbre court à méplat

### Fixations

3 pattes trouées arrière à 120°.

**Tableau B**

TYPE	Pôles-Tr/min	Watts out/in	V/Ph/Hz	Amp	µF	Nombre vitesses	Carcasse	Rotation vue bout d'arbre	CODE SETEM
<b>Monophasé - 4 pôles</b>									
2 83.2025/01	4 - 1100	25 / 100	230/1/50	0,46	1,50	4	Ouverte		0692005004



• Arbre court à méplat

### Fixations

par 3 tiges filetées arrière à 120°.

**Tableau C**

TYPE	Pôles-Tr/min	Watts out/in	V/Ph/Hz	Amp	µF	Nombre vitesses	Carcasse	Rotation vue bout d'arbre	CODE SETEM
<b>Monophasé - 4 pôles</b>									
3 101M.50150/10	4 - 1300	150 / 270	230/1/50	1,30	12,50	1	Ouverte		0692005015

# Moteurs de caissons de VMC

• Arbre long à méplat

**Fixations**

**Fixations**

3 tiges filetées sur pattes avant à 120°. Support de silent-blocs, berceau, nous consulter.

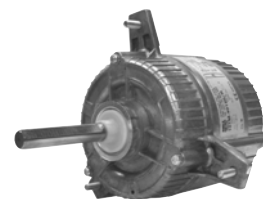
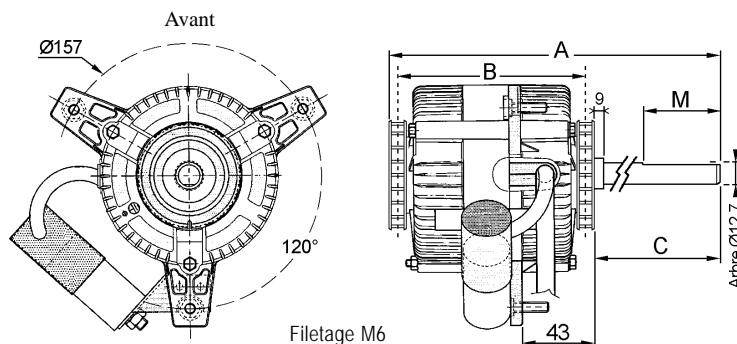


Tableau A													CODE SETEM	
TYPE	Pôles-Tr/min	Watts out/in	V/Ph/Hz	Amp	µF	Nombre vitesses	Carcasse	Rotation vue bout d'arbre	A	B	C	M		
<b>Monophasé - 4 pôles</b>														
1	101M.40120/R	4 - 1300	120 / 245	220/1/50	1,00	10	1	Fermée		222	131	82	65	0692005036
<b>Triphasé - 4 pôles</b>														
2	101T.30145	4 - 1300	145 / 250	380/3/50	0,50	-	1	Fermée		219	110	98	70	0692005038

# Moteurs de condensateurs

• Arbre court avec porte-hélice

**Fixations**

4 tiges filetées avant, entraxe ■ 67 mm.

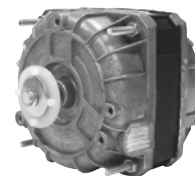
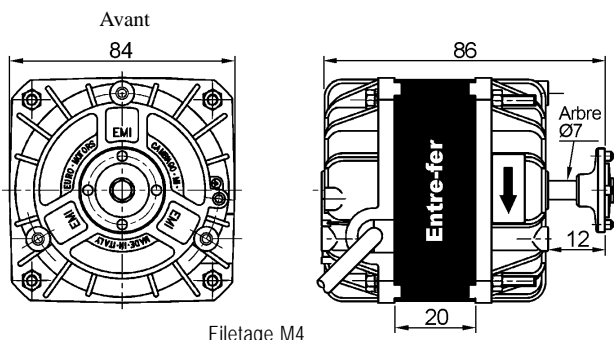


Tableau B									CODE SETEM
TYPE	Pôles-Tr/min	Watts out/in	V/Ph/Hz	Amp	Nombre vitesses	Carcasse	Rotation vue bout d'arbre		
<b>Monophasé - 4 pôles - shaded poles - à bague de déphasage</b>									
3	82.2005/70	4 - 1300	5 / 30	220/1/50	0,20	2	Fermée		0692005059

• Arbre court avec porte-hélice

**Fixations**

3 trous taraudés arrière, entraxe Ø72 mm (▲ 60mm).

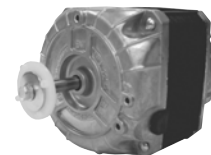
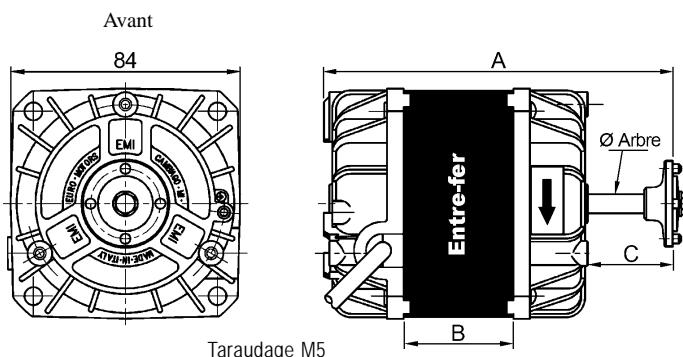
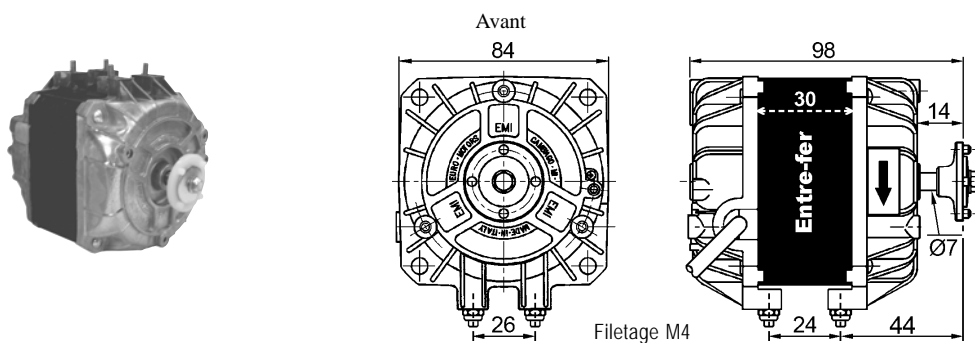


Tableau C												CODE SETEM	
TYPE	Pôles-Tr/min	Watts out/in	V/Ph/Hz	Amp	Nombre vitesses	Carcasse	Rotation vue bout d'arbre	Ø Arbre	A	B	C		
<b>Monophasé - 4 pôles - shaded poles - à bague de déphasage</b>													
4	82E.4025/2	4 - 1300	25 / 115	230/1/50	0,68	1	Fermée		7,00	125	40	31	0692005012
5	82GV.3025/5	4 - 1300	25 / 120	230/1/50	0,80	1	Ouverte		9,52	113	30	31	0692005008
<b>Monophasé - 4/6 pôles - shaded poles - à bague de déphasage</b>													
6	82.4025/48	4 - 1300 6 - 900	7 / 40 25 / 115	230/1/50 380/1/50	0,29 0,45	1	Fermée		7,00	125	40	31	0692005001

## Moteurs de condenseurs

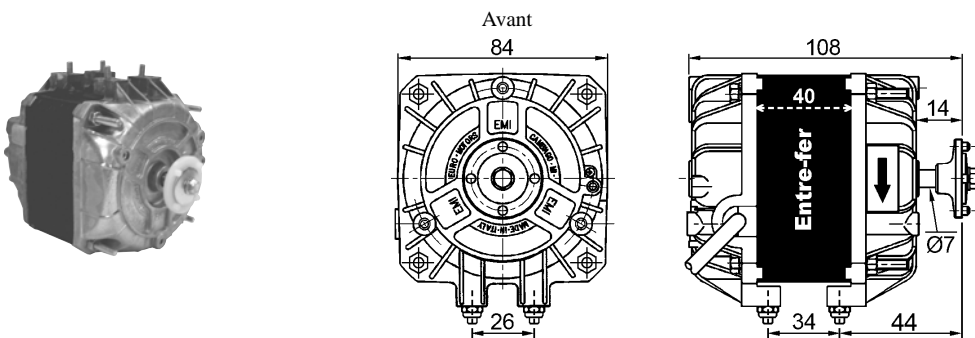


- Arbre court avec porte-hélice

### Fixations

4 vis dessous orthogonales à l'arbre, entraxe 26mm.

Tableau A								CODE SETEM
TYPE	Pôles-Tr/min	Watts out/in	V/Ph/Hz	Amp	Nombre vitesses	Carcasse	Rotation vue bout d'arbre	
<b>Monophasé - 4 pôles - shaded poles - à bague de déphasage</b>								
1	82E.3016/19	4 - 1300	16 / 75	220/1/50	0,50	1	Fermée	0692005002



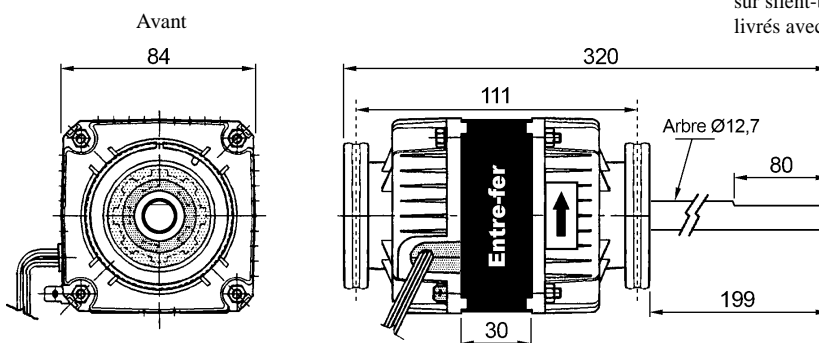
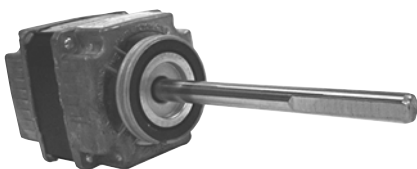
- Arbre court avec porte-hélice

### Fixations

4 vis dessous orthogonales à l'arbre, entraxe 26mm.  
4 tiges filetées avant, entraxe ■ de 67mm.  
3 trous taraudés arrière, entraxe Ø72 (▲ 60mm).

Tableau B								CODE SETEM
TYPE	Pôles-Tr/min	Watts out/in	V/Ph/Hz	Amp	Nombre vitesses	Carcasse	Rotation vue bout d'arbre	
<b>Monophasé - 4 pôles - shaded poles - à bague de déphasage</b>								
2	82E.4028/7	4 - 1300	25 / 115	220/1/50	0,68	1	Fermée	0692005000

## Moteur de GMV



- Arbre long à méplat

### Fixations

sur silent-blocs, tous les modèles ne sont pas livrés avec berceau, nous consulter.

\* Modèle avec berceau fourni

Tableau C								CODE SETEM	
TYPE	Pôles-Tr/min	Watts out/in	V/Ph/Hz	Amp	µF	Nombre vitesses	Carcasse		Rotation vue bout d'arbre
<b>Monophasé - 4 pôles</b>									
3	83.3.3020/01	4 - 1100	20 / 80	230/1/50	0,37	1,50	3	Fermée	0692005055 *

# Moteurs de GMV

- Arbre long à méplat

**Fixations**

sur silent-blocs, tous les modèles ne sont pas livrés avec berceau, nous consulter.

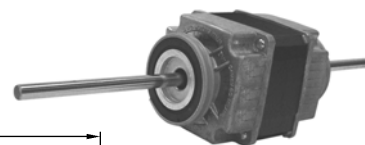
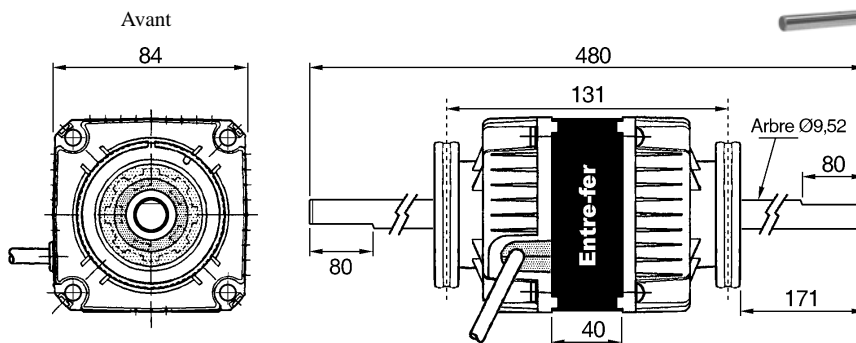


Tableau A									CODE SETEM
TYPE	Pôles-Tr/min	Watts out/in	V/Ph/Hz	Amp	µF	Nombre vitesses	Carcasse		
<b>Monophasé - 4 pôles</b>									
1 83B.4040/1	4 - 1100	40 / 135	230/1/50	0,60	3,15	6	Fermée		0692005046

- Arbre long à méplat

**Fixations**

sur silent-blocs, tous les modèles ne sont pas livrés avec berceau, nous consulter.

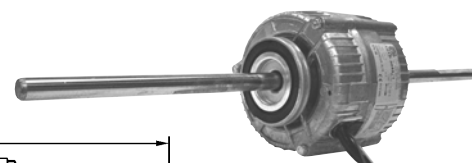
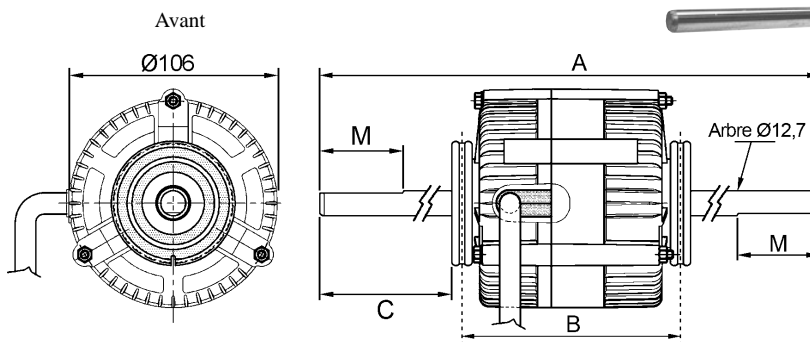


Tableau B											CODE SETEM	
TYPE	Pôles-Tr/min	Watts out/in	V/Ph/Hz	Amp	µF	Nombre vitesses	Carcasse	A	B	C		M
<b>Monophasé - 4 pôles</b>												
2 104B.2020/1	4 - 1100	35 / 100	230/1/50	0,48	-	4	Fermée	455	111	167	80	0692005054
3 104B.3045/1	4 - 1100	35 / 100	220/1/50	0,48	1,50	4	Fermée	490	110	185	80	0692005031
4 104B.3045/2	4 - 1100	45 / 120	230/1/50	0,83	2,50	4	Fermée	560	111	220	100	0692005032
5 103B.4080/1	4 - 1100	80 / 210	220/1/50	1,10	2,50	3	Ouverte	560	130	210	100	0692005042
6 104B.50110/1	4 - 1100	113 / 300	230/1/50	1,29	4,00	4	Fermée	530	131	195	100	0692005016

# Autotransformateur pour moteur

- Bornier 6 vitesses
- Branchement par cosses

**Fixations**

2 trous Ø4mm sur la base.

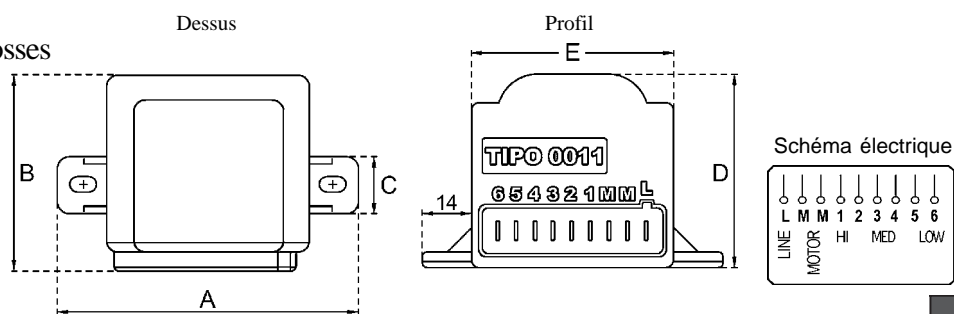
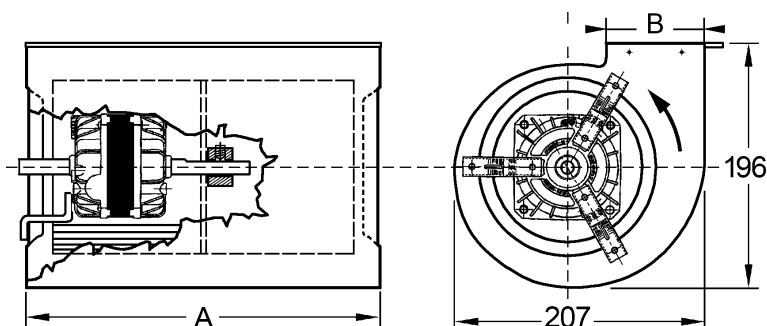
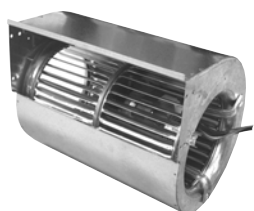


Tableau C										CODE SETEM
TYPE	Puissance VA	V/ph/Hz	Amp	Poids Kg	A	B	C	D	E	
<b>Autotransformateur monophasé</b>										
7 0011	100	230/1/50	0,43	0,52	80	52	15	50	52	0692005101



## Groupe moteurs ventilo-convecteurs : GMV

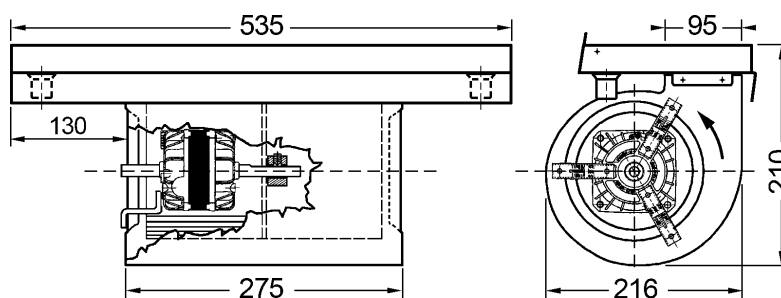
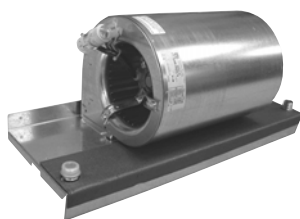
### Ventilateurs double ouïe



Section de refoulement  
côtés : A x B.

Tableau A											CODE SETEM	
TYPE	Pôles-Tr/min	Watts out/in	V/Ph/Hz	Amp	μF	Nombre vitesses	m³/H	Turbine Ø x Long.	A	B		
<b>Monophasé - 4 pôles</b>												
1	FC83M.2015/13	4 - 1100	15 / 55	230/1/50	0,25	1,00	4	380	146 x 196	231	95	0692005030
2	FC83M.2025/2	4 - 1100	25 / 100	230/1/50	0,45	1,50	4	450	146 x 240	275	95	0692005026

### Ventilateur double ouïe sur plateau

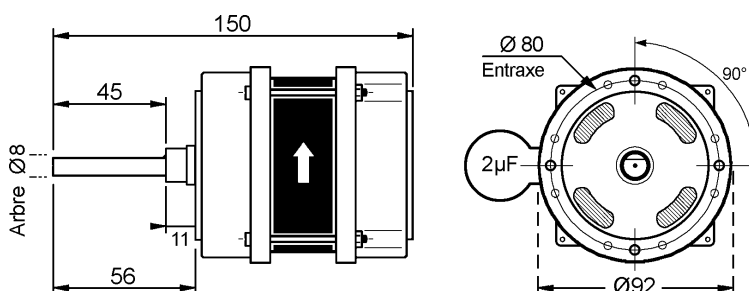
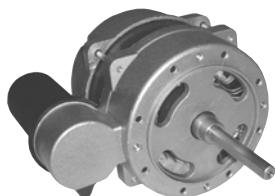


Section de refoulement  
côtés : A x B.

Tableau B											CODE SETEM	
TYPE	Pôles-Tr/min	Watts out/in	V/Ph/Hz	Amp	μF	Nombre vitesses	m³/H	Turbine Ø x Long.	A	B		
<b>Monophasé - 4 pôles</b>												
3	FC83M.2025/4	4 - 1100	25 / 90	230/1/50	0,36	1,25	6	450	146 x 240			0692005029

# AACO

## Moteur de brûleur



- Branchement par cosses
- Température : -10° à +60°

**Fixations**  
4 trous taraudés avant,  
entraxe Ø80 ■ 57mm.

Tableau C										CODE SETEM
TYPE	Pôles Tr/min	Watts	V/Ph/Hz	Amp	μF	Nombre vitesses	Carcasse	Rotation vue bout d'arbre	A	
<b>Monophasé - 2 pôles</b>										
4	60.2.50M	2-2750	50	230/1/50	0,56	2	1	Ouverte		1249000250

**Remarques :**

Vous devez remplacer un produit de marque S&P dont vous possédez l'étiquette. Afin de déterminer avec exactitude celui-ci, veuillez nous communiquer en priorité le code usine. Le type est utile mais pas forcément suffisant.

Merci de nous indiquer :

Code usine

**Exemple d'étiquette**

CODE : 166436  
ENS. CENTRIF. RX 802



## Ensemble ventilateur sur RX802

- Turbine et support en plastique
- Température : +43 C° max.

RX 802

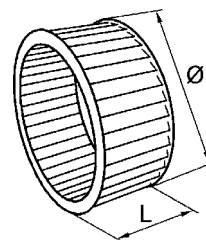
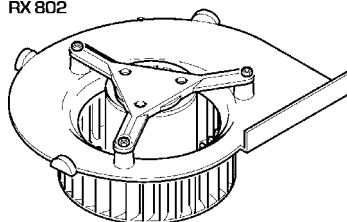


Tableau A										CODE SETEM
TYPE	Code usine	Pôles-Tr/min	Watts out/in	V/Ph/Hz	Amp	µF	Nombre vitesses	m³/H	Turbine Ø x L	
<b>Monophasé - 4 pôles</b>										
1 MV4C.316/015	166436	4 - 1100	70	230/1/50	0,31	2	3	-	182 x 83	6612009051

## EMC

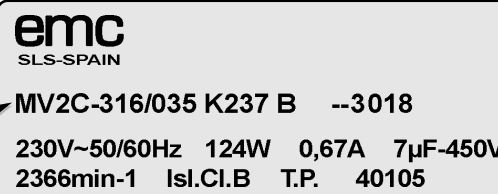
**Remarques :**

Vous devez remplacer un produit de marque EMC dont vous possédez l'étiquette. Afin de déterminer avec exactitude celui-ci, veuillez nous communiquer en priorité le type.

Merci de nous indiquer :

Type

**Exemple d'étiquette**



## Mototurbine à action

- Turbine en acier galvanisé
- Température : +55 C° max.

**Fixations**

4 trous taraudés arrière, entraxe Ø58 (■ 42mm).

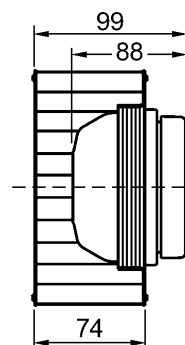
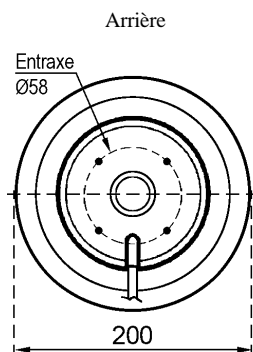
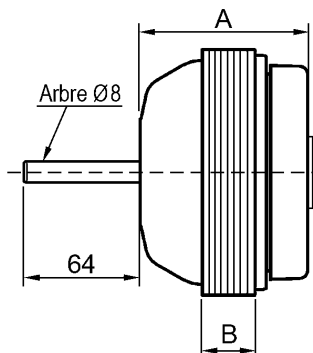
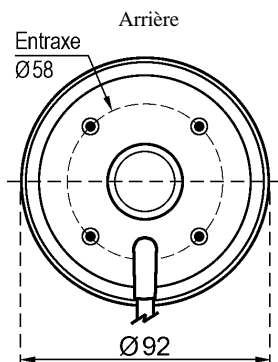


Tableau B										CODE SETEM
TYPE	Pôles-Tr/min	Watts out/in	V/Ph/Hz	Amp	µF	Nombre vitesses	m³/H	Rotation vue rotor	Turbine Ø x L	
<b>Monophasé - 6 pôles</b>							<b>m3/H à 100Pa</b>			
2 RF4C.200/074K1111	6 - 850	126	230/1/50	0,56	3	1	450		200 x 74	2421009111

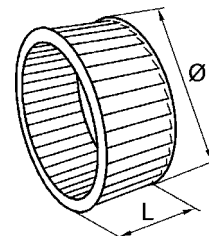
Taraudage M4

# Moteurs entrainant une turbine

## moteur à rotor extérieur - fixations arrière



- Turbine en acier galvanisé
- Arbre court lisse



- Moteur à une vitesse

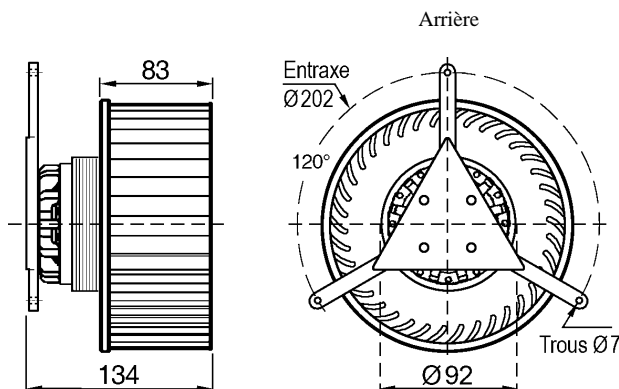
Taraudage M4

### Fixations

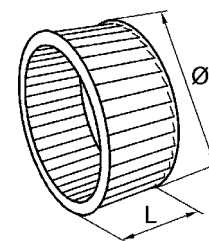
4 trous taraudés arrière, entraxe Ø58 (■ 42mm).

Tableau A		m3/H à 100Pa										CODE SETEM
TYPE	Pôles-Tr/min	Watts	V/Ph/Hz	Amp	µF	m³/H	Rotation vue rotor	A	B	Turbine Ø x L		
<b>Monophasé - 4 pôles</b>												
1	MV4C.316/025K049B	4 - 1350	48	230/1/50	0,21	2	240		73	25	145 x 60	4604009085
2	MV4C.316/035K048B	4 - 1350	80	230/1/50	0,36	3	-		83	34	180 x 72	4604009080

## fixations arrière sur trois bras à 120°



- Turbine et support en plastique
- Température : +43 C° max



### Fixations

3 pattes trouées arrière, entraxe Ø202 mm.

Tableau B		m3/H à 100Pa										CODE SETEM
TYPE	Pôles-Tr/min	Watts	V/Ph/Hz	Amp	µF	Nombre vitesses	m³/H	Rotation vue rotor	Turbine Ø x L			
<b>Monophasé - 2 pôles</b>												
3	MV2C.316/035K237B	2 - 2336	124	230/1/50	0,67	7	1	430		182 x 83	6612009042	

# Ventilateur axial

- Turbine et support en plastique
- Hélice Ø255mm

### Fixations

4 trous lisses sur virole, entraxe Ø321mm.

### Branchement

Fiche mâle AMP.

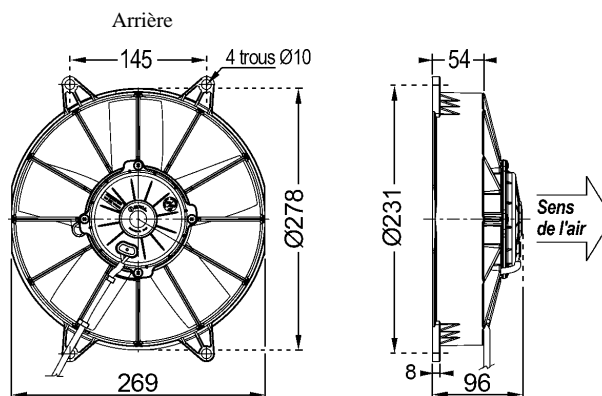


Tableau A									
TYPE	Pôles-Tr/min	Watts	VCC	Amp	Nombre vitesses	m³/H	Sens de l'air	4 Trous fixations	CODE SETEM
<b>Courant continu 24V - 2 pôles</b>									
1 VA15.BP70/LL.39A	2 -3400	166	24	6	1	2000	aspirant	Ø 321	0111001551

## Remarques :

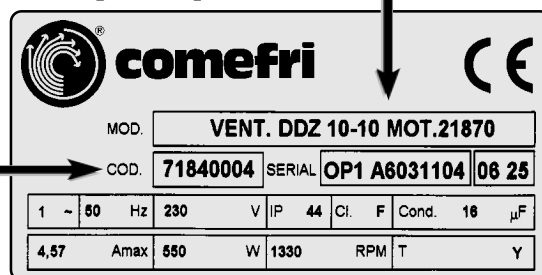
Vous devez remplacer un produit de marque COMEFRI dont vous possédez l'étiquette. Afin de déterminer avec exactitude celui-ci, veuillez nous communiquer en priorité le code usine. Le type est utile mais pas forcément suffisant.

Merci de nous indiquer :

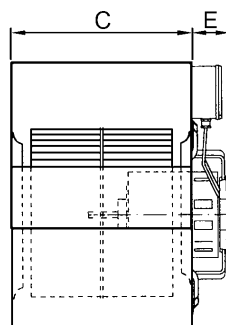
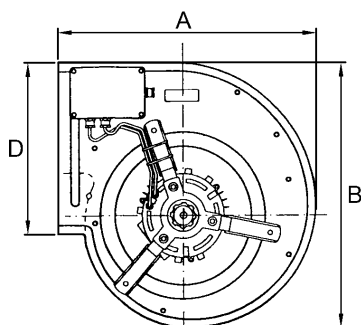
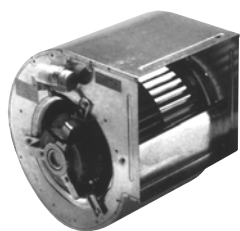
Code usine

Exemple d'étiquette

Type



## Ventilateurs centrifuges double ouïe à attaque directe



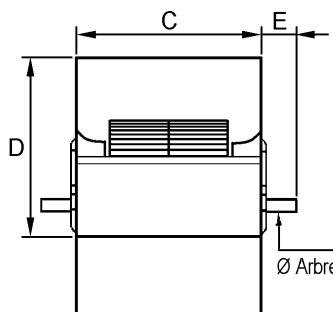
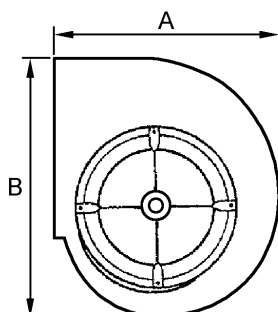
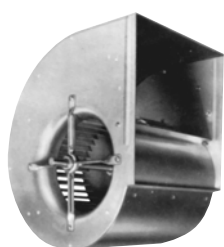
• Turbine à action

### Accessoires

Pieds et bride non fournis, nous consulter.

Tableau A															CODE SETEM	
TYPE	Code usine	Pôles-Tr/min	Watts	V/Ph/Hz	Amp	μF	Nombre vitesses	m³/H max.	Turbine Ø x L	A	B	C	D	E	CODE SETEM	
Monophasé - 4 pôles																
1	DDZ10/10	71840004	4 - 1050	550	230/1/50	4,57	16	1	3350	280 x 241	428	443	331	289	58	0695000585
Monophasé - 6 pôles																
2	DDZ12/12	72240000	6 - 880	736	230/1/50	7,22	20	1	5300	325 x 291	493	524	395	342	64	0695000592

## Ventilateurs centrifuges double ouïe à transmission



• Turbine à action

### Accessoires

Pieds et bride non fournis, nous consulter.

Tableau B										CODE SETEM
TYPE	Code usine	Turbine Ø x L	Ø Arbre	A	B	C	D	E	CODE SETEM	
Encombrements en mm										
3	TLZ250	12500000	250 x 209	20	417	454	322	322	74	0695000152
	TLZ315	13100000	315 x 261	25	516	573	404	404	90	0695000155

## Ventilateurs centrifuges double ouïe à transmission

- Turbine à action
- Cadre de renforcement fourni

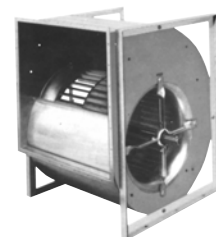
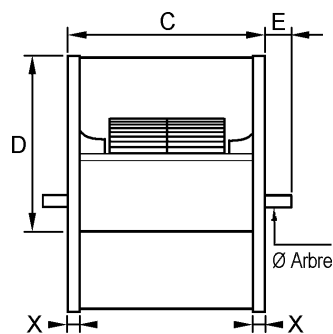
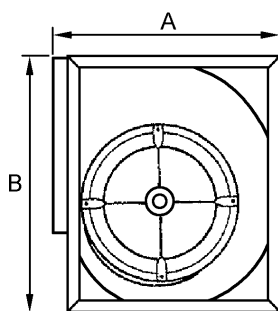


Tableau A											CODE SETEM		
TYPE	Code usine	Turbine		Ø Arbre	A	B	C	D	E	X			
Encombres en mm										X = ép. cadre			
1	TLZ250R	12502000	250	x	209	20	420	462	372	322	49	25	0695000188
2	TLZ500R	15002000	500	x	415	35	800	918	718	638	79	40	0695000194
3	TLZ560R	15602000	560	x	467	45	892	1030	815	715	93	50	0695000195

- Turbine à réaction

### Accessoires

Pieds et brides non fournis, nous consulter.

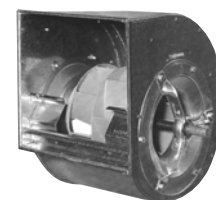
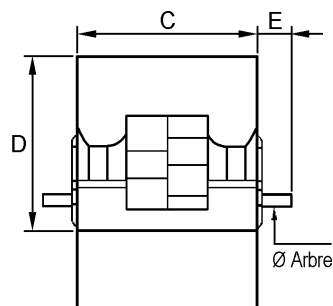
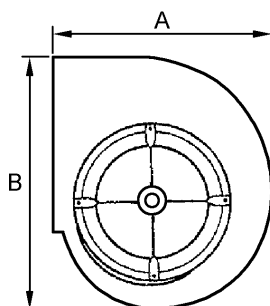


Tableau B											CODE SETEM		
TYPE	Code usine	Turbine		Ø Arbre	A	B	C	D	E	X			
Encombres en mm										X = ép. cadre			
4	THLZ180	21800000	180	x	165	20	313	328	229	229	73	73	0695000249
5	THLZ200	22000000	200	x	175	20	342	364	256	256	74	74	0695000250
6	THLZ450	24500000	450	x	389	35	722	818	569	569	121	121	0695000256
7	THLZ560	25600000	560	x	488	40	887	1017	715	715	143	143	0695000258

- Turbine à réaction
- Cadre de renforcement fourni

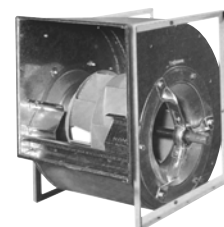
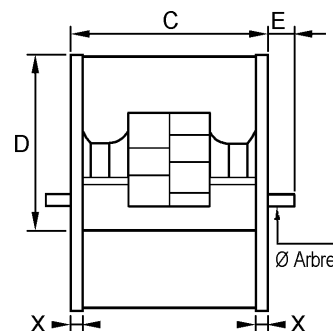
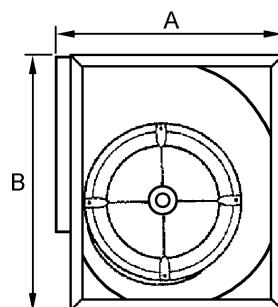


Tableau C											CODE SETEM		
TYPE	Code usine	Turbine		Ø Arbre	A	B	C	D	E	X			
Encombres en mm										X = ép. cadre			
8	HLZ500R	35002000	500	x	430	40	800	918	718	638	91	40	0695001045
9	HLZ500T	35004000	500	x	430	40	800	918	718	638	94	40	0695001046



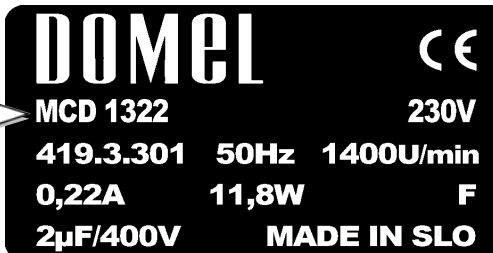
### Remarques :

Vous devez remplacer un produit de marque DOMEL dont vous possédez l'étiquette. Afin de déterminer avec exactitude celui-ci, veuillez nous communiquer en priorité le type.

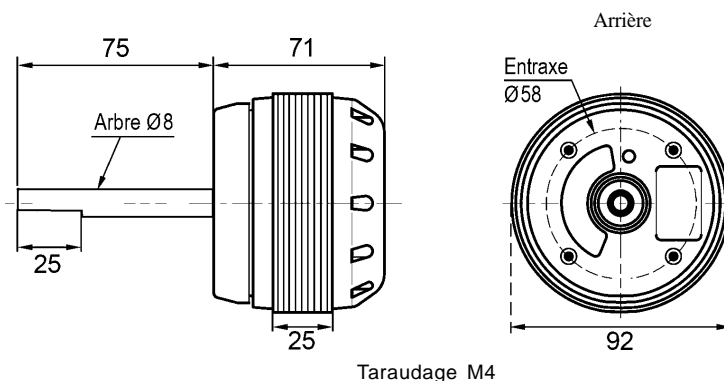
Merci de nous indiquer :

Type

Exemple d'étiquette



## Moteur à rotor extérieur



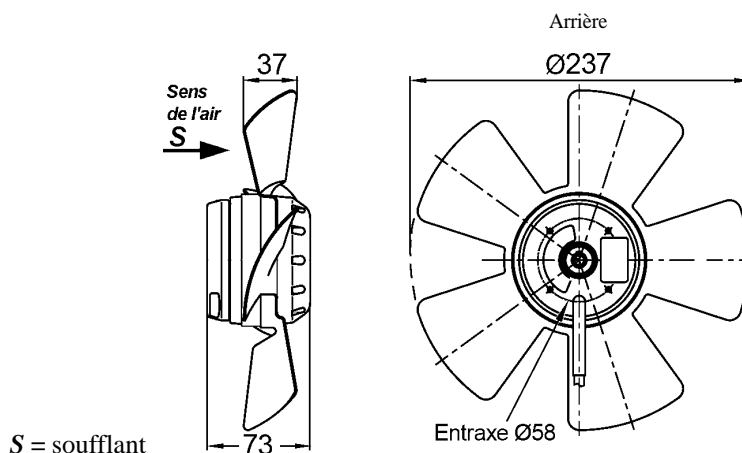
• Arbre à méplat

### Fixations

4 trous taraudés arrière, entraxe Ø58 (■ 42mm).

Tableau A										CODE SETEM
TYPE	Pôles Tr/min	Watts	V/Ph/Hz	Amp	µF	Nombre vitesses	Carcasse	Rotation vue bout d'arbre		
<b>Monophasé - 4 pôles</b>										
1 MCD1322	4 - 1400	11,8	230/1/50	0,22	2	1	Fermée		1303001322	

## Motohélice axiale à rotor extérieur



• Motohélice à 5 pales

### Fixations

4 trous taraudés arrière, entraxe Ø58 (■ 42mm).

Tableau B										CODE SETEM
TYPE	Pôles-Tr/min	Watts	V/Ph/Hz	Amp	Nombre vitesses	Carcasse	Sens de l'Air	Rotation vue bout d'arbre		
<b>Triphasé - 2 pôles</b>										
2 MCD3312	2 - 2200	50	400/3/50	0,17	1	Fermée	S		1303003312	

## Remarques :

Vous devez remplacer un produit de marque FMV-Lamel dont vous possédez l'étiquette. Afin de déterminer avec exactitude celui-ci, veuillez nous communiquer en priorité le code usine. Le type est utile mais pas forcément suffisant.

Merci de nous indiquer :

Code usine

Exemple d'étiquette

Type

<b>FMV LAMEL</b>		made in FRANCE		CE
REF N°		TYPE		
026154	026152	S0710VL51		
VOLTS		Hz		
230 - 400	50 ~			
AMPERES		TR/min		
2,95 - 1,70	750			
WATTS util.		WATTS abs.		
440	700			

## Moteurs à bossage arbre court

### • Arbre court à méplat

#### Fixations

A boulons prisonniers M5 dans renforts : soit 4 x 2 à 90°, soit 3 x 2 à 120°.

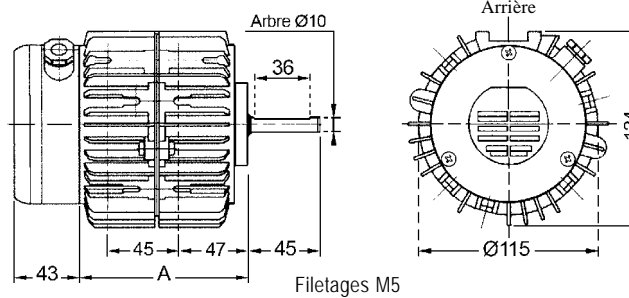


Tableau A												
	TYPE	Code usine	Pôles-Tr/min	Watts out/in	V/ph/Hz	Amp	µF	Nombre vitesses	Carcasse	Rotation vue bout d'arbre	A	CODE SETEM
<b>Monophasé - 2 pôles</b>												
1	MFC30W2	018737	2 - 3000	60 / 130	230/150	0,60	3,0	1	Fermée		110	1809000095
<b>Monophasé - 4 pôles</b>												
2	MFC30W4	018738	4 - 1500	18 / 45	230/150	0,35	5,0	1	Fermée		110	1809000097
3	MFC30W4	018822	4 - 1500	65 / 150	230/150	0,85	3,5	1	Fermée		110	1809000080
4	MFC30W4	018755	4 - 1500	70 / 170	230/150	0,85	5,0	1	Fermée		110	1809000083
5	MFC40W4	018813	4 - 1500	115 / 230	230/150	1,20	5,0	1	Fermée		130	1809000084
<b>Monophasé - 6 pôles</b>												
6	MFC30W6	018819	6 - 1000	25 / 65	230/150	0,27	3,0	1	Fermée		110	1809000104
7	MFC30W6	018818	6 - 1000	35 / 85	230/150	0,45	3,5	1	Fermée		110	1809000086

### • Arbre court à méplat

#### Fixations

A boulons prisonniers M5 dans renforts : soit 4 x 2 à 90°, soit 3 x 2 à 120°.

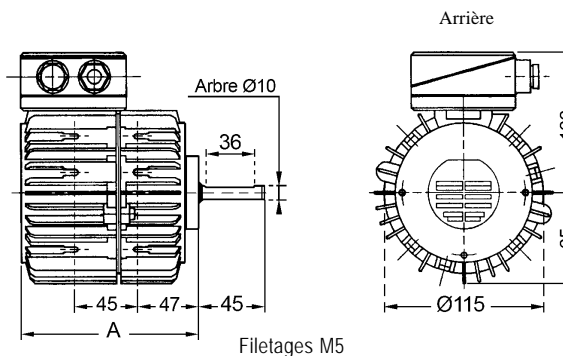
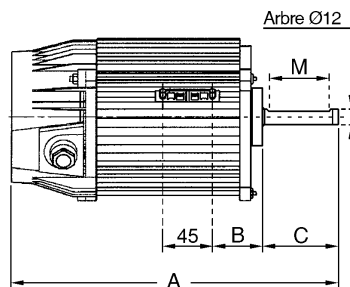
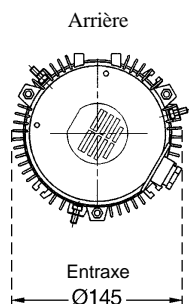


Tableau B												
	TYPE	Code usine	Pôles-Tr/min	Watts	V/ph/Hz	Amp	Nombre vitesses	Carcasse	Rotation vue bout d'arbre	A	CODE SETEM	
<b>Triphasé - 2 pôles</b>												
8	TF40W2	018823	2 - 3000	90 / 160	230/400/3/50	0,46 / 0,27	1	Fermée		130	1809000094	
<b>Triphasé - 4 pôles</b>												
9	TF30W4	018740	4 - 1500	40 / 100	230/400/3/50	0,40 / 0,23	1	Fermée		110	1809000105	
10	TF40W4	018750	4 - 1500	115 / 205	230/400/3/50	0,90 / 0,52	1	Fermée		130	1809000091	
11	TF30W4	018742	4 - 1500	110 / 220	230/400/3/50	0,87 / 0,50	1	Fermée		110	1809000090	
12	TF40W4	018760	4 - 1500	170 / 315	230/400/3/50	1,25 / 0,72	1	Fermée		130	1809000092	
<b>Triphasé - 6 pôles</b>												
13	TF30W6	018744	6 - 1000	37 / 110	230/400/3/50	0,52 / 0,30	1	Fermée		110	1809000250	

## Moteurs à bossage arbre court



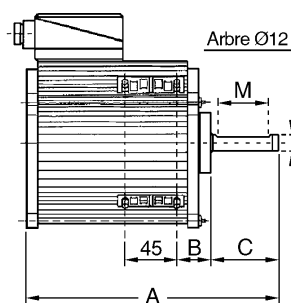
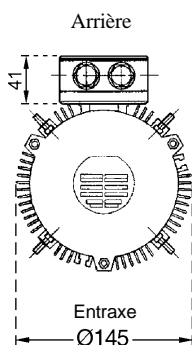
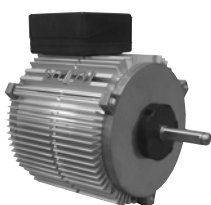
• Arbre court à méplat

### Fixations

A boulons prisonniers M5 dans renforts : soit 4 x 2 à 90°, soit 3 x 2 à 120°.

Filetages M5

Tableau A													CODE SETEM		
TYPE	Code usine	Pôles-Tr/min	Watts out/in	V/ph/Hz	Amp	µF	Nombre vitesses	Carcasse	Rotation vue bout d'arbre	A	B	C	M	CODE SETEM	
<b>Monophasé - 2 pôles</b>															
1	MXC30P2	018901	2 - 3000	190 / 360	230/1/50	1,70	8,0	1	Fermée		236	48	47	36	1809000050
2	MXC50P2	018877	2 - 3000	350 / 680	230/1/50	3,10	6,0	1	Fermée		256	48	47	36	1809000049
<b>Monophasé - 4 pôles</b>															
3	MXC30P4	018900	4 - 1500	120 / 285	230/1/50	1,50	5,0	1	Fermée		236	48	47	36	1809000047
4	MXC40P4	018872	4 - 1500	170 / 350	230/1/50	1,60	8,0	1	Fermée		246	48	47	36	18090000564
5	MXC70P4	018885	4 - 1500	380 / 600	230/1/50	3,20	10,0	1	Fermée		276	48	47	36	18090000054
6	MXC90P4	018890	4 - 1500	550 / 860	230/1/50	4,00	16,0	1	Fermée		299	56	50	39	18090000046
<b>Monophasé - 6 pôles</b>															
7	MXC30P6	018868	6 - 1000	110 / 250	230/1/50	1,20	8,0	1	Fermée		236	48	47	36	18090000056
8	MXC50P6	018873	6 - 1000	190 / 350	230/1/50	1,75	5,0	1	Fermée		256	48	47	36	18090000063
9	MXC90P6	018863	6 - 1000	280 / 500	230/1/50	2,50	16,0	1	Fermée		299	56	50	39	18090000059
<b>Monophasé - 8 pôles</b>															
10	MXC30P8	018878	8 - 750	40 / 90	230/1/50	0,60	5,0	1	Fermée		236	48	47	36	18090000045
11	MXC50P8	018874	8 - 750	75 / 18	230/1/50	0,84	3,5	1	Fermée		256	48	47	36	18090000061
12	MXC70P8	018876	8 - 750	85 / 190	230/1/50	1,20	3,0	1	Fermée		276	48	47	36	18090000062



• Arbre court à méplat

### Fixations

A boulons prisonniers M5 dans renforts : soit 4 x 2 à 90°, soit 3 x 2 à 120°.

Filetages M5

Tableau B													CODE SETEM	
TYPE	Code usine	Pôles-Tr/min	Watts	V/ph/Hz	Amp	Nombre vitesses	Carcasse	Rotation vue bout d'arbre	A	B	C	M	CODE SETEM	
<b>Triphasé - 2 pôles</b>														
13	TX40P2	018923	2 - 3000	250 / 460	230/400/3/50	1,30 / 0,75	1	Fermée		179	48	47	36	1809000014
14	TX60P2	018922	2 - 3000	635 / 1050	230/400/3/50	3,60 / 2,10	1	Fermée		199	48	47	36	18090000561
<b>Triphasé - 4 pôles</b>														
15	TX33P4	018847	4 - 1500	80 / 180	230/400/3/50	0,57 / 0,33	1	Fermée		172	48	47	36	18090000000
16	TX33P4	018832	4 - 1500	220 / 330	230/400/3/50	1,65 / 0,95	1	Fermée		172	48	47	36	18090000001
17	TX40P4	018902	4 - 1500	315 / 500	230/400/3/50	1,83 / 1,05	1	Fermée		179	48	47	36	18090000002
18	TX70P4	018831	4 - 1500	600 / 900	230/400/3/50	2,85 / 1,64	1	Fermée		209	48	47	36	18090000003
19	TX90P4	018830	4 - 1500	700 / 1150	230/400/3/50	3,80 / 2,20	1	Fermée		232	56	50	39	18090000004

## Moteurs à bossage arbre court

### • Arbre court à méplat

#### Fixations

A boulons prisonniers M5 dans renforts :  
soit 4 x 2 à 90°, soit 3 x 2 à 120°.

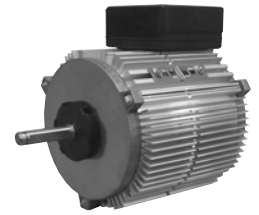
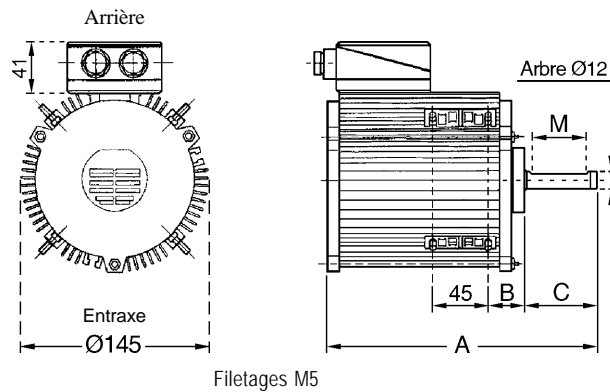


Tableau A													CODE SETEM	
TYPE	Code usine	Pôles-Tr/min	Watts	V/ph/Hz	Amp	Nombre vitesses	Carcasse	Rotation vue bout d'arbre	A	B	C	M		
<b>Triphasé - 6 pôles</b>														
1	TX30P6	018912	6 - 1000	37 / 110	230/400/3/50	0,52 / 0,30	1	Fermée		169	48	47	36	1809000005
2	TX30P6	018839	6 - 1000	65 / 180	230/400/3/50	0,75 / 0,43	1	Fermée		169	48	47	36	1809000006
3	TX30P6	018838	6 - 1000	110 / 240	230/400/3/50	0,98 / 0,57	1	Fermée		169	48	47	36	1809000007
4	TX50P6	018836	6 - 1000	165 / 350	230/400/3/50	1,40 / 0,80	1	Fermée		189	48	47	36	1809000008
5	TX90P6	018835	6 - 1000	265 / 500	230/400/3/50	2,00 / 1,15	1	Fermée		232	56	50	39	1809000009
<b>Triphasé - 8 pôles</b>														
6	TX30P8	018841	8 - 750	45 / 115	230/400/3/50	0,48 / 0,28	1	Fermée		169	48	47	36	1809000010
7	TX50P8	018842	8 - 750	65 / 150	230/400/3/50	0,60 / 0,50	1	Fermée		189	48	47	36	1809000011
8	TX70P8	018843	8 - 750	115 / 270	230/400/3/50	1,45 / 0,84	1	Fermée		209	48	47	36	1809000012
9	TX90P8	018844	8 - 750	170 / 410	230/400/3/50	2,25 / 1,30	1	Fermée		232	56	50	39	1809000013

### • Arbre court à méplat

#### Fixations

4 x 2 boulons prisonniers M6 dans renforts à 90°.

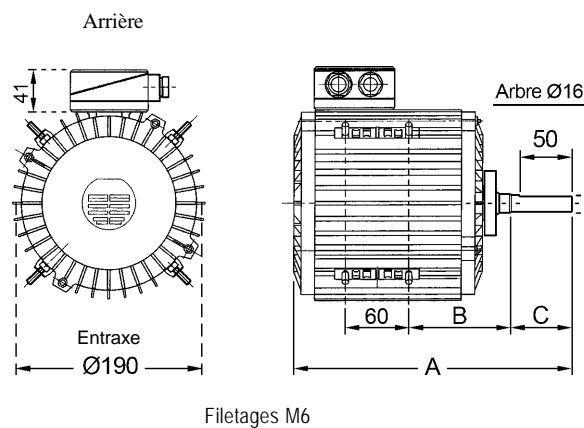
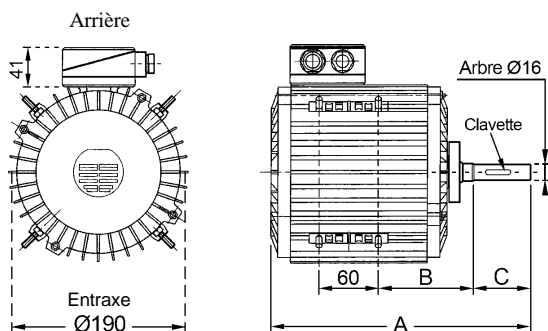


Tableau B													CODE SETEM	
TYPE	Code usine	Pôles-Tr/min	Watts out/in	V/Ph/Hz	Amp	µF	Nombre vitesses	Carcasse	Rotation vue bout d'arbre	A	B	C		
<b>Monophasé - 6 pôles</b>														
10	MXC65L6	018963	6 - 1000	420 / 700	230/1/50	3,20	20	1	Fermée		250	98	58	1809000070
11	MXC100L6	018996	6 - 1000	710 / 1020	230/1/50	5,00	30	1	Fermée		285	98	58	1809000069

## Moteurs à bossage arbre court



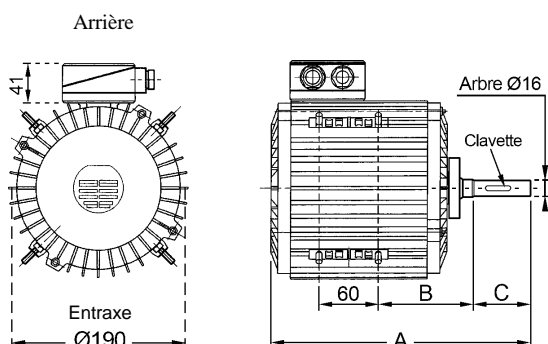
- Arbre court à méplat, claveté pour les TX140

### Fixations

4 x 2 boulons prisonniers M6 dans renforts à 90°.

Filetages M6

Tableau A													CODE SETEM
TYPE	Code usine	Pôles-Tr/min	kW	V/ph/Hz	Amp	Nombre vitesses	Carcasse	Rotation vue bout d'arbre	A	B	C		
<b>Triphasé - 4 pôles</b>													
1	TX80L4	018957	4 - 1500	1,50 / 1,10	230/400/3/50	5,20 / 3,00	1	Fermée		265	98	58	1809000020
2	TX100L4	018960	4 - 1500	1,60 / 1,15	230/400/3/50	5,00 / 2,90	1	Fermée		285	98	58	1809000019
3	TX120L4	018961	4 - 1500	1,80 / 1,30	230/400/3/50	5,20 / 3,00	1	Fermée		305	98	58	1809000018
4	TX140L4	021381	4 - 1500	2,80 / 1,95	230/400/3/50	1,40 / 0,80	1	Fermée		315	98	48	1809000023
<b>Triphasé - 6 pôles</b>													
5	TX50L6	019016	6 - 1000	0,68 / 0,45	230/400/3/50	3,30 / 1,90	1	Fermée		235	83	58	1809000042
6	TX65L6	018946	6 - 1000	0,75 / 0,55	230/400/3/50	3,00 / 1,70	1	Fermée		250	98	58	1809000025
7	TX100L6	018967	6 - 1000	1,40 / 1,05	230/400/3/50	5,40 / 3,10	1	Fermée		285	98	58	1809000026
8	TX120L6	018965	6 - 1000	1,45 / 1,10	230/400/3/50	5,70 / 3,30	1	Fermée		305	98	48	1809000027
9	TX140L6	019012	6 - 1000	2,10 / 1,50	230/400/3/50	7,60 / 4,40	1	Fermée		315	98	48	1809000028
<b>Triphasé - 8 pôles</b>													
10	TX65L8	018955	8 - 750	0,54 / 0,31	230/400/3/50	1,90 / 1,10	1	Fermée		250	98	58	1809000030
12	TX80L8	018977	8 - 750	0,74 / 0,49	230/400/3/50	2,70 / 1,55	1	Fermée		265	98	58	1809000043
13	TX100L8	018968	8 - 750	0,80 / 0,53	230/400/3/50	3,45 / 2,00	1	Fermée		285	98	58	1809000032
14	TX120L8	019013	8 - 750	1,00 / 0,65	230/400/3/50	3,80 / 2,20	1	Fermée		305	98	58	1809000044



- Arbre court à méplat claveté pour les TX140
- Moteur à 2 vitesses

### Fixations

4 x 2 boulons prisonniers M6 dans renforts à 90°.

Filetages M6

Tableau B													CODE SETEM
TYPE	Code usine	Pôles-Tr/min	kW	V/Ph/Hz	Amp	Nombre vitesses	Carcasse	Rotation vue bout d'arbre	A	B	C		
<b>Triphasé - 6 pôles</b>													
15	TX140L6	018997	6 - 1000	2,60 / 1,92	230/400/3/50	10,5 / 6,00	2	Fermée		315	98	48	1809000029
<b>Triphasé - 8 pôles</b>													
16	TX140L8	018998	8 - 750	1,35 / 0,93	230/400/3/50	7,80 / 4,40	2	Fermée		315	98	48	1809000034
<b>Triphasé - 12 pôles</b>													
17	TX80L12	018973	12 - 500	0,30 / 0,12	230/400/3/50	1,50 / 0,90	2	Fermée		265	98	58	1809000035
18	TX100L12	023513	12 - 500	0,40 / 0,19	230/400/3/50	2,40 / 1,40	2	Fermée		285	98	58	1809000029

## Ventilateurs axiaux sur embase carrée

- Moteurs à rotation horaire
- Sens de l'air : grille vers hélice

### Fixations

4 trous lisses sur embase.

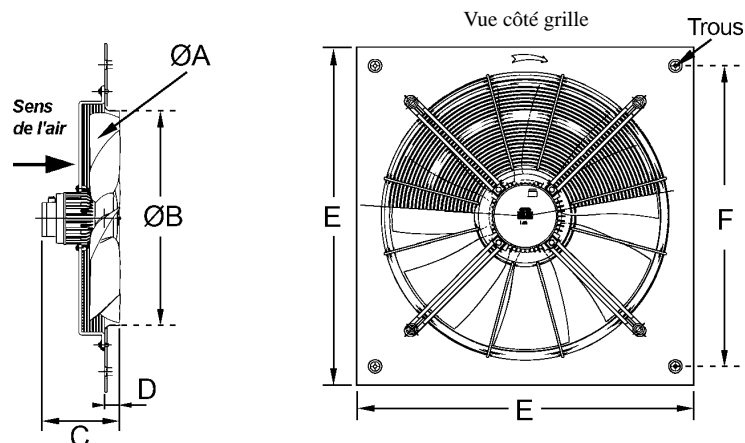


Tableau A																CODE SETEM
TYPE	Code usine	Pôles-Tr/min	Watts	V/ph/Hz	Amp	m³/H max.	Nombre vitesses	ØA	ØB	C	D	E	F			
<b>Monophasé - 4 pôles</b>																
<b>ØA= diam. hélice</b>																
1	IA300VD46.MGC30W4	028903	4 - 1500	170	230/1/50	0,80	2000	1	300	310	160	45	400	330	1809002677	
2	IA350VD46.MGC40W4	028907	4 - 1500	230	230/1/50	1,20	3000	1	350	360	160	45	450	380	1809002679	
3	IA400VD46.MGC60W4	028911	4 - 1500	400	230/1/50	1,70	4000	1	400	410	185	50	500	420	1809002681	
4	IA450VIP48.MGC50P4	028919	4 - 1500	520	230/1/50	2,40	7000	1	450	460	214	50	560	480	1809002685	
5	IA500VIP48.MGC90P4	028927	4 - 1500	1000	230/1/50	4,60	9500	1	500	510	254	50	630	560	1809002689	
6	IA550VIL44.MGC80P4	028933	4 - 1500	1250	230/1/50	5,50	13100	1	550	560	236	45	710	630	1809002693	
<b>Monophasé - 6 pôles</b>																
7	IA400VD46.MGC40W6	028915	6 - 1000	150	230/1/50	0,60	2800	1	400	410	185	50	500	420	1809002683	
8	IA450VIP48.MGC50P6	028923	6 - 1000	350	230/1/50	1,80	5000	1	450	460	214	50	560	480	1809002687	
9	IA500VIP48.MGC70P6	028930	6 - 1000	400	230/1/50	2,00	6000	1	500	510	234	50	630	560	1809002691	

- Moteurs à rotation horaire
- Sens de l'air : grille vers hélice

### Fixations

4 trous lisses sur embase.

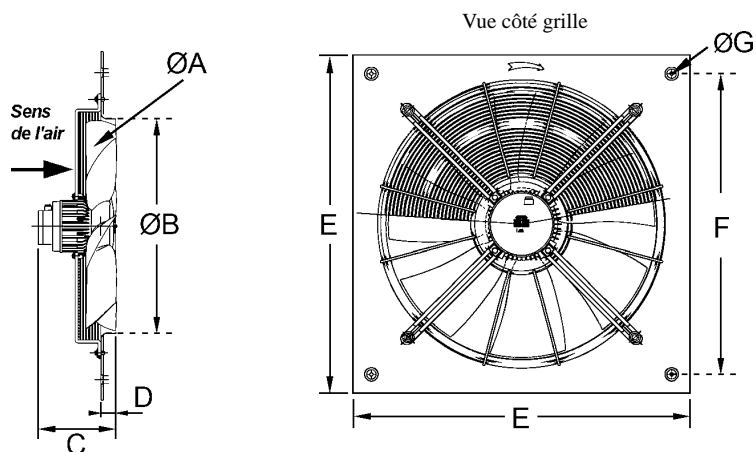
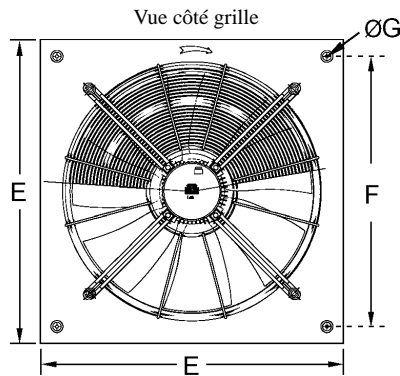
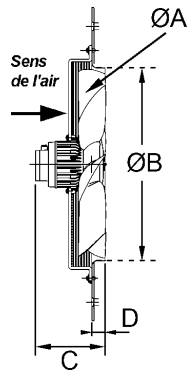


Tableau B																CODE SETEM
TYPE	Code usine	Pôles-Tr/min	kW	V/ph/Hz	Amp	m³/H max.	N.V.	ØA	ØB	C	D	E	F	ØG		
<b>Triphasé - 4 pôles</b>																
10	IA300VD46.TG30W4	028902	4 - 1500	1,30 / 0,80	230/400/3/50	0,35 / 0,20	2000	1	300	310	149	45	400	330	10	1809002676
11	IA350VD46.TG40W4	028905	4 - 1500	0,30 / 0,20	230/400/3/50	0,60 / 0,40	3000	1	350	360	149	45	450	380	10	1809002678
12	IA400VD46.TG60W4	028909	4 - 1500	0,45 / 0,30	230/400/3/50	1,25 / 0,50	4000	1	400	410	174	50	500	420	10	1809002680
13	IA450VIP48.TG50P4	028917	4 - 1500	0,70 / 0,40	230/400/3/50	1,60 / 0,70	7000	1	450	460	214	50	560	480	10	1809002684
14	IA500VIP48.TG90P4	028924	4 - 1500	1,00 / 0,70	230/400/3/50	2,30 / 1,30	9500	1	500	510	254	50	630	560	10	1809002688
15	IA550VIL44.TG80L4	028931	4 - 1500	1,50 / 1,00	230/400/3/50	3,00 / 1,60	13100	1	550	560	236	45	710	630	10	1809002692
16	IA600VIL44.TG100L4	028938	4 - 1500	1,90 / 1,30	230/400/3/50	3,30 / 1,90	14800	1	600	610	261	50	800	710	12	1809002695



## Ventilateurs axiaux sur embase carrée



- Moteurs à rotation horaire
- Sens de l'air : grille moteur vers hélice

### Fixations

4 trous lisses sur embase.

Tableau A

	TYPE	Code usine	Pôles-Tr/min	kW	V/ph/Hz	Amp	m³/H max.	N.V.	ØA	ØB	C	D	E	F	ØG	CODE SETEM
<b>Triphasé - 6 pôles</b>																
1	IA400VD46.TG50W6	028913	6 - 1000	0,18 / 0,65	230/400/3/50	0,50 / 0,20	2800	1	400	410	174	50	500	420	10	1809002682
2	IA450VIP48.TG50P6	028921	6 - 1000	0,26 / 0,17	230/400/3/50	0,90 / 0,40	5000	1	450	460	214	50	560	480	10	1809002686
3	IA500VIP48.TG70P6	028928	6 - 1000	0,40 / 0,20	230/400/3/50	1,00 / 0,50	6000	1	500	510	234	50	630	560	10	1809002690
4	IA550VIP48.TG90P6	028937	6 - 1000	0,53 / 0,30	230/400/3/50	1,30 / 0,60	7500	1	550	560	249	45	710	630	10	1809002694
5	IA600VIL44.TG65L6	028939	6 - 1000	0,79 / 0,46	230/400/3/50	1,70 / 0,90	11000	1	600	610	226	50	800	710	12	1809002696
6	IA710VIL51.TG100L6	028940	6 - 1000	1,40 / 0,55	230/400/3/50	3,10 / 1,90	17000	1	710	720	261	50	900	800	12	1809002697
7	IA762PB35.TX140L6	028942	6 - 1000	2,00 / 1,40	230/400/3/50	4,20 / 2,60	22000	1	762	772	400	98	900	800	12	1809002698

## TYCO-CROMPTON

### Remarques :

Vous devez remplacer un produit de marque Tyco-Crompton dont vous possédez l'étiquette. Afin de déterminer avec exactitude celui-ci, veuillez nous communiquer en priorité le code usine. Le type est utile mais pas forcément suffisant.

Merci de nous indiquer :

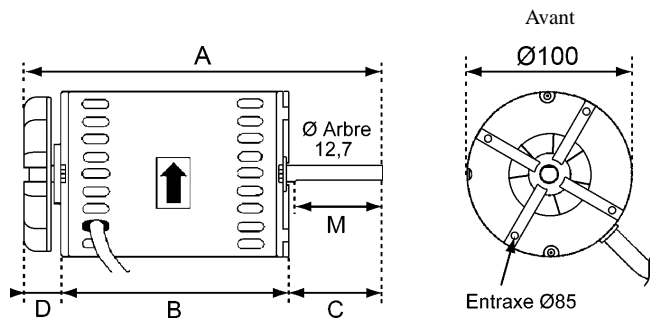
Code usine

### Exemple d'étiquette

Type

<b>TYCO</b>	<b>Crompton Electric Motors</b>
M2B11468	Ref. MRP276DBBZ
RPM ---	120W
230V	50Hz 1ph
FLA 1.10	Amb. 40 °C Max.
Ins. C.I.F	IP20
968176	RTG. Fan Application

## Moteurs de ventilateurs



- Moteur équipé d'un ventilateur de refroidissement à l'arrière

### Fixations

4 trous taraudés avant, entraxe Ø85mm.

Tableau B

	TYPE	Code usine	Watts	V/Ph/Hz	Amp	µF	N.V.	Carcasse	Rotation vue bout d'arbre	A	B	C	D	M	CODE SETEM
<b>Monophasé - monovitesse</b>															
8	MRD256DBBZ	M2B11467	80	230/1/50	0,34	4	1	Ouverte		226	142	58	26	56	2421009915
9	MRP276DBBZ	M2B11468	120	230/1/50	0,52	5	1	Ouverte		243	162	58	23	55	2421009810

Taraudages M6

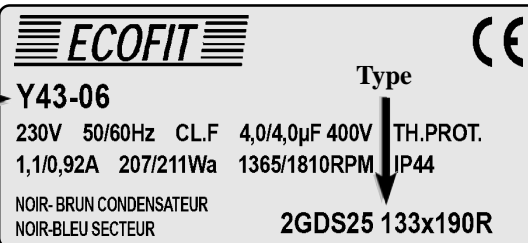
## Remarques :

Vous devez remplacer un produit de marque ECOFIT dont vous possédez l'étiquette. Afin de déterminer avec exactitude celui-ci, veuillez nous communiquer en priorité le code usine. Le type est utile mais pas forcément suffisant.

Merci de nous indiquer :

Code usine →

Exemple d'étiquette



## Ventilateurs centrifuges double ouïe

### • Monovitesse

Pour obtenir une versions multivitesse utiliser un variateur électronique ou un autotransformateur.

### Fixations

à bords tombés.

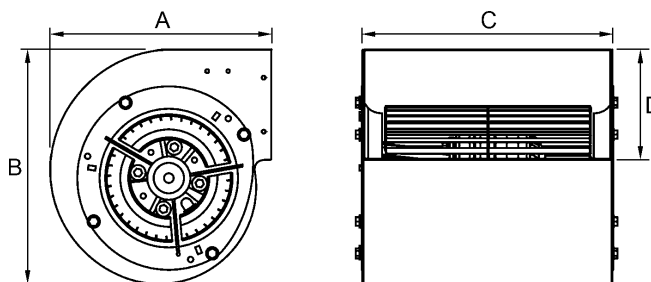


Tableau A		BRANCHEMENT : Noir-Bleu = secteur Noir-Brun condensateur										CODE SETEM		
TYPE	Code usine	Pôles-Tr/min	Watts	V/Ph/Hz	Amp	µF	m³/H max.	Turbine Ø x L	A	B	C	D		
<b>Monophasé - 2 pôles</b>														
1	2GDS15.120X126L	Y43.05	2 - 1640	100	230/1/50	0,47	2,5	415	120 x 126	160	160	146	69	0061001130
2	2GDS25.133X190R	Y43.06	2 - 1365	207	230/1/50	1,10	4,0	680	133 x 190	172	180	215	71	0061001131
3	2GDS35.133X190L	Y43.07	2 - 1465	213	230/1/50	1,00	5,0	765	133 x 190	205	218	232	104	0061001133
4	2GDS35.133X190L	Z18.04	2 - 2225	215	230/1/50	1,03	4,0	730	133 x 190	205	218	232	104	0061001027
5	2GDR45.146X180L	Q07.30	2 - 1945	279	230/1/50	1,30	6,0	900	146 x 180	205	218	232	104	0061001033
<b>Monophasé - 4 pôles</b>														
6	4GDS20.133X190LR	Y43.08	4 - 1100	66	230/1/50	0,31	2,5	530	120 x 126	172	180	215	71	0061000999
7	4GDS25.133X190L	Y43.09	4 - 1160	76	230/1/50	0,35	2,0	680	133 x 190	205	218	232	104	0061000998
8	4GDS25.146X180L	Y43.10	4 - 1110	116	230/1/50	0,53	2,5	870	133 x 190	205	218	232	104	0061001005
9	4GDS25.146X216L	Z18.05	4 - 980	83	230/1/50	0,37	2,0	740	133 x 190	205	218	232	104	0061001026
10	4GDS35.160X160L	Z18.06	4 - 1025	113	230/1/50	0,51	3,0	865	146 x 180	226	246	200	98	0061001017

### • Monovitesse

Pour obtenir une versions multivitesse utiliser un variateur électronique ou un autotransformateur.

### Fixations

4 trous lisses sur pattes.

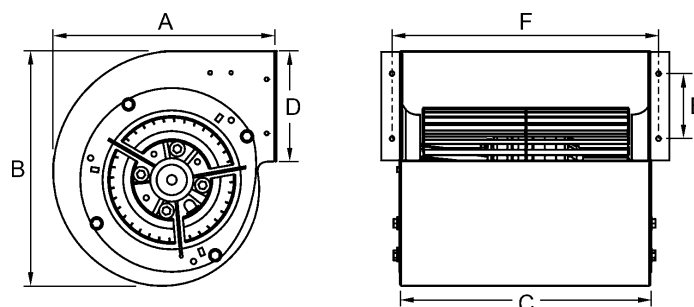
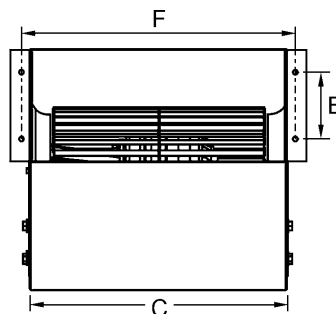
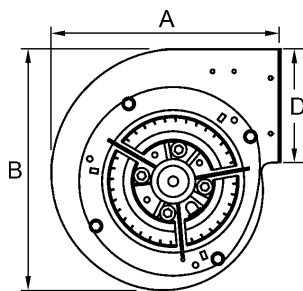


Tableau B		BRANCHEMENT : Noir-Bleu = secteur Noir-Brun condensateur										CODE SETEM				
TYPE	Code usine	Pôles-Tr/min	Watts	V/Ph/Hz	Amp	µF	m³/H max.	Turbine Ø x L	A	B	C	D	E	F		
<b>Monophasé - 2 pôles</b>																
11	2GDS15.120X126L	Z18.07	2 - 1640	100	230/1/50	0,47	2,5	415	120 x 126	160	160	146	69	50	168	0061001056
12	2GDS25.133X190R	Z18.08	2 - 1365	207	230/1/50	1,10	4,0	680	133 x 190	172	180	215	71	50	232	0061001057
13	2GDS35.133X190L	Z18.09	2 - 1465	213	230/1/50	1,00	5,0	765	133 x 190	205	218	232	104	60	249	0061001058
14	2GDS35.133X190L	Z18.10	2 - 2225	215	230/1/50	1,03	4,0	730	133 x 190	205	218	232	104	60	249	0061001028
15	2GDR45.146X180L	Q07.58	2 - 1945	279	230/1/50	1,30	6,0	900	146 x 180	205	218	232	104	60	249	0061001043

## Ventilateurs centrifuges double ouïe



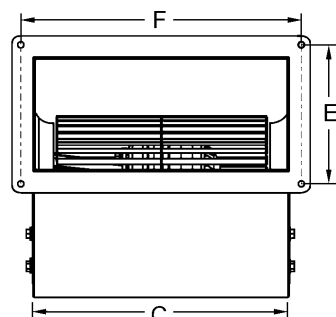
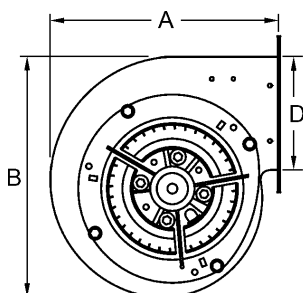
### • Monovitesse

Pour obtenir une versions multivitesse utiliser un variateur électronique ou un autotransformateur.

### Fixations

4 trous lisses sur pattes.

Tableau A		BRANCHEMENT : Noir-Bleu = secteur    Noir-Brun condensateur										CODE SETEM				
TYPE	Code usine	Pôles-Tr/min	Watts	V/Ph/Hz	Amp	µF	m³/H max.	Turbine Ø x L	A	B	C	D	E	F		
<b>Monophasé - 4 pôles</b>																
1	4GDS20.133X190LR	Z18.11	4 - 1100	66	230/1/50	0,31	2,5	530	120 x 126	172	180	215	71	50	232	0061001007
2	4GDS25.133X190L	Z18.12	4 - 1160	76	230/1/50	0,35	2,0	680	133 x 190	205	218	232	104	60	249	0061001008
3	4GDS25.146X180L	Z18.13	4 - 1110	116	230/1/50	0,53	2,5	870	133 x 190	205	218	232	104	60	249	0061001006
4	4GDS25.146X216L	Z18.14	4 - 980	83	230/1/50	0,37	2,0	740	133 x 190	205	218	232	104	60	281	0061001015
5	4GDS35.160X160L	Z18.15	4 - 1025	113	230/1/50	0,51	3,0	865	146 x 180	226	246	200	98	60	217	0061001018



### • Monovitesse

Pour obtenir une versions multivitesse utiliser un variateur électronique ou un autotransformateur.

### Fixations

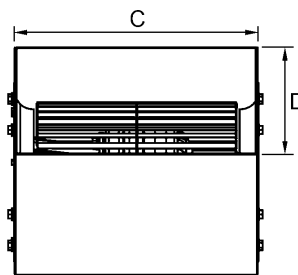
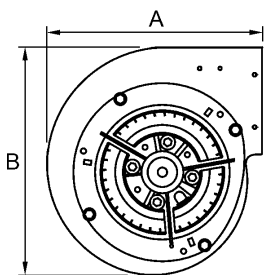
4 trous lisses sur bride.

Tableau B		BRANCHEMENT : Noir-Bleu = secteur    Noir-Brun condensateur										CODE SETEM				
TYPE	Code usine	Pôles-Tr/min	Watts	V/Ph/Hz	Amp	µF	m³/H max.	Turbine Ø x L	A	B	C	D	E	F		
<b>Monophasé - 2 pôles</b>																
6	2GDS15.120X126L	Z18.16	2 - 1640	100	230/1/50	0,47	2,5	415	120 x 126	160	160	146	69	88	168	0061001059
7	2GDS25.133X190R	Z18.17	2 - 1365	207	230/1/50	1,10	4,0	680	133 x 190	172	180	215	71	92	238	0061001055
8	2GDS35.133X190L	Z18.18	2 - 1465	213	230/1/50	1,00	5,0	765	133 x 190	205	218	232	104	126	254	0061001132
9	2GDS35.133X190L	Z18.19	2 - 2225	215	230/1/50	1,03	4,0	730	133 x 190	205	218	232	104	126	254	0061001029
10	2GDR45.146X180L	N11.02	2 - 1945	279	230/1/50	1,30	6,0	900	146 x 180	205	218	232	104	126	254	0061001053
<b>Monophasé - 4 pôles</b>																
11	4GDS20.133X190LR	Z18.20	4 - 1100	66	230/1/50	0,31	2,5	530	120 x 126	172	180	215	71	92	238	0061001009
12	4GDS25.133X190L	Z18.21	4 - 1160	76	230/1/50	0,35	2,0	680	133 x 190	205	218	232	104	126	254	0061001013
13	4GDS25.146X180L	Z18.22	4 - 1110	116	230/1/50	0,53	2,5	870	133 x 190	205	218	232	104	126	254	0061001014
14	4GDS25.146X216L	Z18.23	4 - 980	83	230/1/50	0,37	2,0	740	133 x 190	205	218	232	104	126	285	0061001016
15	4GDS35.160X160L	Z18.24	4 - 1025	113	230/1/50	0,51	3,0	865	146 x 180	226	246	200	98	110	217	0061001019

## Ventilateurs centrifuges double ouïe



Fixations : à bords tombés.



- Volute en acier peint • 3 vitesses

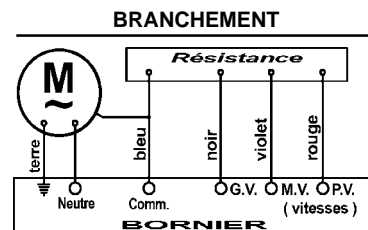
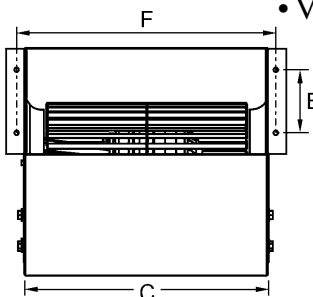
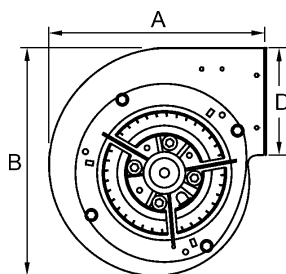


Tableau A		BRANCHEMENT : Bleu-Noir = G.V. Bleu-Violet = M.V. Bleu-Rouge = P.V.											CODE SETEM	
TYPE	Code usine	Pôles-Tr/min	Watts	V/Ph/Hz	Amp	µF	Nombre vitesses	Turbine Ø x L	A	B	C	D	CODE SETEM	
<b>Monophasé - 4 pôles</b>														
1	4GDR15.146X126L	B03.A2	4 - 745	48	230/1/50	0,21	2	3	146 x 126	205	218	168	100	0061001444
2	4GDR15.146X180L	Z41.03	4 - 745	48	230/1/50	0,21	2	3	146 x 180	205	218	230	100	0061001445
3	4GDR15.146X216L	Z41.02	4 - 925	60	230/1/50	0,25	2	3	146 x 216	205	218	263	100	0061001446



Fixations : 4 trous sur pattes.



- Volute en acier galvanisé • 3 vitesses

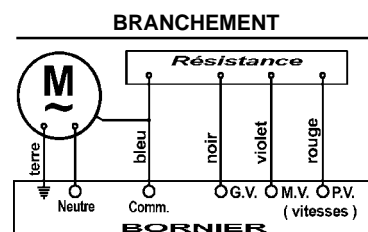
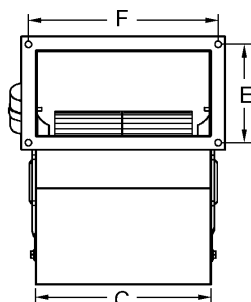
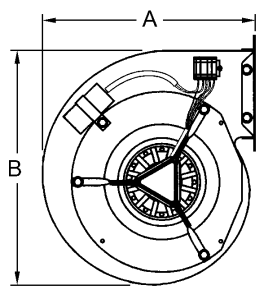


Tableau B		BRANCHEMENT : Bleu-Noir = G.V. Bleu-Violet = M.V. Bleu-Rouge = P.V.											CODE SETEM		
TYPE	Code usine	Pôles-Tr/min	Watts	V/Ph/Hz	Amp	µF	Turbine Ø x L	A	B	C	D	E	F	CODE SETEM	
<b>Monophasé - 4 pôles</b>															
4	4GDR15.146X126L	U04.23	4 - 695	36	230/1/50	0,16	2	146 x 126	195	205	165	104	55	180	7201000221
5	4GDR15.146X180L	U04.24	4 - 745	48	230/1/50	0,21	2	146 x 180	195	205	220	104	55	233	7201000222
6	4GDR15.03X.146X216L	U04.02	4 - 925	60	230/1/50	0,25	2	146 x 216	195	205	255	104	55	270	7201000223

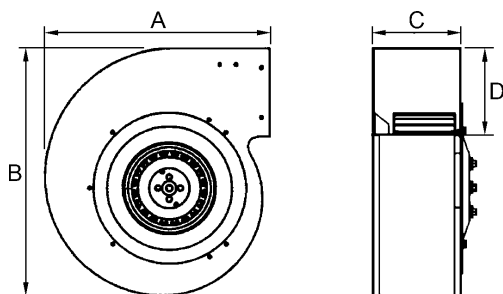


- Monovitesse

Fixations  
4 trous lisses sur bride.

Tableau C		BRANCHEMENT : Bleu-Noir = G.V. Bleu-Violet = M.V. Bleu-Rouge = P.V.											CODE SETEM			
TYPE	Code usine	Pôles-Tr/min	Watts	V/Ph/Hz	Amp	µF	m³/H max.	N.V.	Turbine Ø x L	A	B	C	F	E	CODE SETEM	
<b>Monophasé - 2 pôles</b>																
7	2GDF65.146X180L	Z18.26	2 - 1975	360	230/1/50	1,59	10,0	1015	1	146 x 180	215	218	232	254	126	0061001067
8	2GDF55.160X160L	R10.12	2 - 1740	262	230/1/50	1,24	8,5	810	1	160 x 160	226	246	200	217	105	0061001066
<b>Monophasé - 4 pôles</b>																
9	4GDF35.160X160L	R10.01	4 - 1095	113	230/1/50	0,50	3,0	840	1	160 x 160	241	267	200	217	110	0061001060
10	4GDF45.160X160L	R10.02	4 - 1175	163	230/1/50	0,74	3,0	970	1	160 x 160	241	267	200	217	105	0061001061
11	4GDF55.160X160L	R10.03	4 - 1245	164	230/1/50	0,72	5,0	1005	1	160 x 160	226	246	200	217	105	0061001062
12	4GDF55.180X180L	R10.04	4 - 980	213	230/1/50	1,05	5,0	1260	1	180 x 180	270	300	224	242	120	0061001063
13	4GDF65.180X180L	R10.05	4 - 1170	251	230/1/50	1,11	6,0	1475	1	180 x 180	270	300	224	242	120	0061001064
14	4GDF65.200X200L	R10.10	4 - 1020	251	230/1/50	1,14	6,0	1360	1	200 x 200	326	372	240	264	155	0061001065

## Ventilateurs centrifuges simple ouïe



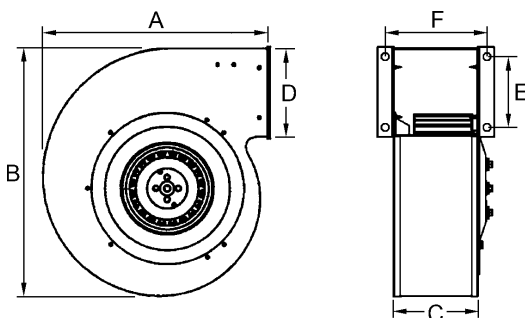
### • Monovitesse

Pour obtenir une versions multivitesse utiliser un variateur électronique ou un autotransformateur.

### Fixations

à bords tombés.

Tableau A		BRANCHEMENT : Noir-Bleu = secteur    Noir-Brun condensateur												CODE SETEM	
TYPE	Code usine	Pôles-Tr/min	Watts	Amp	V/Ph/Hz	µF	m³/H max.	Nombre vitesse	Turbine Ø x L	A	B	C	D		
<b>Monophasé - 2 pôles</b>															
1	2GREA3.108X52R	D25.B4	2 - 2165	39	0,18	230/1/50	1,5	175	1	108 x 52	160	160	76	69	0061000901
2	2GRE15.120X42R	Q07.06	2 - 2500	60	0,30	230/1/50	2,0	185	1	120 x 42	171.5	180	62	71	0061001410
3	2GRE15.120X62R	Q07.07	2 - 2290	67	0,30	230/1/50	2,0	255	1	120 x 62	171.5	180	82	71	0061001411
4	2GREA3.120X62R	D25.B5	2 - 1715	58	0,27	230/1/50	2,0	260	1	120 x 62	171.5	180	82	71	0061000913
5	2GRE15.133X49R	Q07.08	2 - 2210	75	0,33	230/1/50	2,0	255	1	133 x 49	171.5	180	70	71	0061001412
6	2GREA4.133X49R	D25.B6	2 - 1980	77	0,34	230/1/50	2,0	270	1	133 x 49	171.5	180	70	71	0061000909
7	2GRE15.140X59R	Q07.09	2 - 750	44	0,20	230/1/50	1,0	205	1	140 x 59	226	246	98	98	0061001413
8	2GREA4.140X59R	D25.B7	2 - 1260	85	0,37	230/1/50	2,0	345	1	140 x 59	226	246	98	98	0061000919
9	2GRE15.140X59R	Q07.10	2 - 1250	88	0,39	230/1/50	2,0	330	1	140 x 59	226	246	98	98	0061001414
10	2GRE20.140X59R	Z10.09	2 - 1575	125	0,56	230/1/50	2,5	400	1	140 x 59	226	246	98	98	0061001318
11	2GRE25.140X59R	Z10.13	2 - 2050	176	0,78	230/1/50	4,0	515	1	140 x 59	226	246	98	98	0061001484
12	2GRE35.140X59R	Q07.12	2 - 2050	176	0,78	230/1/50	4,0	490	1	140 x 59	226	246	98	98	0061001416
13	2GRE35.160X62R	Q07.17	2 - 1660	159	0,70	230/1/50	4,0	475	1	160 x 62	226	246	98	98	0061001424
14	2GRE45.160X62R	Q07.18	2 - 2130	264	1,15	230/1/50	6,0	625	1	160 x 62	226	246	98	98	0061001425
<b>Monophasé - 4 pôles</b>															
15	4GRE25.160X62R	Q07.20	4 - 1280	70	0,34	230/1/50	2,0	410	1	160 x 62	226	246	98	98	0061001401
16	4GRE25.180X75R	Y41.02	4 - 985	89	0,40	230/1/50	2,0	530	1	180 x 75	270	300	107	107	0061001408
17	4GRE35.180X75R	Y41.06	4 - 1155	102	0,45	230/1/50	3,0	585	1	180 x 75	270	300	107	107	0061001428
18	4GRE25.200X75R	Q07.24	4 - 600	71	0,33	230/1/50	1,5	430	1	200 x 75	326	372	111	140	0061001404
19	4GRE45.200X75R	Q07.26	4 - 1170	142	0,66	230/1/50	4,0	770	1	200x 75	326	372	111	140	0061001406



### • Monovitesse

Pour obtenir une versions multivitesse utiliser un variateur électronique ou un autotransformateur.

### Fixations

4 trous sur pattes.

Tableau B		BRANCHEMENT : Noir-Bleu = secteur    Noir-Brun condensateur												CODE SETEM		
TYPE	Code usine	Pôles-Tr/min	Watts	Amp	V/Ph/Hz	µF	m³/H max.	Turbine Ø x L	A	B	C	D	E	F		
<b>Monophasé - 2 pôles</b>																
20	2GREA3.108X52R	D25.B0	2 - 2165	39	0,18	230/1/50	1,5	175	108 x 52	160	160	76	69	50	98	0061000903
21	2GRE15.120X42R	Q07.34	2 - 2500	60	0,30	230/1/50	2,0	185	120 x 42	172	180	62	71	50	79	0061001310
22	2GRE15.120X62R	Q07.35	2 - 2290	67	0,30	230/1/50	2,0	255	120 x 62	172	180	82	71	50	99	0061001311
23	2GREA3.120X62R	D25.B1	2 - 1715	58	0,27	230/1/50	2,0	260	120 x 62	172	180	82	71	50	99	0061000912
24	2GRE15.133X49R	Q07.36	2 - 2210	75	0,33	230/1/50	2,0	255	133 x 49	172	180	70	71	50	87	0061001312
25	2GREA4.133X49R	D25.B2	2 - 1980	77	0,34	230/1/50	2,0	270	133 x 49	172	180	70	71	50	87	0061000908
26	2GRE15.140X59R	Q07.37	2 - 750	44	0,20	230/1/50	1,0	205	140 x 59	226	246	98	98	100	115	0061001313



# Ventilateurs centrifuges simple ouïe

**• Monovitesse**

Pour obtenir une versions multivitesse utiliser un variateur électronique ou un autotransformateur.

**Fixations**

4 trous sur pattes.

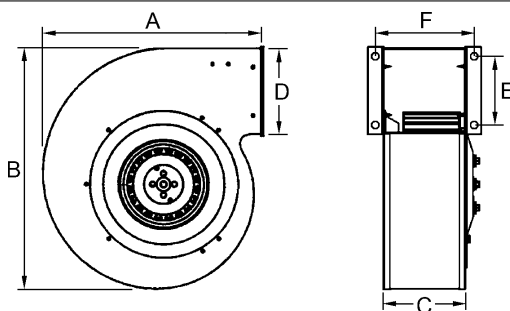


Tableau A		BRANCHEMENT : Noir-Bleu = secteur    Noir-Brun condensateur										CODE SETEM				
TYPE	Code usine	Pôles-Tr/min	Watts	Amp	V/Ph/Hz	µF	m³/H max.	Turbine Ø x L	A	B	C	D	F	E		
<b>Monophasé - 2 pôles</b>																
1	2GREA4.140X59R	D25.B3	2 - 1260	85	0,37	230/1/50	2,0	345	140 x 59	226	246	98	98	115	100	0061000918
2	2GRE15.140X59R	Q07.38	2 - 1250	88	0,39	230/1/50	2,0	330	140 x 59	226	246	98	98	115	60	0061001314
3	2GRE20.140X59R	Z10.10	2 - 1575	125	0,56	230/1/50	2,5	400	140 x 59	226	246	98	98	115	60	0061001479
4	2GRE25.140X59R	Z10.14	2 - 2050	176	0,78	230/1/50	4,0	515	140 x 59	226	246	98	98	115	60	0061001448
5	2GRE35.140X59R	Q07.40	2 - 2050	176	0,78	230/1/50	4,0	490	140 x 59	226	246	98	98	115	60	0061001316
6	2GRE35.160X62R	Q07.45	2 - 1660	159	0,70	230/1/50	4,0	475	160 x 62	226	246	98	98	115	60	0061001324
7	2GRE45.160X62R	Q07.46	2 - 2130	264	1,15	230/1/50	6,0	625	160 x 62	226	246	98	98	115	60	0061001325
<b>Monophasé - 4 pôles</b>																
8	4GRE25.160X62R	Q07.48	4 - 1280	70	0,34	230/1/50	2,0	410	160 x 62	226	246	98	98	115	60	0061001301
9	4GRE25.180X75R	Y41.03	4 - 985	89	0,40	230/1/50	2,0	530	180 x 75	270	300	107	107	123	105	0061001418
10	4GRE35.180X75R	Y41.07	4 - 1155	102	0,45	230/1/50	3,0	585	180 x 75	270	300	107	107	126	105	0061001429
11	4GRE25.200X75R	Q07.52	4 - 600	71	0,33	230/1/50	1,5	430	200 x 75	326	372	111	140	135	120	0061001304
12	4GRE45.200X75R	Q07.54	4 - 1170	142	0,66	230/1/50	4,0	770	200x 75	326	372	111	140	135	120	0061001306

**• Monovitesse**

Pour obtenir une versions multivitesse utiliser un variateur électronique ou un autotransformateur.

**Fixations**

4 trous sur bride.

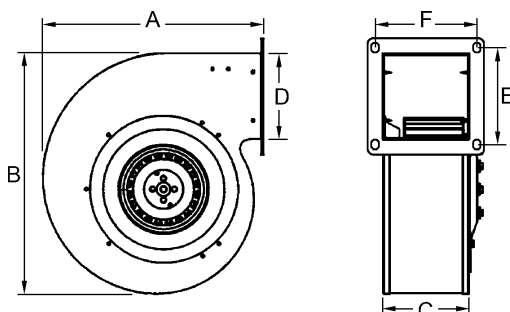
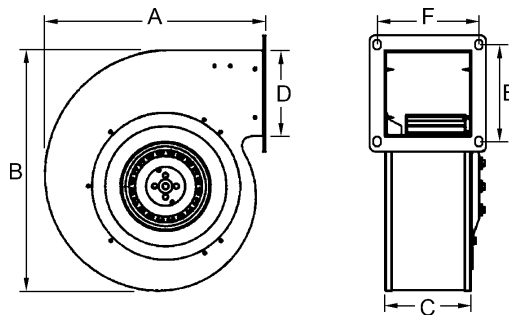


Tableau B		BRANCHEMENT : Noir-Bleu = secteur    Noir-Brun condensateur										CODE SETEM				
TYPE	Code usine	Pôles-Tr/min	Watts	V/Ph/Hz	Amp	µF	m³/H max.	Turbine Ø x L	A	B	C	D	E	F		
<b>Monophasé - 2 pôles</b>																
13	2GREA3.108X52R	D25.A4	2 - 2165	39	230/1/50	0,18	1,5	175	108 x 52	160	160	76	69	66	97	0061000902
14	2GRE15.120X42R	N05.07	2 - 2500	60	230/1/50	0,30	2,0	185	120 x 42	172	180	62	71	85/94	80	0061001340
15	2GRE15.120X62R	M03.19	2 - 2290	67	230/1/50	0,30	2,0	255	120 x 62	172	180	82	71	86/92	100	0061001341
16	2GREA3.120X62R	D25.A5	2 - 1715	58	230/1/50	0,27	2,0	260	120 x 62	172	180	82	71	86/92	100	0061000911
17	2GRE15.133X49R	Q10.21	2 - 2210	75	230/1/50	0,33	2,0	255	133 x 49	172	180	70	71	86/92	100	0061001342
18	2GREA4.133X49R	D25.A6	2 - 1980	77	230/1/50	0,34	2,0	270	133 x 49	172	180	70	71	86/92	100	0061000907
20	2GRE15.140X59R	H06.26	2 - 750	44	230/1/50	0,20	1,0	205	140 x 59	226	246	98	98	105/115	115	0061001343
21	2GREA4.140X59R	D25.A7	2 - 1260	85	230/1/50	0,37	2,0	345	140 x 59	226	246	98	98	105/115	115	0061000917
22	2GRE15.140X59R	N05.48	2 - 1250	88	230/1/50	0,39	2,0	330	140 x 59	226	246	98	98	105/115	115	0061001344
23	2GRE20.140X59R	Z10.11	2 - 1575	125	230/1/50	0,56	2,5	400	140 x 59	226	246	98	98	105/115	115	0061001478
24	2GRE25.140X59R	Z10.15	2 - 2050	176	230/1/50	0,78	4,0	515	140 x 59	226	246	98	98	105/115	115	0061001436
25	2GRE35.140X59R	N05.52	2 - 2050	176	230/1/50	0,78	4,0	490	140 x 59	226	246	98	98	105/115	115	0061001346
26	2GRE35.160X62R	N05.56	2 - 1660	159	230/1/50	0,70	4,0	475	160 x 62	226	246	98	98	105/115	115	0061001354
27	2GRE45.160X62R	N05.58	2 - 2130	264	230/1/50	1,15	6,0	625	160 x 62	226	246	98	98	105/115	115	0061001355



## Ventilateurs centrifuges simple ouïe



### • Monovitesse

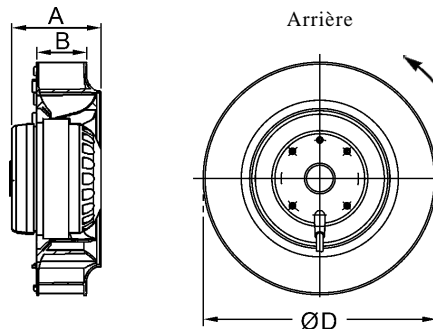
Pour obtenir une versions multivitesse utiliser un variateur électronique ou un autotransformateur.

### Fixations

4 trous sur bride.

Tableau A		BRANCHEMENT : Noir-Bleu = secteur										Noir-Brun condensateur				CODE SETEM
TYPE	Code usine	Pôles-Tr/min	Watts	V/Ph/Hz	Amp	µF	m³/H max.	Turbine Ø x L	A	B	C	D	E	F		
<b>Monophasé - 4 pôles</b>																
1	4GRE25.160X62R	N05.62	4 - 1280	70	230/1/50	0,34	2,0	410	160 x 62	226	246	98	98	105/115	115	0061001331
2	4GRE25.180X75R	Y41.04	4 - 985	89	230/1/50	0,40	2,0	530	180 x 75	270	300	107	107	91/126	125	0061001407
3	4GRE35.180X75R	Y41.08	4 - 1155	102	230/1/50	0,45	3,0	585	180 x 75	270	300	107	107	103/126	125	0061001409
4	4GRE25.200X75R	N05.28	4 - 600	71	230/1/50	0,33	1,5	430	200 x 75	326	372	111	140	155	135	0061001334
5	4GRE45.200X75R	N05.35	4 - 1170	142	230/1/50	0,66	4,0	770	200x 75	326	372	111	140	155	135	0061001336

## Mototurbines à réaction



### • Monovitesse

### Fixations

4 trous taraudés M4 arrière, entraxe Ø58 (■ 42mm).

Tableau B		BRANCHEMENT : Noir-Bleu = secteur										Noir-Brun condensateur			CODE SETEM
TYPE	Code usine	Pôles-Tr/min	Watts	V/Ph/Hz	Amp	µF	Nombre vitesses	m³/H max.	Matière turbine	A	B	ØD			
<b>Monophasé - 2 pôles</b>															
<b>G = tôle galvanisé P = plastique</b>															
6	2RREA3.133X42R	D04.A4	2 - 2695	23	230/1/50	0,11	1,0	315	P	91	42	135	0061000942		
7	2RREA3.165X42R	D04.A5	2 - 2560	36	230/1/50	0,16	1,5	315	P	68	42	175	0061000943		
8	2RREA3.180X35R	D04.A6	2 - 2440	39	230/1/50	0,18	1,5	490	P	68	35	180	0061000944		
9	2RRE15.180X32R	Z19.05	2 - 2795	74	230/1/50	0,34	2,0	460	G	68	32	180	0061001509		
10	2RRE15.180X35R	A04.A7	2 - 2670	58	230/1/50	0,26	2,0	475	P	68	35	180	0061001582		
11	2RREA4.192X40R	D04.A7	2 - 2495	59	230/1/50	0,26	2,0	790	P	70	40	192	0061001526		
12	2RRE15.192X40R	B47.A1	2 - 2500	62	230/1/50	0,29	2,0	590	P	70	40	192	0061001588		
13	2RRE15.220X45R	D05.A4	2 - 2400	91	230/1/50	0,40	2,0	920	P	71	45	220	0061000953		
14	2RRE35.225X63R	B28.A1	2 - 2535	158	230/1/50	0,69	4,0	1280	P	99	63	225	0061001521		
15	2RRE45.250X56R	H06.17	2 - 2700	190	230/1/50	0,83	6,0	1540	G	102	56	252	0061001514		
16	2RRE45.280X40R	Z19.07	2 - 2715	206	230/1/50	0,99	8,0	1720	G	112	40	281	0061001517		
<b>Monophasé - 4 pôles</b>															
17	4RRE15.192X40R	B47.A2	4 - 1405	32	230/1/50	0,15	1,5	315	P	70	40	192	0061001494		
18	4RRE15.225X40R	M03.21	4 - 1390	38	230/1/50	0,17	2,0	555	G	69	40	227	0061001501		
19	4RRE25.225X63R	B28.A0	4 - 1400	50	230/1/50	0,23	1,5	740	P	99	63	225	0061001523		
20	4RRE25.250X56R	Z19.02	4 - 1395	47	230/1/50	0,21	1,5	870	G	102	56	252	0061001525		
21	4RRE35.280X80R	Z19.03	4 - 1410	86	230/1/50	0,41	2,5	1410	G	125	80	281	0061001528		
22	4RRE35.280X90R	Z19.04	4 - 1540	104	230/1/50	0,47	3,0	1540	P	174	90	280	0061001529		
23	4RRE45.315X71R	T11.04	4 - 1450	107	230/1/50	0,53	4,0	1450	P	123	71	315	0061001506		
24	4RRE45.315X101R	T11.05	4 - 1375	119	230/1/50	0,58	4,0	1845	P	153	101	315	0061001507		

## Mototurbines à réaction

• Monovitesse

**Fixations**

4 trous taraudés M4 arrière, entraxe Ø58 (■ 42mm).

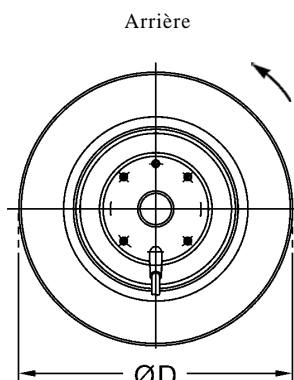
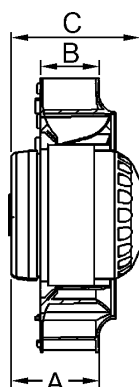


Tableau A		BRANCHEMENT : Noir-Bleu = secteur    Noir-Brun = condensateur										CODE SETEM			
TYPE	Code usine	Pôles-Tr/min	Watts	V/Ph/Hz	Amp	µF	Nombre vitesses	m³/H max.	Matière turbine	A	B	C	ØD		
Monophasé - 2 pôles										G = tôle galvanisé		P = plastique			
1	2RRE25.220X45R	D05.05	2 - 2525	89	230/1/50	3	2	1	935	P	71	45	73	220	0061001531
2	2RRE25.225X45R	H06.16	2 - 2465	91	230/1/50	2,5	2	1	940	G	73	40	79	225	0061001512
Monophasé - 4 pôles - livré avec transformateur séparé 6 vitesses															
3	4RRE35.280X90R	Z40.06	4 - 1025	78	230/1/50	0,34	-	1	890	P	-	90	174	290	0061001597
Monophasé - 4 pôles															
4	4RRE45.280X90R	U01.18	4 - 1210	105	230/1/50	0,50	-	3	1260	P	-	90	175	280	0061001598

## Mototurbines inversées à réaction

• Monovitesse

**Fixations**

4 trous lisses sur bride.

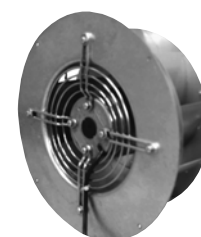
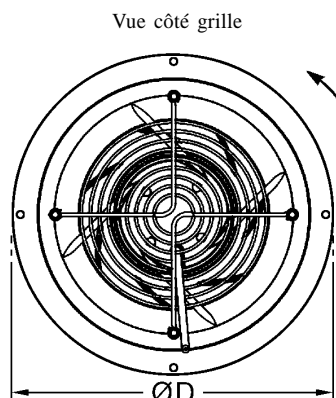
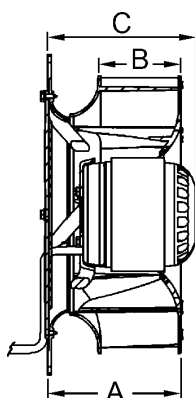
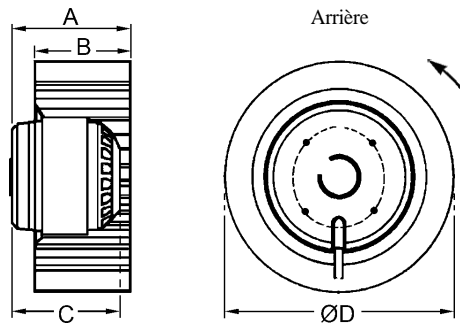


Tableau B		BRANCHEMENT : Noir-Bleu = secteur    Noir-Brun = condensateur										CODE SETEM			
TYPE	Code usine	Pôles-Tr/min	Watts	V/Ph/Hz	Amp	µF	Nombre vitesses	m³/H max.	Rotation vue grille	A	C	B	ØD		
Monophasé - 2 pôles															
5	2RRE15.180X35R	C43.A3	2 - 2540	44	230/1/50	0,20	1,5	1	385		67	84	35	235	0061001583
6	2RRE15.192X40R	C41.A4	2 - 2405	55	230/1/50	0,41	2,0	1	460		72	84	40	235	0061001591
7	2RRE15.195X35R	X42.01	2 - 2550	55	230/1/50	0,25	2,0	1	430		68	84	35	195	0061001540
8	2RRE25.220X45R	C41.A5	2 - 2760	93	230/1/50	0,41	3,0	1	790		78	100	45	260	0061001545
9	2RRE35.225X63R	C41.A6	2 - 2510	153	230/1/50	0,67	3,5	1	990		106	110	63	260	0061001551
10	2RRE45.250X56R	X14.01	2 - 2550	196	230/1/50	0,92	6,0	1	1200		90	105	56	250	0061001542
11	2RRE45.250X56R	C41.A7	2 - 2570	219	230/1/50	0,97	6,0	1	1410		100	115	56	320	0061001539
12	2RRE45.280X40R	X42.04	2 - 2630	209	230/1/50	1,00	8,0	1	1410		86	117	40	280	0061001543
13	2RRE45.280X40R	C41.A8	2 - 2675	211	230/1/50	0,92	7,0	1	1525		86	115	40	320	0061000972

## Mototurbines à action



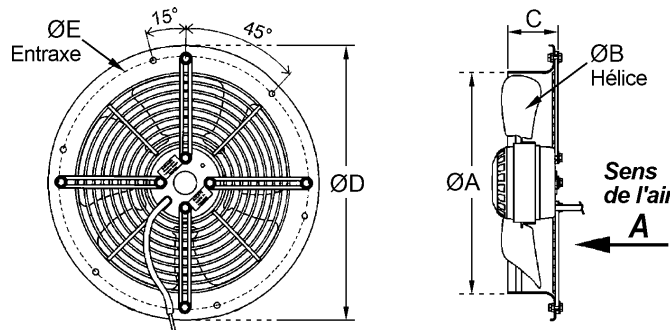
• Monovitesse

### Fixations

4 trous taraudés M4 arrière, entraxe Ø58 (■ 42mm).

Tableau A		BRANCHEMENT : Noir-Bleu = secteur    Noir-Brun condensateur												CODE SETEM	
TYPE	Code usine	Pôles-Tr/min	Watts	V/Ph/Hz	Amp	µF	m³/H max.	Nombre vitesse	Rotation vue rotor	A	B	C	ØD		
<b>Monophasé - 2 pôles</b>															
1	2TREA3.108X52R	D25.A0	2 - 2165	39	230/1/50	0,18	1,5	175	1		62	52	58	108	0061000900
2	2TRE15.120x42R	N05.06	2 - 2500	60	230/1/50	0,30	2,0	185	1		64	42	63	120	0061001460
3	2TRE15.120x62R	N05.46	2 - 2280	77	230/1/50	0,30	2,0	265	1		83	62	63	120	0061001461
4	2TREA3.120X62R	D25.A1	2 - 1715	58	230/1/50	0,27	2,0	260	1		83	62	59	120	0061000910
5	2TRE15.133x49R	Q10.22	2 - 2210	75	230/1/50	0,33	2,0	255	1		67	49	63	133	0061001462
6	2TREA4.133X49R	D25.A2	2 - 1980	77	230/1/50	0,34	2,0	270	1		67	49	63	133	0061000906
7	2TRE15.140x59R	N05.47	2 - 750	44	230/1/50	0,20	1,0	205	1		71	59	60	140	0061001463
8	2TREA4.140X59R	D25.A3	2 - 1260	85	230/1/50	0,37	2,0	345	1		72	59	63	140	0061000916
9	2TRE15.140x59R	K09.10	2 - 1250	88	230/1/50	0,39	2,0	330	1		72	59	63	140	0061001464
10	2TRE20.140X59R	Z10.08	2 - 1575	125	230/1/50	0,56	2,5	400	1		72	59	69	140	0061001468
11	2TRE25.140X59R	Z10.12	2 - 2050	176	230/1/50	0,78	4,0	515	1		72	59	73	140	0061001477
12	2TRE25.146x62R	Z10.04	2 - 1815	175	230/1/50	0,77	4,0	602	1		71	62	74	146	0061001485
13	2TRE35.146x62R	M05.55	2 - 1660	159	230/1/50	0,70	4,0	475	1		72	62	83	160	0061001474
14	2TRE45.146x62R	M05.57	2 - 2130	264	230/1/50	1,15	6,0	725	1		72	62	96	160	0061001475
<b>Monophasé - 4 pôles</b>															
16	4TRE15.160X62R	N05.59	4 - 850	56	230/1/50	0,26	2,0	325	1		73	62	-	160	0061001450
17	4TRE25.160X62R	N05.61	4 - 1280	70	230/1/50	0,34	2,0	410	1		72	62	73	160	0061001451
18	4TRE25.180X75R	Y41.01	4 - 985	89	230/1/50	0,40	2,0	530	1		87	75	74	180	0061001427
19	4TRE35.180X75R	Y41.05	4 - 1155	102	230/1/50	0,45	3,0	585	1		87	75	96	180	0061001430
20	4TRE45.200X75R	N05.34	4 - 1170	142	230/1/50	0,66	4,0	770	1		82	75	96	200	0061001456

## Ventilateurs pour surgélation



• Monovitesse  
• Température : -40/+70 °C

### Fixations

6 trous sur virole, selon entraxe ØE.

Tableau B		BRANCHEMENT : Noir-Bleu = secteur    Noir-Brun condensateur												CODE SETEM
TYPE	Code usine	Pôles-Tr/min	Watts	V/Ph/Hz	Amp	µF	Nombre vitesses	m³/H max.	Ø A	ØB	C	ØD	ØE	
<b>Monophasé - 2 pôles</b>														
21	2VGV25.200A	Z04.04	2 - 2855	61	230/1/50	0,28	2	770	203	200	52	280	250	0061002048
22	2VGV25.250A	Z16.01	2 - 2750	106	230/1/50	0,47	4	1585	257	254	55	320	295	0061002050
23	2VGV45.300A	B39.A2	2 - 2700	180	230/1/50	0,79	6	2610	314	305	82	397	380	0061000982
24	2VGV300A.ED80.42.2	X40.05	2 - 2460	350	230/1/50	1,50	6	2500	314	305	82	397	380	0061002057

# Ventilateurs pour air chaud

## Moteur à gauche soufflage circulaire

• Monovitesse

**Fixations**  
se reporter au plan.

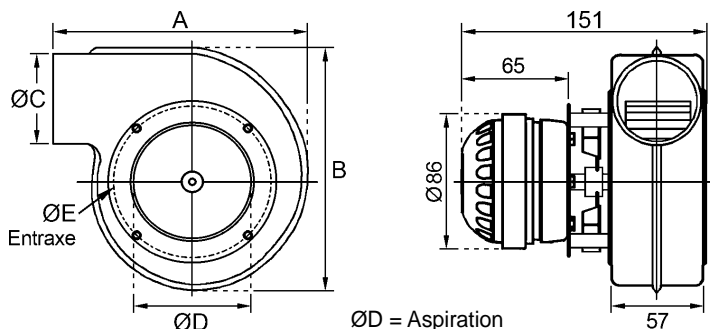
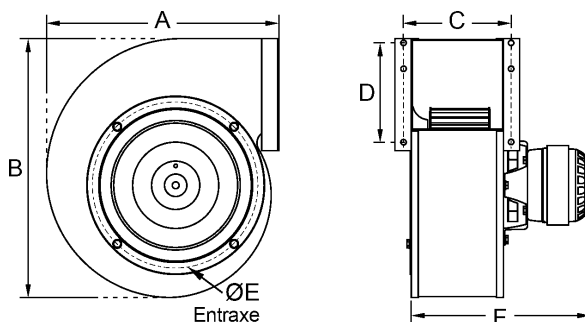


Tableau A		BRANCHEMENT : Noir-Bleu = secteur    Noir-Brun = condensateur														CODE SETEM
TYPE	Code usine	Pôles-Tr/min	Watts	V/Ph/Hz	Amp	µF	Nombre vitesses	m³/H max.	Turbine Ø x L	A	B	ØC	ØD	ØE		
Monophasé - 2 pôles - Temp. +220 °C																
1	2GRA15.97X42L	Q06.34	2 - 2540	32	230/1/50	0,14	1	1	120	96 x 42	160	151	56	70	106	0061001150

## Moteur à droite soufflage rectangulaire

• Monovitesse

**Fixations**  
6 trous sur pattes, selon entraxes C et D.



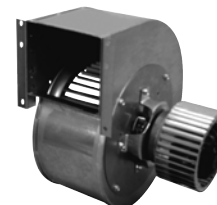
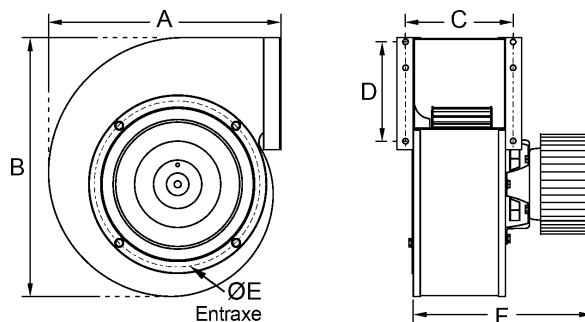
**BRANCHEMENT :**  
Noir-Bleu = secteur  
Noir-Brun condensateur

Tableau B		BRANCHEMENT : Noir-Bleu = secteur    Noir-Brun condensateur														CODE SETEM
TYPE	Code usine	Pôles-Tr/min	Watts	V/Ph/Hz	Amp	µF	m³/H max.	Turbine Ø x L	A	B	C	D	ØE	F		
Monophasé - 2 pôles - Temp. +220 °C																
2	2GTA15.120X62R	Q11.05	2 - 1715	68	230/1/50	0,30	2,0	270	120 x 62	172	180	99	50	144	179	0061001151
3	2GTA35.140X59R	Q11.06	2 - 1635	136	230/1/50	0,63	4,0	455	140 x 59	205	218	115	60	161	215	0061001152
Monophasé - 4 pôles - Temp. +150 °C																
4	4GRA25.180X70R	Q06.35	4 - 805	54	230/1/50	0,24	1,5	395	180 x 70	270	300	125	115	192	210	0061001153
5	2GTA25.180X70R	R01.06	4 - 930	83	230/1/50	0,37	2,0	535	180 x 70	270	300	125	115	192	211	0061001154

## Moteur spécial à gauche soufflage rectangulaire

• Monovitesse  
• Moteur ventilé par turbine extérieure

**Fixations**  
6 trous sur pattes, selon entraxes C et D.

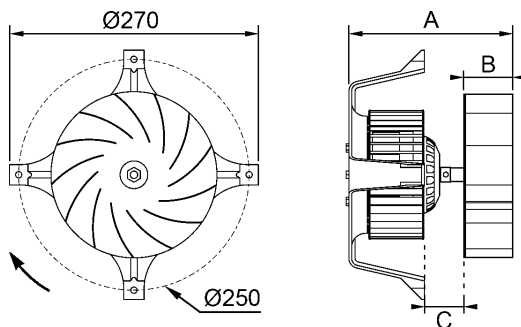
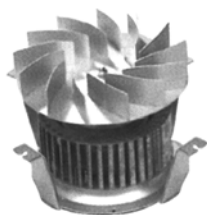


**BRANCHEMENT :**  
Noir-Bleu = secteur  
Noir-Brun condensateur

Tableau C		BRANCHEMENT : Noir-Bleu = secteur    Noir-Brun condensateur														CODE SETEM
TYPE	Code usine	Pôles-Tr/min	Watts	V/Ph/Hz	Amp	µF	m³/H max.	Turbine Ø x L	A	B	C	D	ØE	F		
Monophasé - 4 pôles - Temp. +150 °C																
6	2GRA45.180X92R	K09.03	4 - 1090	133	230/1/50	0,61	3	735	180 x 92	270	300	142	115	192	213	0061001155

## Mototurbines pour air chaud

### Mototurbine entraînant une turbine à pales



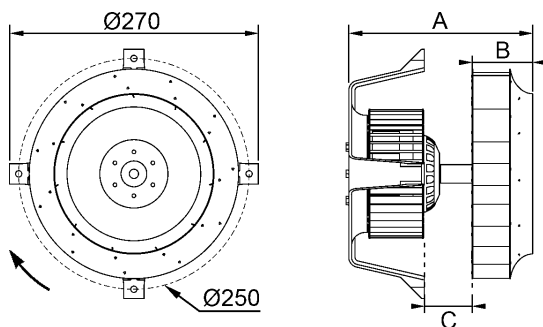
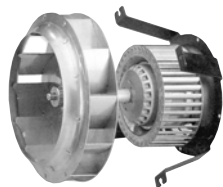
• Monovitesse

**Fixations**

4 trous sur pattes, entraxes Ø250mm.

Tableau A		BRANCHEMENT : Noir-Bleu = secteur    Noir-Brun = condensateur											CODE SETEM
TYPE	Code usine	Pôles-Tr/min	Watts	V/Ph/Hz	Amp	µF	Nombre vitesses	m³/H max.	Témp.	A	B	C	
<b>Monophasé - 2 pôles</b>													
1 2DTR45.180X32R	J01.04	2 - 2655	140	230/1/50	0,64	4	1	620	-40 / +70 °C	153	32	19	0061001160

### Mototurbines entraînant une turbine à réaction



• Monovitesse

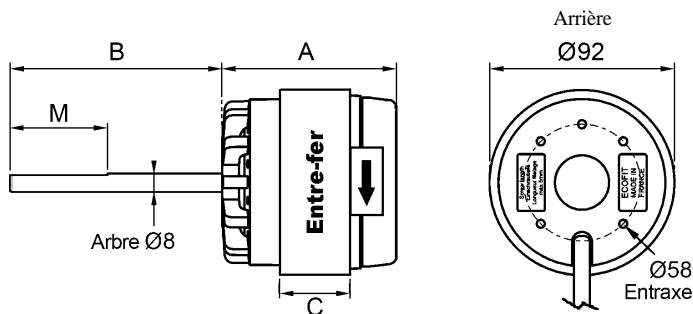
**Fixations**

4 trous sur pattes, entraxes Ø250mm.

BRANCHEMENT MONO :  
Noir-Bleu = secteur  
Noir-Brun condensateur

Tableau B		BRANCHEMENT TRI : Bleu = U    Noir = V    Brun = W											CODE SETEM
TYPE	Code usine	Pôles-Tr/min	Watts	V/Ph/Hz	Amp	µF	Nombre vitesses	m³/H max.	Témp. °C	A	B	C	
<b>Monophasé - 2 pôles</b>													
2 2DTR45.225X40R	K03.16	2 - 2600	143	230/1/50	0,63	4	1	1170	-40 / +70°	200	67	35	0061001161
3 2DTR45.225X40R	Q11.04	2 - 2600	143	230/1/50	0,63	4	1	1170	-40 / +70°	243	67	78	0061001162
<b>Triphasé - 2 pôles</b>													
4 2DTRT45.225X40R	Z23.06	2 - 2745	153	400/3/50	0,29	---	1	1235	-40 / +70°	200	67	35	0061001165
5 2DTRT45.225X40R	Z23.07	2 - 2745	153	400/3/50	0,29	---	1	1235	-40 / +70°	243	67	78	0061001166

### Moteur à rotor extérieur



• Monovitesse  
• Arbre court à méplat

**Fixations**

4 trous taraudés M4 arrière, entraxe Ø58 (■ 42mm).

Tableau C		BRANCHEMENT : Noir-Bleu = secteur    Noir-Brun = condensateur											CODE SETEM	
TYPE	Code usine	Pôles-Tr/min	Watts	V/Ph/Hz	Amp	µF	Nombre vitesses	Rotation vue bout arbre	Carcasse	A	B	C	M	
<b>Monophasé - 4 pôles</b>														
6 4RTA25	Z27.09	4 - 1330	60	230/1/50	0,27	2	1		Ouverte	77	71	25	50	0061005020



## Moteurs à rotor extérieur

- Monovitesse
- Arbre court à méplat

### Fixations

4 trous taraudés M4 arrière, entraxe Ø58 (■ 42mm).

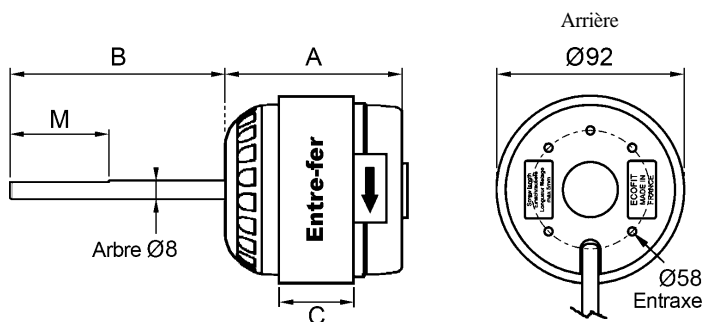


Tableau A		BRANCHEMENT : Noir-Bleu = secteur    Noir-Brun = condensateur										CODE SETEM			
TYPE	Code usine	Pôles-Tr/min	Watts	V/Ph/Hz	Amp	µF	Nombre vitesses	Rotation vue bout arbre	Carcasse	A	B	C	M	CODE SETEM	
<b>Monophasé - 4 pôles</b>															
1	4RAC20	Z27.07	4 - 1270	52	230/150	0,23	2	1		Fermée	68	79	20	50	0061005060
2	4RAC25.16S	S06.33	4 - 1250	50	230/150	0,22	1,5	1		Fermée	73	74	25	50	0061005050
3	4RAC25.80S	R08.03	4 - 1020	43	230/150	0,22	1,5	1		Fermée	73	74	25	50	0061005090

- Monovitesse
- Arbre court à méplat

### Fixations

4 trous taraudés M4 avant, entraxe Ø58 (■ 42mm).

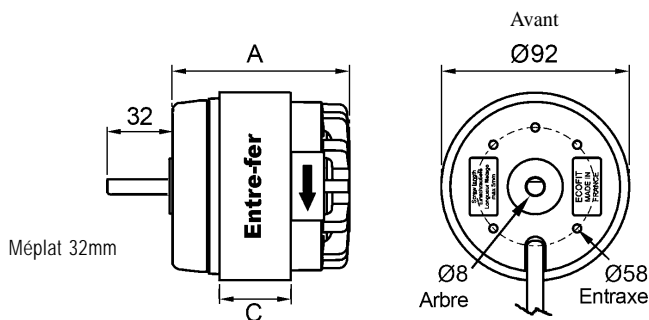


Tableau B		BRANCHEMENT : Noir-Bleu = secteur    Noir-Brun = condensateur										CODE SETEM	
TYPE	Code usine	Pôles-Tr/min	Watts in/out	V/Ph/Hz	Amp	µF	Nombre vitesses	Rotation vue bout arbre	Carcasse	A	C	CODE SETEM	
<b>Monophasé - 2 pôles</b>													
4	2RET15	Q06.16	2 - 2200	25 / 74	230/150	0,34	2,0	1		Ouverte	67	15	0061000807
5	2RET25	Q06.17	2 - 2300	40 / 83	230/150	0,40	2,0	1		Ouverte	77	25	0061000808
6	2RET35	Q06.18	2 - 2405	64 / 117	230/150	0,60	4,0	1		Ouverte	87	35	0061000805
7	2RET45	Q06.19	2 - 2450	119 / 202	230/150	0,88	6,0	1		Ouverte	97	45	0061000806
<b>Monophasé - 4 pôles</b>													
8	4RET15	Q06.20	4 - 1150	15 / 44	230/150	0,20	1,5	1		Ouverte	67	15	0061000803
9	4RET25	Q06.21	4 - 1150	28 / 64	230/150	0,28	2,0	1		Ouverte	77	25	0061005022
10	4RET35	Q06.22	4 - 1150	55 / 104	230/150	0,46	3,0	1		Ouverte	87	35	0061005023
11	4RET45	Q06.23	4 - 1250	78 / 140	230/150	0,67	4,0	1		Ouverte	97	45	0061000804

- Monovitesse
- Arbre court à méplat

### Fixations

4 trous taraudés M4 avant, entraxe Ø58 (■ 42mm).

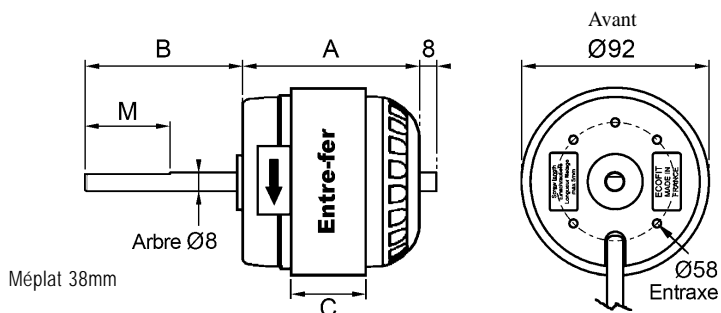
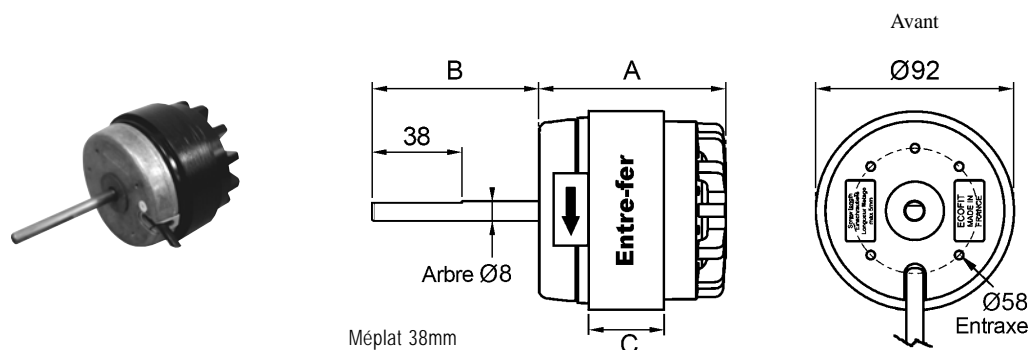


Tableau C		BRANCHEMENT : Noir-Bleu = secteur    Noir-Brun = condensateur										CODE SETEM			
TYPE	Code usine	Pôles-Tr/min	Watts	V/Ph/Hz	Amp	µF	Nombre vitesses	Rotation vue bout arbre	Carcasse	A	B	C	M	CODE SETEM	
<b>Monophasé - 4 pôles</b>															
11	4RAC20	Z27.08	4 - 830	63	230/150	0,31	2	1		Fermée	68	74	20	38	0061005070



## Moteurs à rotor extérieur

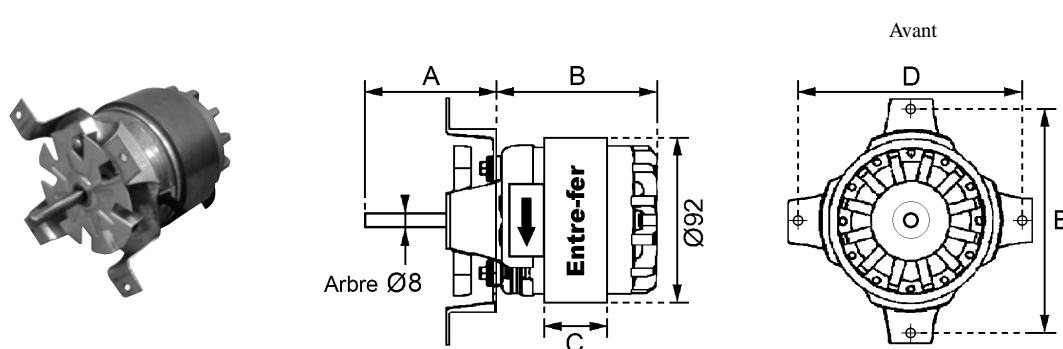


- Monovitesse
- Arbre court à méplat

### Fixations

4 trous taraudés M4 avant, entraxe Ø58 (■42mm).

Tableau A		BRANCHEMENT : Noir-Bleu = secteur    Noir-Brun = condensateur											CODE SETEM	
TYPE	Code usine	Pôles-Tr/min	Watts	V/Ph/Hz	Amp	µF	Nombre vitesses	Rotation vue bout arbre	Carcasse	A	B	C	CODE SETEM	
Monophasé - 4 pôles														
1	4RTA25	Z27.10	4 - 965	76	230/1/50	0,34	2	1		Ouverte	77	74	25	0061005025

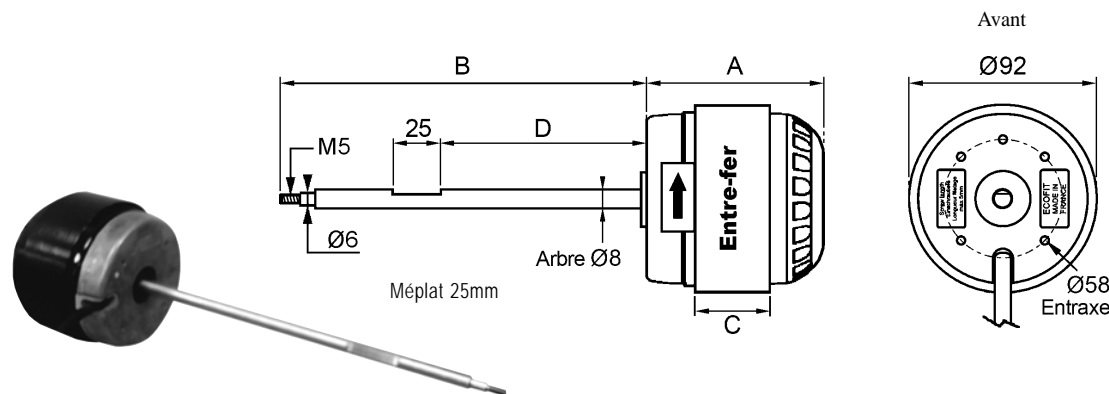


- Monovitesse
- Arbre court lisse ventilé

### Fixations

4 trous lisses à 90°, sur pattes avant.

Tableau B		BRANCHEMENT : Noir-Bleu = secteur    Noir-Brun = condensateur											CODE SETEM		
TYPE	Code usine	Pôles-Tr/min	Watts	V/Ph/Hz	Amp	µF	Rotation vue bout arbre	Carcasse	A	B	C	D	E	CODE SETEM	
Monophasé - 4 pôles															
2	4RTA35	T03.05	4 - 1045	105	230/1/50	0,46	2,5		Ouverte	64	87	35	138	126	0061005030



- Monovitesse
- Arbre long fileté avec encoche-méplat

### Fixations

4 trous taraudés M4 avant, entraxe Ø58 (■42mm).

Tableau C		BRANCHEMENT : Noir-Bleu = secteur    Noir-Brun = condensateur											CODE SETEM		
TYPE	Code usine	Pôles-Tr/min	Watts	V/Ph/Hz	Amp	µF	Rotation vue bout d'arbre	Carcasse	A	B	C	D	M	CODE SETEM	
Monophasé - 2 pôles															
3	2BRE35	Q09.09	2 - 2200	103	230/1/50	0,50	3		Fermée	83	222	35	140	25	0061000800

## Moteurs à rotor extérieur

- Arbre long fileté
- Monovitesse

### Fixations

4 trous taraudés M4 avant, entraxe Ø58 (■ 42mm).

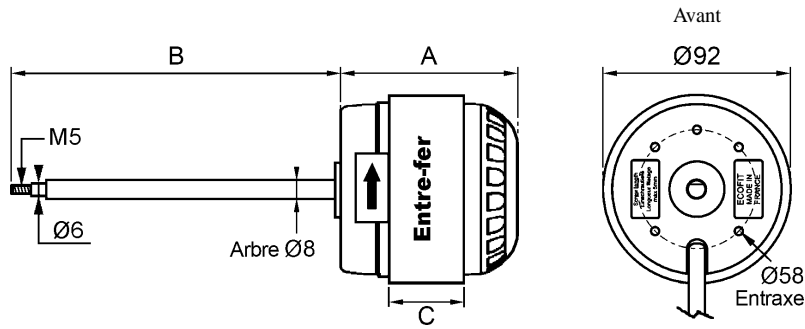


Tableau A		BRANCHEMENT : Noir-Bleu = secteur    Noir-Brun = condensateur										CODE SETEM		
TYPE	Code usine	Pôles-Tr/min	Watts	V/Ph/Hz	Amp	µF	Nombre vitesses	Rotation vue bout d'arbre	Carcasse	A	B	C	CODE SETEM	
Monophasé - 4 pôles														
1	4BRE15	Q09.10	4 - 1235	38	230/1/50	0,17	1,5	1		Fermée	63	192	15	0061000840
2	4BRE15	Q09.11	4 - 1235	38	230/1/50	0,17	1,5	1		Fermée	63	142	15	0061000850

## Accessoires turbines à action

- Simple ouïe en acier galvanisé

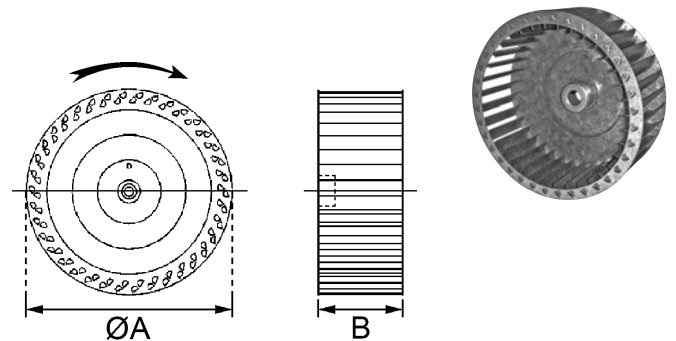


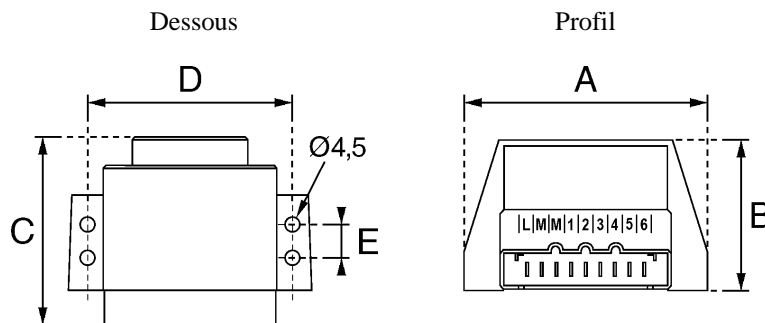
Tableau B		A = Ø Turbine    B = largeur Turbine			
TYPE	Alésage	Ø A	B	CODE SETEM	
3	146X62R	Ø 8	Ø 146	62	0061006050
4	180X70R	Ø 8	Ø 180	70	0061006070

## Accessoires Autotransformateurs

- Branchement par cosses
- Bornier 6 vitesses

### Fixations

4 trous lisses sur la base



### Schéma électrique

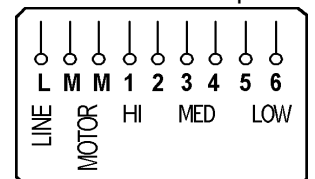
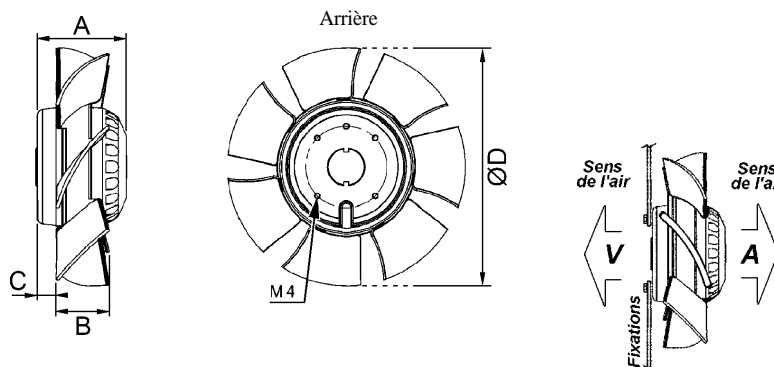
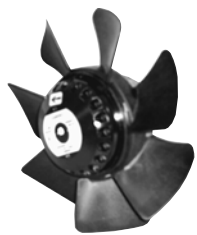


Tableau C												CODE SETEM	
TYPE	Code usine	Puissance VA	V/ph/Hz	Amp max.	Poids Kg	A	B	C	D	E	CODE SETEM		
Autotransformateur monophasé													
5	VA80	40006.0	80	230/1/50	0,41	0,40	83	51	64	68	12	0061002951	
6	VA120	40007.0	120	230/1/50	0,86	0,50	83	51	64	68	12	0061002952	

## Motohélices axiales - moteur à rotor extérieur

### Série VRE motohélice

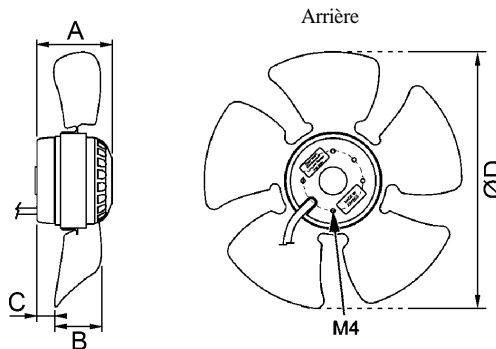


• Motohélice à 7 pales

#### Fixations

4 trous taraudés M4 arrière, entraxe Ø58 (■ 42mm).

Tableau A		BRANCHEMENT : Noir-Bleu = secteur    Noir-Brun = condensateur											CODE SETEM	
TYPE	Code usine	Pôles-Tr/min	Watts	V/Ph/Hz	Amp	µF	m³/H max.	Sens de l'air	A	B	C	ØD		
<b>Monophasé - 2 pôles</b>														
1	2VRE15.170A	B22.B0	2 - 2660	58	230/1/50	0,26	2,0	615	A	63	38	15	170	0061002600
2	2VRE15.170V	B22.B1	2 - 2660	58	230/1/50	0,26	2,0	615	V	63	38	11	170	0061002601
3	2VRE15.200A	B22.B2	2 - 2485	70	230/1/50	0,31	2,0	950	A	63	39	15	196	0061002604
4	2VRE15.200V	B22.B3	2 - 2485	70	230/1/50	0,31	2,0	950	V	63	39	15	196	0061002605
<b>Monophasé - 4 pôles</b>														
5	4VRE15.170A	B22.B8	4 - 1415	34	230/1/50	0,15	1,5	320	A	63	38	14	170	0061002602
6	4VRE15.170V	B22.B9	4 - 1415	34	230/1/50	0,15	1,5	320	V	63	38	11	170	0061002603
7	4VRE15.200A	B22.C0	4 - 1380	51	230/1/50	0,14	1,5	490	A	63	39	16	196	0061002606
8	4VRE15.200V	B22.C1	4 - 1380	51	230/1/50	0,14	1,5	490	V	63	39	16	196	0061002607



• Motohélice à 5 pales

#### Fixations

4 trous taraudés M4 arrière, entraxe Ø58 (■ 42mm).

Tableau B		BRANCHEMENT : Noir-Bleu = secteur    Noir-Brun = condensateur											CODE SETEM	
TYPE	Code usine	Pôles-Tr/min	Watts	V/Ph/Hz	Amp	µF	m³/H max.	Sens de l'air	A	B	C	ØD		
<b>Monophasé - 2 pôles</b>														
9	2VRE25.250A	B22.B4	2 - 2750	106	230/1/50	0,47	4	1585	A	73	42	26	250	0061002639
10	2VRE25.250V	B22.B5	2 - 2750	106	230/1/50	0,47	4	1585	V	73	42	21	250	0061002640
<b>Monophasé - 4 pôles</b>														
11	4VRE25.250A	B22.C2	4 - 1390	59	230/1/50	0,26	2	1095	A	73	63	17	250	0061002641
12	4VRE25.250V	B22.C3	4 - 1390	59	230/1/50	0,26	2	1095	V	73	63	17	250	0061002642
13	4VRE35.300A	B22.C4	4 - 1320	88	230/1/50	0,41	3	1870	A	83	66	17	300	0061002677
14	4VRE35.300V	B22.C5	4 - 1320	88	230/1/50	0,41	3	1870	V	83	66	17	300	0061002614
15	4VRE45.350A	B22.C6	4 - 1275	132	230/1/50	0,58	4	2750	A	96	64	19	350	0061002649
16	4VRE45.350V	B22.C7	4 - 1275	132	230/1/50	0,58	4	2750	V	96	64	19	350	0061002650
17	4VRE45.400A	B22.C8	4 - 1165	151	230/1/50	0,66	4	3650	A	96	60	19	396	0061002659
18	4VRE45.400V	B22.C9	4 - 1165	151	230/1/50	0,66	4	3650	V	96	60	19	396	0061002660

## Motohélices axiales - moteur à rotor extérieur

### Série VRE motohélice

• Motohélice à 5 pales

#### Fixations

4 trous taraudés M4 arrière, entraxe Ø58 (■ 42mm).

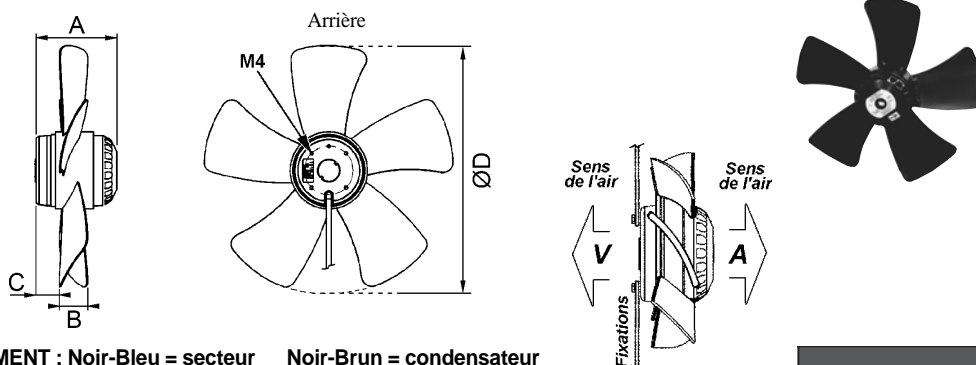


Tableau A		BRANCHEMENT : Noir-Bleu = secteur    Noir-Brun = condensateur											CODE SETEM	
TYPE	Code usine	Pôles-Tr/min	Watts	V/Ph/Hz	Amp	µF	m³/H max.	Sens de l'air	A	B	C	ØD		
Monophasé - 2 pôles														
1	2VRE45.300A	B22.B6	2 - 2650	181	230/1/50	0,79	6	2625	A	96	34	28	300	0061002675
2	2VRE45.300V	B22.B7	2 - 2650	181	230/1/50	0,79	6	2625	V	96	34	28	300	0061002676

### Série VGR motohélice avec grille plate

• Motohélice à 7 pales

#### Fixations

4 lumières sur grille.

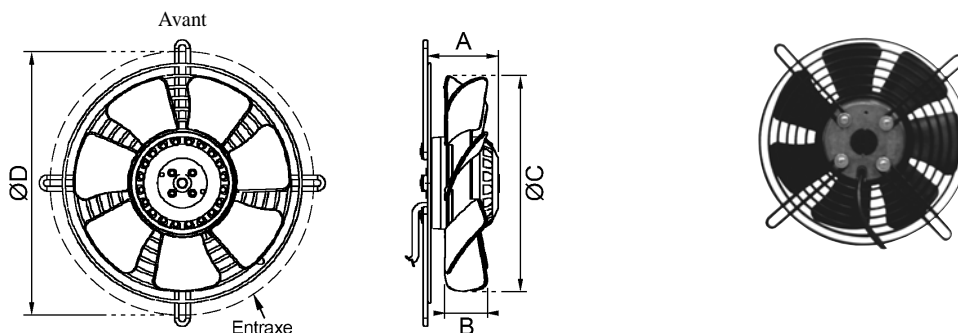


Tableau B		BRANCHEMENT : Noir-Bleu = secteur    Noir-Brun = condensateur											CODE SETEM	
TYPE	Code usine	Pôles-Tr/min	Watts	V/Ph/Hz	Amp	µF	m³/H max.	Sens de l'air	A	B	ØC	ØD		
Monophasé - 2 pôles												ØC = Ø Hélice		
3	2VGR15.200A	B22.D0	2 - 2485	70	230/1/50	0,31	2,0	950	A	63	39	196	245	0061002608
4	2VGR15.200V	B22.D4	2 - 2485	70	230/1/50	0,31	2,0	950	V	63	39	196	245	0061002609
Monophasé - 4 pôles														
5	4VGR15.200A	B22.F4	4 - 1380	31	230/1/50	0,14	1,5	490	A	63	39	196	245	0061002610
6	4VGR15.200V	B22.F8	4 - 1380	31	230/1/50	0,14	1,5	490	V	63	39	196	245	0061002611

• Motohélice à 5 pales

#### Fixations

4 lumières sur grille.

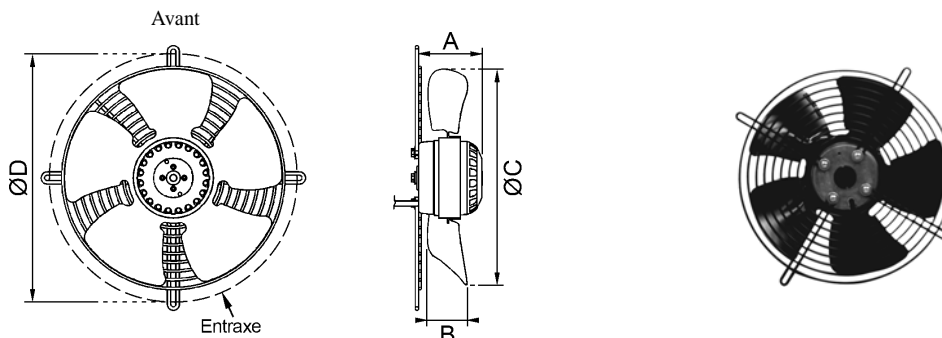
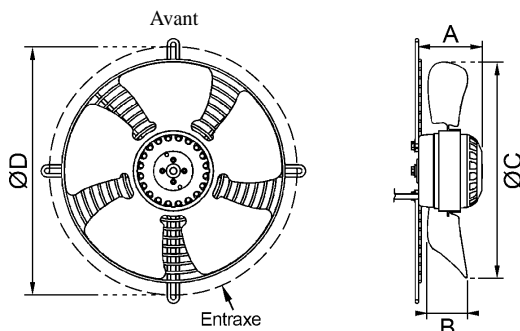
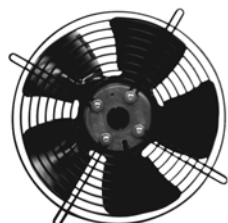


Tableau C		BRANCHEMENT : Noir-Bleu = secteur    Noir-Brun = condensateur											CODE SETEM	
TYPE	Code usine	Pôles-Tr/min	Watts	V/Ph/Hz	Amp	µF	m³/H max.	Sens de l'air	A	B	ØC	ØD		
Monophasé - 2 pôles														
7	2VGR25.250A	B22.D8	2 - 2750	106	230/1/50	0,47	4	1585	A	73	42	250	290	0061002643
8	2VGR25.250V	B22.E2	2 - 2750	106	230/1/50	0,47	4	1585	V	73	42	250	290	0061002644

## Motohélices axiales - moteur à rotor extérieur

### Série VGR motohélice avec grille plate



• Motohélice à 5 pales

**Fixations**  
4 lumières sur grille.

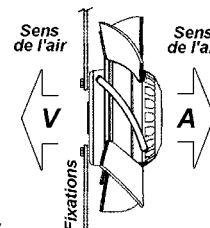
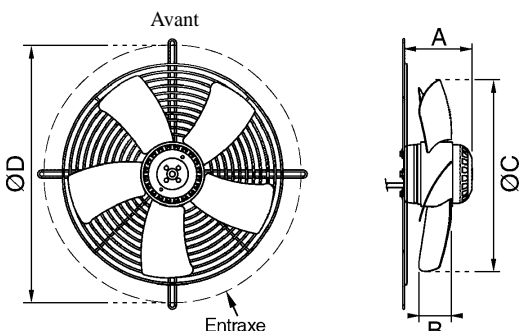
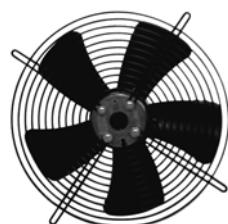


Tableau A		BRANCHEMENT : Noir-Bleu = secteur    Noir-Brun = condensateur										CODE SETEM			
TYPE	Code usine	Pôles-Tr/min	Watts	V/Ph/Hz	Amp	µF	m³/H max.	Sens de l'air	A	B	ØC	ØD			
Monophasé - 4 pôles										ØC = Ø Hélice					
1	4VGR25.250A	B22.G2	4 - 1390	59	230/1/50	0,26	2	1095	A	73	63	250	290	0061002645	
2	4VGR25.250V	B22.G6	4 - 1390	59	230/1/50	0,26	2	1095	V	73	63	250	290	0061002646	
3	4VGR35.300A	B22.H0	4 - 1320	88	230/1/50	0,41	3	1870	A	83	66	300	376	0061002617	
4	4VGR35.300V	B22.H4	4 - 1320	88	230/1/50	0,41	3	1870	V	83	66	300	376	0061002618	
5	4VGR45.350A	B22.H8	4 - 1275	132	230/1/50	0,58	4	2750	A	96	64	353	422	0061002651	
6	4VGR45.350V	B22.I2	4 - 1275	132	230/1/50	0,58	4	2750	V	96	64	353	422	0061002652	
7	4VGR45.400A	B22.I6	4 - 1165	151	230/1/50	0,66	4	3650	A	96	60	396	502	0061002661	
8	4VGR45.400V	B22.J0	4 - 1165	151	230/1/50	0,66	4	3650	V	96	60	396	502	0061002662	



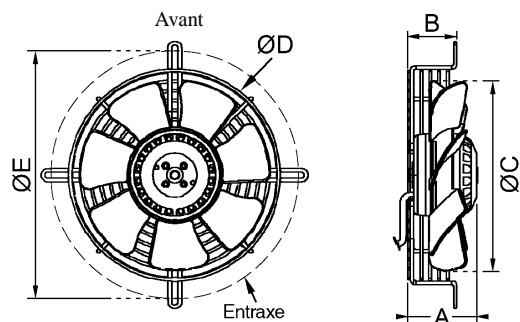
• Motohélice à 5 pales

**Fixations**  
4 lumières sur grille.

**BRANCHEMENT MONO:**  
Noir-Bleu = secteur  
Noir-Brun condensateur

Tableau B		BRANCHEMENT MONO:										CODE SETEM			
TYPE	Code usine	Pôles-Tr/min	Watts	V/Ph/Hz	Amp	µF	m³/H max.	Sens de l'air	A	B	ØC	ØD			
Monophasé - 2 pôles															
9	2VGR45.300A	B22.E6	2 - 2650	181	230/1/50	0,79	6	2625	A	96	34	300	375	0061002615	
10	2VGR45.300V	B22.F0	2 - 2650	181	230/1/50	0,79	6	2625	V	96	34	300	376	0061002616	

### Série VPR motohélice avec grille panier



• Motohélice à 7 pales

**Fixations**  
4 lumières sur panier.

**BRANCHEMENT MONO:**  
Noir-Bleu = secteur  
Noir-Brun condensateur

Tableau C		BRANCHEMENT MONO:										CODE SETEM				
TYPE	Code usine	Pôles-Tr/min	Watts	V/Ph/Hz	Amp	µF	m³/H max.	Sens de l'air	A	B	ØC	ØD	ØE			
Monophasé - 2 pôles										ØD = Ø Panier						
11	2VPR15.200A	B22.D1	2-2485	70	230/1/50	0,31	2,0	950	A	63	51	196	217	260	0061002612	
12	2VPR15.200V	B22.D5	2-2485	70	230/1/50	0,31	2,0	950	V	63	51	196	217	260	0061002613	



## Motohélices axiales - moteur à rotor extérieur

### Série VPR motohélice avec grille panier

• Motohélice à 7 pales

#### Fixations

4 lumières sur panier.

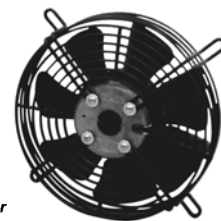
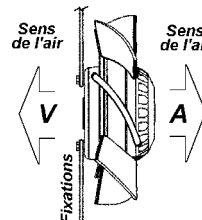
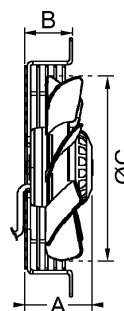
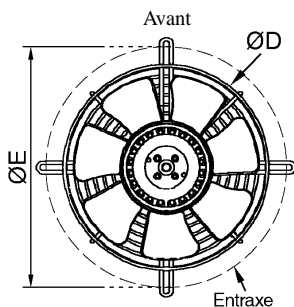
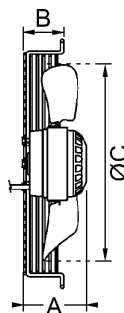
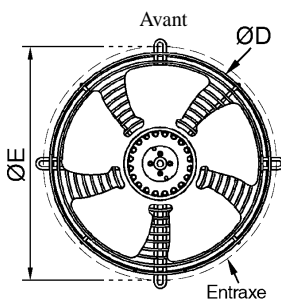


Tableau A		BRANCHEMENT : Noir-Bleu = secteur    Noir-Brun = condensateur											CODE SETEM		
TYPE	Code usine	Pôles-Tr/min	Watts	V/Ph/Hz	Amp	µF	m³/H max.	Sens de l'air	A	B	ØC	ØD	ØE		
Monophasé - 4 pôles													ØD = Ø Panier		
1	4VPR15.200A	B22.F5	4-1380	31	230/1/50	0,14	1,5	490	A	63	51	196	217	260	0061002629
2	4VPR15.200V	B22.F9	4-1380	31	230/1/50	0,14	1,5	490	V	63	51	196	217	260	0061002630

• Motohélice à 5 pales

#### Fixations

4 lumières sur panier.



BRANCHEMENT :  
Noir-Bleu = secteur  
Noir-Brun condensateur

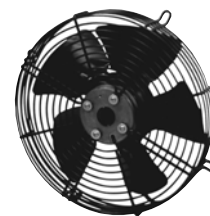
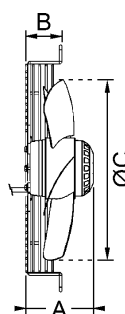
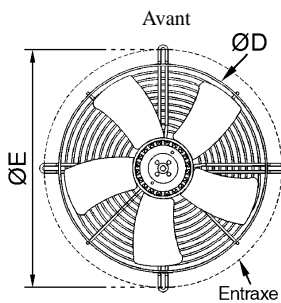


Tableau B		BRANCHEMENT : Noir-Bleu = secteur    Noir-Brun condensateur											CODE SETEM		
TYPE	Code usine	Pôles-Tr/min	Watts	V/Ph/Hz	Amp	µF	m³/H max.	Sens de l'air	A	B	ØC	ØD	ØE		
Monophasé - 2 pôles															
3	2VPR25.250A	B22.D9	2 - 2750	106	230/1/50	0,47	4	1585	A	73	51	250	285	300	0061002663
4	2VPR25.250V	B22.E3	2 - 2750	106	230/1/50	0,47	4	1585	V	73	51	250	285	300	0061002664
Monophasé - 4 pôles															
5	4VPR25.250A	B22.G3	4 - 1390	59	230/1/50	0,26	2	1095	A	73	51	250	285	300	0061002665
6	4VPR25.250V	B22.G7	4 - 1390	59	230/1/50	0,26	2	1095	V	73	51	250	285	300	0061002666
7	4VPR35.300A	B22.H1	4 - 1320	88	230/1/50	0,41	3	1870	A	83	55	300	325	360	0061002621
8	4VPR35.300V	B22.H5	4 - 1320	88	230/1/50	0,41	3	1870	V	83	55	300	325	360	0061002622
9	4VPR45.350A	B22.H9	4 - 1275	132	230/1/50	0,58	4	2750	A	96	55	353	385	422	0061002653
10	4VPR45.350V	B22.I3	4 - 1275	132	230/1/50	0,58	4	2750	V	96	55	353	385	422	0061002654
11	4VPR45.400A	B22.I7	4 - 1165	151	230/1/50	0,66	4	3650	A	96	55	396	445	483	0061002678
12	4VPR45.400V	B22.J1	4 - 1165	151	230/1/50	0,66	4	3650	V	96	55	396	445	483	0061002679

• Motohélice à 5 pales

#### Fixations

4 lumières sur panier.



BRANCHEMENT :  
Noir-Bleu = secteur  
Noir-Brun condensateur

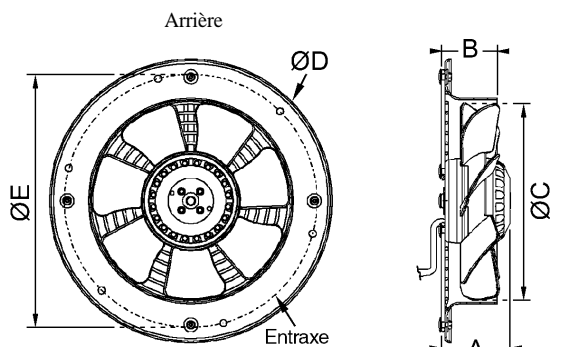


Tableau C		BRANCHEMENT : Noir-Bleu = secteur    Noir-Brun condensateur											CODE SETEM		
TYPE	Code usine	Pôles-Tr/min	Watts	V/Ph/Hz	Amp	µF	m³/H max.	Sens de l'air	A	B	ØC	ØD	ØE		
Monophasé - 2 pôles															
13	2VPR45.300A	B22.E7	2 - 2650	181	230/1/50	0,79	6	2625	A	96	55	300	317	360	0061002619
14	2VPR45.300V	B22.F1	2 - 2650	181	230/1/50	0,79	6	2625	V	96	55	300	317	360	0061002620



## Motohélices axiales - moteur à rotor extérieur

### Série VGV motohélice avec virole ronde



• Motohélice à 7 pales

#### Fixations

6 trous lisses sur virole.

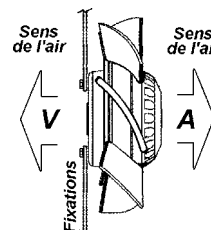
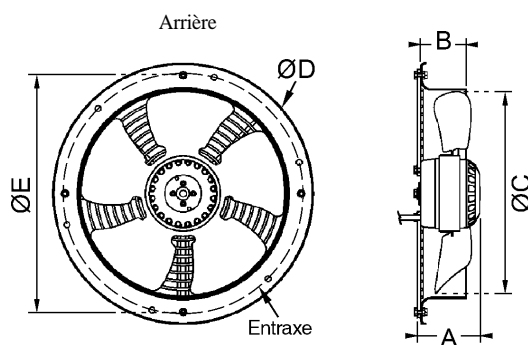


Tableau A		BRANCHEMENT : Noir-Bleu = secteur    Noir-Brun = condensateur										CODE SETEM			
TYPE	Code usine	Pôles-Tr/min	Watts	V/Ph/Hz	Amp	µF	m³/H max.	Sens de l'air	A	B	ØC	ØD	ØE		
<b>Monophasé - 2 pôles</b>												<b>ØD = Ø Virole</b>			
1	2VGV15.200A	B22.D2	2 - 2485	70	230/1/50	0,31	2,0	950	A	63	52	196	280	250	0061002631
2	2VGV15.200V	B22.D6	2 - 2485	70	230/1/50	0,31	2,0	950	V	63	52	196	280	250	0061002632
<b>Monophasé - 4 pôles</b>															
3	4VGV15.200A	B22.F6	4 - 1380	31	230/1/50	0,14	1,5	490	A	63	52	196	280	250	0061002633
4	4VGV15.200V	B22.G0	4 - 1380	31	230/1/50	0,14	1,5	490	V	63	52	196	280	250	0061002634



• Motohélice à 5 pales

#### Fixations

6 trous lisses sur virole.

Tableau B		BRANCHEMENT : Noir-Bleu = secteur    Noir-Brun = condensateur										CODE SETEM			
TYPE	Code usine	Pôles-Tr/min	Watts	V/Ph/Hz	Amp	µF	m³/H max.	Sens de l'air	A	B	ØC	ØD	ØE		
<b>Monophasé - 2 pôles</b>															
5	2VGV25.250A	B22.E0	2 - 2750	106	230/1/50	0,47	4	1585	A	73	55	250	320	295	0061002667
6	2VGV25.250V	B22.E4	2 - 2750	106	230/1/50	0,47	4	1585	V	73	55	250	320	295	0061002668
<b>Monophasé - 4 pôles</b>															
7	4VGV25.250A	B22.G4	4 - 1390	59	230/1/50	0,26	2	1095	A	73	55	250	320	295	0061002669
8	4VGV25.250V	B22.G8	4 - 1390	59	230/1/50	0,26	2	1095	V	73	55	250	320	295	0061002670
9	4VGV35.300A	B22.H2	4 - 1320	88	230/1/50	0,41	3	1870	A	83	82	300	397	380	0061002625
10	4VGV35.300V	B22.H6	4 - 1320	88	230/1/50	0,41	3	1870	V	83	82	300	397	380	0061002626
11	4VGV45.350A	B22.I0	4 - 1275	132	230/1/50	0,58	4	2750	A	96	86	350	460	442	0061002655
12	4VGV45.350V	B22.I4	4 - 1275	132	230/1/50	0,58	4	2750	V	96	86	350	460	442	0061002656
13	4VGV45.400A	B22.I8	4 - 1165	151	230/1/50	0,66	4	3650	A	100	96	400	528	504	0061002680
14	4VGV45.400V	B22.J2	4 - 1165	151	230/1/50	0,66	4	3650	V	100	96	400	528	504	0061002681

## Motohélices axiales - moteur à rotor extérieur

### Série VGV motohélice avec virole ronde

• Motohélice à 5 pales

#### Fixations

6 trous lisses sur virole.

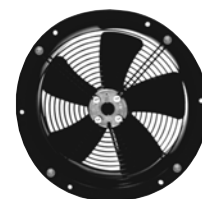
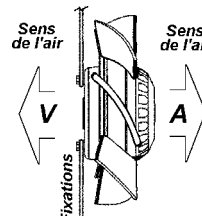
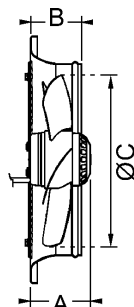
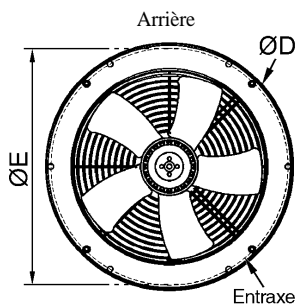


Tableau A		BRANCHEMENT : Noir-Bleu = secteur    Noir-Brun = condensateur											CODE SETEM		
TYPE	Code usine	Pôles-Tr/min	Watts	V/Ph/Hz	Amp	µF	m³/H max.	Sens de l'air	A	B	ØC	ØD	ØE		
Monophasé - 2 pôles													ØD = Ø Virole		
1	2VGV45.300A	B22.E8	2 - 2650	181	230/1/50	0,79	6	2625	A	82	96	300	397	375	0061002623
2	2VGV45.300V	B22.F2	2 - 2650	181	230/1/50	0,79	6	2625	V	82	96	300	397	375	0061002624

### Série VGC motohélice avec embase carrée

• Motohélice à 7 pales

#### Fixations

4 trous lisses sur embase entraxe (■ E).

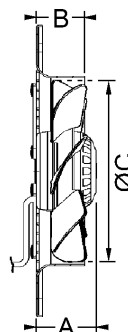
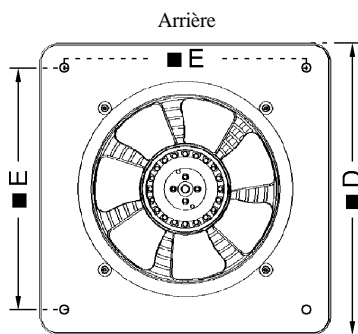


Tableau B		BRANCHEMENT : Noir-Bleu = secteur    Noir-Brun condensateur											CODE SETEM		
TYPE	Code usine	Pôles-Tr/min	Watts	V/Ph/Hz	Amp	µF	m³/H max.	Sens de l'air	A	B	ØC	■ D	■ E		
Monophasé - 2 pôles													■ D = Embase (l x h)		
3	2VGC15.200A	B22.D3	2-2485	70	230/1/50	0,31	2,0	950	A	63	52	196	312	260	0061002635
4	2VGC15.200V	B22.D7	2-2485	70	230/1/50	0,31	2,0	950	V	63	52	196	312	260	0061002636
Monophasé - 4 pôles															
5	4VGC15.200A	B22.F7	4-1380	31	230/1/50	0,14	1,5	490	A	63	52	196	312	260	0061002637
6	4VGC15.200V	B22.G1	4-1380	31	230/1/50	0,14	1,5	490	V	63	52	196	312	260	0061002638

• Motohélice à 5 pales

#### Fixations

4 trous lisses sur embase entraxe (■ E).

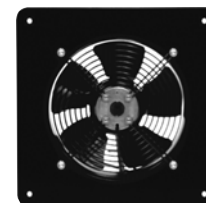
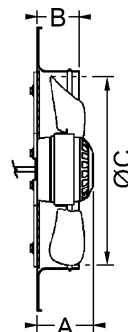
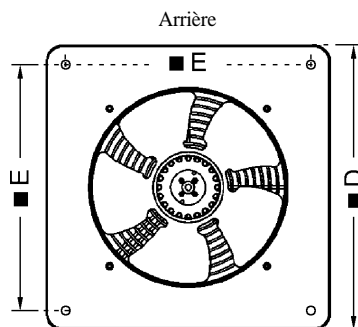
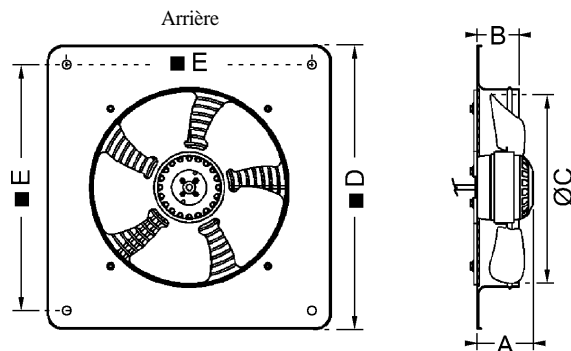


Tableau C		BRANCHEMENT : Noir-Bleu = secteur    Noir-Brun condensateur											CODE SETEM		
TYPE	Code usine	Pôles-Tr/min	Watts	V/Ph/Hz	Amp	µF	m³/H max.	Sens de l'air	A	B	ØC	■ D	■ E		
Monophasé - 2 pôles													■ D = Embase (l x h)		
7	2VGC25.250A	B22.E1	2 - 2750	106	230/1/50	0,47	4	1585	A	73	55	250	370	320	0061002671
8	2VGC25.250V	B22.E5	2 - 2750	106	230/1/50	0,47	4	1585	V	73	55	250	370	320	0061002672

## Motohélices axiales - moteur à rotor extérieur

### Série VGC motohélice avec embase carrée



• Motohélice à 5 pales

#### Fixations

4 trous lisses sur embase entraxe (■ E).

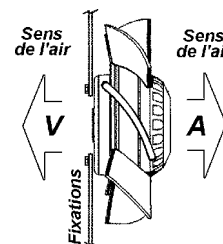
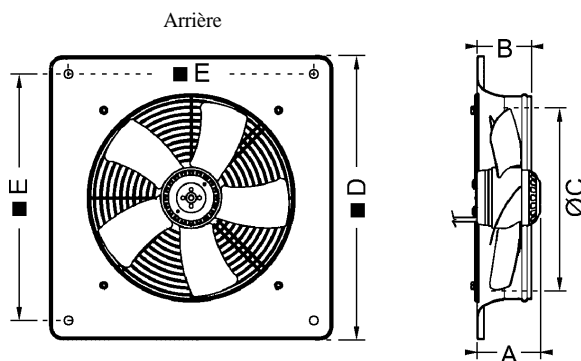
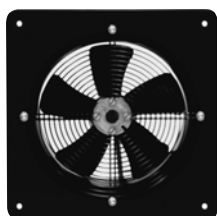


Tableau A		BRANCHEMENT : Noir-Bleu = secteur    Noir-Brun = condensateur										CODE SETEM			
TYPE	Code usine	Pôles-Tr/min	Watts	V/Ph/Hz	Amp	µF	m³/H max.	Sens de l'air	A	B	ØC	■ D	■ E		
Monophasé - 4 pôles													■ D = Embase (l x h)		
1	4VGC25.250A	B22.G5	4 - 1390	59	230/1/50	0,26	2	1095	A	73	55	250	370	320	0061002673
2	4VGC25.250V	B22.G9	4 - 1390	59	230/1/50	0,26	2	1095	V	73	55	250	370	320	0061002674
3	4VGC35.300A	B22.H3	4 - 1320	88	230/1/50	0,41	3	1870	A	83	82	300	430	380	0061002647
4	4VGC35.300V	B22.H7	4 - 1320	88	230/1/50	0,41	3	1870	V	83	82	300	430	380	0061002648
5	4VGC45.350A	B22.I1	4 - 1275	132	230/1/50	0,58	4	2750	A	96	86	350	485	435	0061002657
6	4VGC45.350V	B22.I5	4 - 1275	132	230/1/50	0,58	4	2750	V	96	86	350	485	435	0061002658
7	4VGC45.400A	B22.I9	4 - 1165	151	230/1/50	0,66	4	3650	A	100	96	400	540	490	0061002682
8	4VGC45.400V	B22.J3	4 - 1165	151	230/1/50	0,66	4	3650	V	100	96	400	540	490	0061002683



• Motohélice à 5 pales

#### Fixations

4 trous lisses sur embase entraxe (■ E).

Tableau B		BRANCHEMENT : Noir-Bleu = secteur    Noir-Brun = condensateur										CODE SETEM			
TYPE	Code usine	Pôles-Tr/min	Watts	V/Ph/Hz	Amp	µF	m³/H max.	Sens de l'air	A	B	ØC	■ D	■ E		
Monophasé - 2 pôles													■ D = Embase (l x h)		
9	2VGC45.300A	B22.E9	2 - 2650	181	230/1/50	0,79	6	2625	A	96	82	300	430	380	0061002627
10	2VGC45.300V	B22.F3	2 - 2650	181	230/1/50	0,79	6	2625	V	96	82	300	430	380	0061002628

### Attention !

Ici se termine la partie « Motohélices axiales monophasés » ECOFIT, dans les prochaines pages vous trouverez la partie « Motohélices axiales triphasés ».

## Motohélices axiales - moteur à rotor extérieur

### Série VRET motohélice - triphasé

#### • Motohélice à 7 pales

#### Fixations

4 trous taraudés M4 arrière, entraxe Ø58 (■ 42mm).

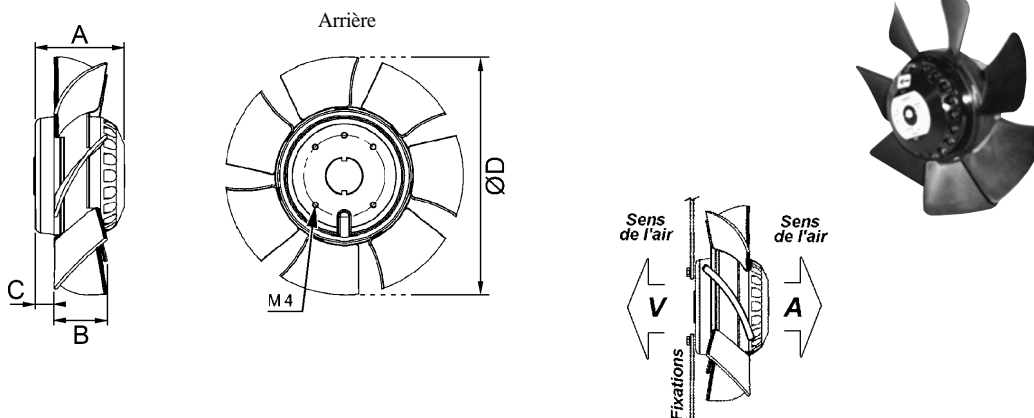


Tableau A		BRANCHEMENT TRI : Bleu = U Noir = V Brun = W										CODE SETEM	
TYPE	Code usine	Pôles-Tr/min	Watts	V/Ph/Hz	Amp	m³/H max.	Sens de l'air	A	B	C	ØD		
<b>Triphasé - 2 pôles</b>													
1	2VRET25.200A	R10.26	2 - 2745	71	400/3/50	0,16	1040	A	73	39	19	196	0061001630
2	2VRET25.200V	R10.27	2 - 2745	71	400/3/50	0,16	1040	V	73	39	19	196	0061001631
<b>Triphasé - 4 pôles</b>													
3	4VRET25.200A	R10.32	4 - 1475	45	400/3/50	0,16	530	A	73	39	19	196	0061001620
4	4VRET25.200V	R10.33	4 - 1475	45	400/3/50	0,16	530	V	73	39	19	196	0061001621

#### • Motohélice à 5 pales

#### Fixations

4 trous taraudés M4 arrière, entraxe Ø58 (■ 42mm).

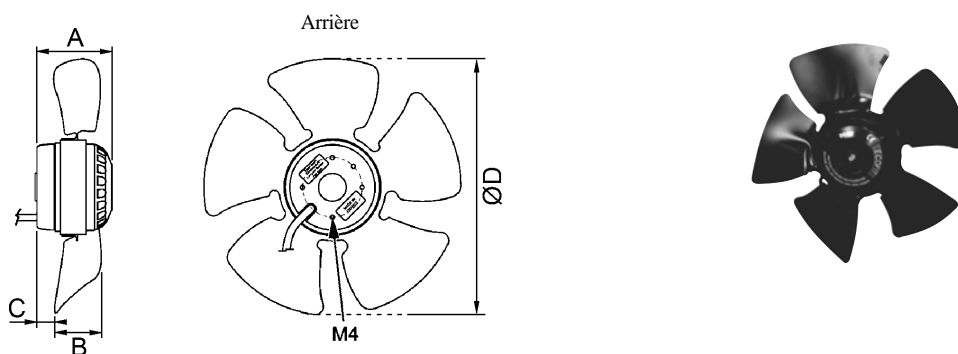
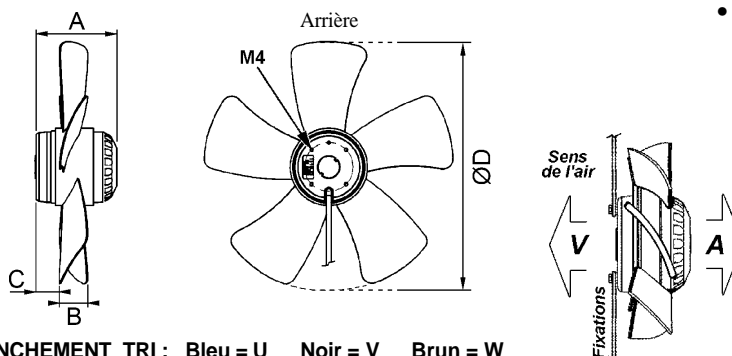


Tableau B		BRANCHEMENT TRI : Bleu = U Noir = V Brun = W										CODE SETEM	
TYPE	Code usine	Pôles-Tr/min	Watts	V/Ph/Hz	Amp	m³/H max.	Sens de l'air	A	B	C	ØD		
<b>Triphasé - 2 pôles</b>													
5	2VRET35.250A	R10.28	2 - 2665	93	400/3/50	0,18	1535	A	83	42	26	250	0061001632
6	2VRET35.250V	R10.29	2 - 2665	93	400/3/50	0,18	1535	V	83	42	21	250	0061001633
<b>Triphasé - 4 pôles</b>													
7	4VRET25.250A	R10.34	4 - 1390	69	400/3/50	0,18	1145	A	73	63	17	250	0061001622
8	4VRET25.250V	R10.35	4 - 1390	69	400/3/50	0,18	1145	V	73	63	5	250	0061001623
9	4VRET35.300A	R10.36	4 - 1320	99	400/3/50	0,21	1845	A	83	66	17	300	0061001624
10	4VRET35.300V	R10.37	4 - 1320	99	400/3/50	0,21	1845	V	83	66	14	300	0061001625
11	4VRET45.350A	R10.38	4 - 1330	120	400/3/50	0,33	2885	A	96	64	19	353	0061001626
12	4VRET45.350V	R10.39	4 - 1330	120	400/3/50	0,33	2885	V	96	64	19	353	0061001627
13	4VRET45.400A	R10.40	4 - 1200	162	400/3/50	0,36	3725	A	96	60	19	396	0061001628
14	4VRET45.400V	R10.41	4 - 1200	162	400/3/50	0,36	3725	V	96	60	19	396	0061001629

## Motohélices axiales - moteur à rotor extérieur

### Série VRET motohélice - triphasé



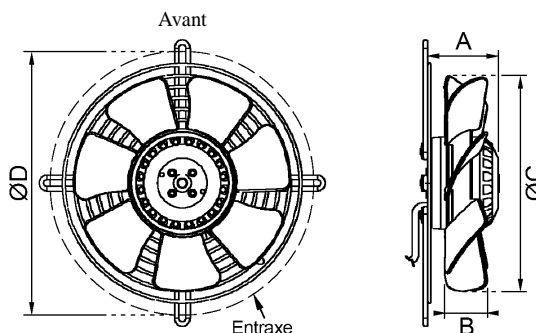
• Motohélice à 5 pales

#### Fixations

4 trous taraudés M4 arrière, entraxe Ø58 (■ 42mm).

Tableau A		BRANCHEMENT TRI : Bleu = U   Noir = V   Brun = W										CODE SETEM	
TYPE	Code usine	Pôles-Tr/min	Watts	V/Ph/Hz	Amp	m³/H max.	Sens de l'air	A	B	C	ØD		
Triphasé - 2 pôles													
1	2VRET45.300A	R10.30	2 - 2640	168	400/3/50	0,33	2550	A	96	47	28	300	0061001634
2	2VRET45.300V	R10.31	2 - 2640	168	400/3/50	0,33	2550	V	96	47	28	300	0061001635

### Série VGRT avec grille plate - triphasé

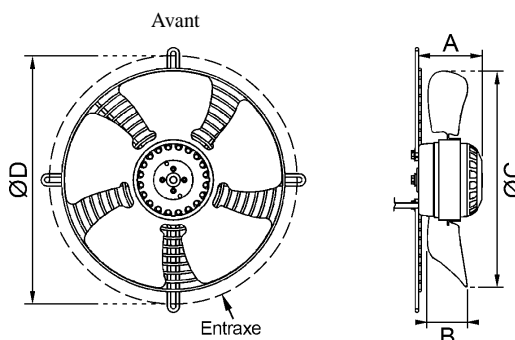
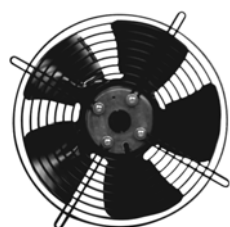


• Motohélice à 7 pales

#### Fixations

4 lumières sur grille.

Tableau B		BRANCHEMENT TRI : Bleu = U   Noir = V   Brun = W										CODE SETEM	
TYPE	Code usine	Pôles-Tr/min	Watts	V/Ph/Hz	Amp	m³/H max.	Sens de l'air	A	B	ØC	ØD		
Triphasé - 2 pôles											ØC = Ø Hélice		
3	2VGRT25.200A	R12.02	2 - 2745	71	400/3/50	0,16	1040	A	73	39	196	245	0061002082
4	2VGRT25.200V	R12.03	2 - 2745	71	400/3/50	0,16	1040	V	73	39	196	245	0061002083
Triphasé - 4 pôles													
5	4VGRT25.200A	R12.08	4 - 1475	45	400/3/50	0,16	530	A	73	39	196	245	0061002220
6	4VGRT25.200V	R12.09	4 - 1475	45	400/3/50	0,16	530	V	73	39	196	245	0061002221



• Motohélice à 5 pales

#### Fixations

4 lumières sur grille.

Tableau C		BRANCHEMENT TRI : Bleu = U   Noir = V   Brun = W										CODE SETEM	
TYPE	Code usine	Pôles-Tr/min	Watts	V/Ph/Hz	Amp	m³/H max.	Sens de l'air	A	B	ØC	ØD		
Triphasé - 2 pôles													
7	2VGRT35.250A	R12.04	2 - 2665	93	400/3/50	0,18	1535	A	83	42	250	290	0061002084
8	2VGRT35.250V	R12.05	2 - 2665	93	400/3/50	0,18	1535	V	83	42	250	290	0061002085



## Motohélices axiales - moteur à rotor extérieur

### Série VGRT avec grille plate - triphasé

• Motohélice à 5 pales

**Fixations**

4 lumières sur grille.

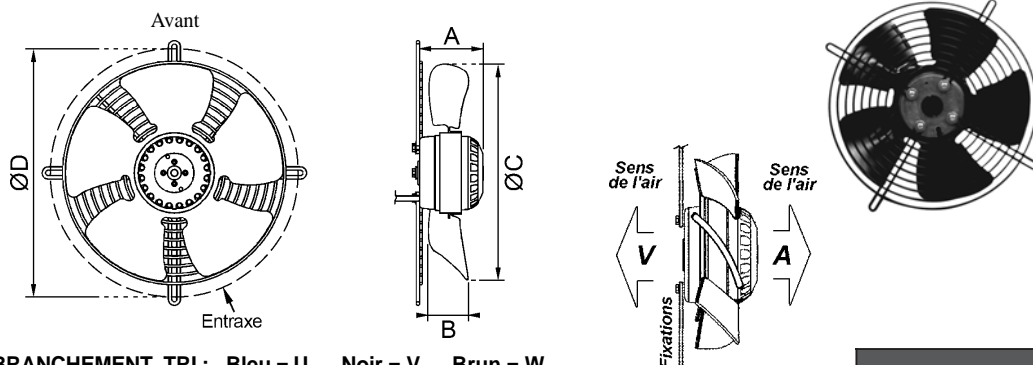
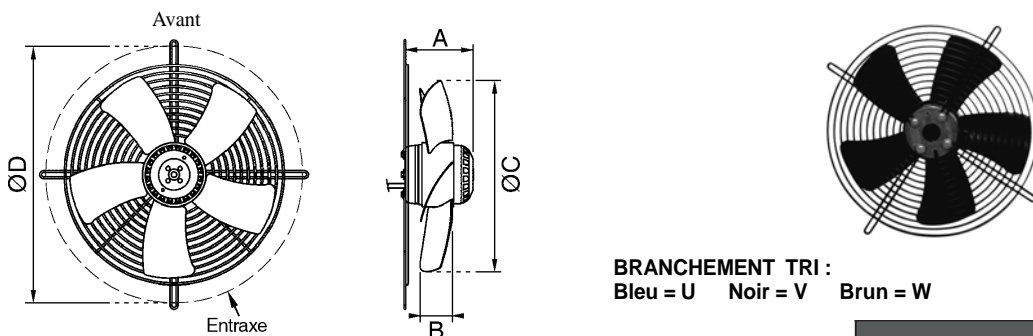


Tableau A		BRANCHEMENT TRI : Bleu = U    Noir = V    Brun = W											CODE SETEM
TYPE	Code usine	Pôles-Tr/min	Watts	V/Ph/Hz	Amp	m³/H max.	Sens de l'air	A	B	ØC	ØD	ØC = Ø Hélice	
<b>Triphasé - 4 pôles</b>													
1	4VGRT25.250A	R12.10	4 - 1390	69	400/3/50	0,18	1145	A	73	63	250	290	0061002222
2	4VGRT25.250V	R12.11	4 - 1390	69	400/3/50	0,18	1145	V	73	63	250	290	0061002223
3	4VGRT35.300A	R12.12	4 - 1320	99	400/3/50	0,21	1845	A	83	66	300	376	0061002224
4	4VGRT35.300V	R12.13	4 - 1320	99	400/3/50	0,21	1845	V	83	66	300	376	0061002225
5	4VGRT45.350A	R12.14	4 - 1330	120	400/3/50	0,33	2835	A	96	64	353	422	0061002226
6	4VGRT45.350V	R12.15	4 - 1330	120	400/3/50	0,33	2835	V	96	64	353	422	0061002227
7	4VGRT45.400A	R12.16	4 - 1200	162	400/3/50	0,36	3725	A	96	60	396	502	0061002228
8	4VGRT45.400V	R12.17	4 - 1200	162	400/3/50	0,36	3725	V	96	60	396	502	0061002229

• Motohélice à 5 pales

**Fixations**

4 lumières sur grille.



BRANCHEMENT TRI :  
Bleu = U    Noir = V    Brun = W

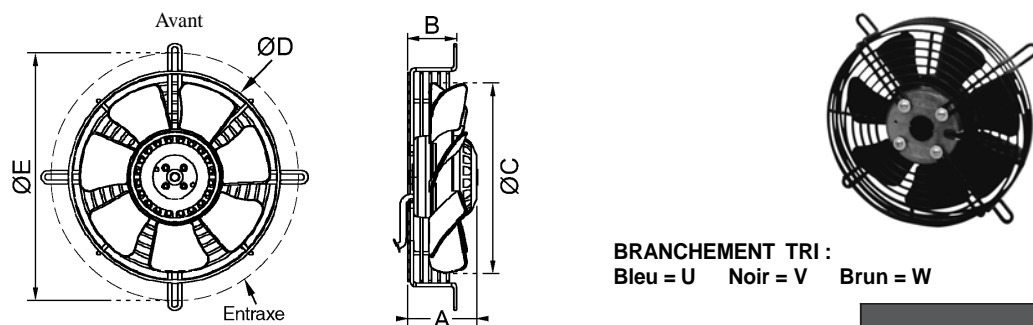
Tableau B		BRANCHEMENT TRI : Bleu = U    Noir = V    Brun = W											CODE SETEM
TYPE	Code usine	Pôles-Tr/min	Watts	V/Ph/Hz	Amp	m³/H max.	Sens de l'air	A	B	ØC	ØD	ØC = Ø Hélice	
<b>Triphasé - 2 pôles</b>													
9	2VGRT45.300A	R12.06	2 - 2640	168	400/3/50	0,33	2550	A	96	47	300	375	0061002086
10	2VGRT45.300V	R12.07	2 - 2640	168	400/3/50	0,33	2550	V	96	47	300	375	0061002087

### Série VPRT avec grille panier - triphasé

• Motohélice à 7 pales

**Fixations**

4 lumières sur panier.



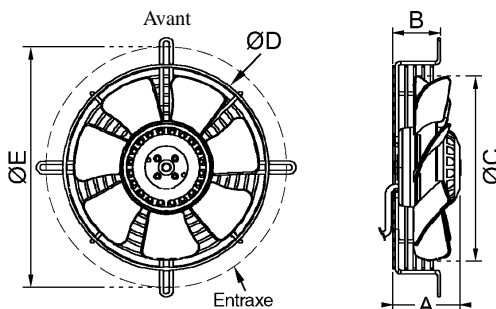
BRANCHEMENT TRI :  
Bleu = U    Noir = V    Brun = W

Tableau C		BRANCHEMENT TRI : Bleu = U    Noir = V    Brun = W											CODE SETEM	
TYPE	Code usine	Pôles-Tr/min	Watts	V/Ph/Hz	Amp	m³/H max.	Sens de l'air	A	B	ØC	ØD	ØE	ØD = Ø Panier	
<b>Triphasé - 2 pôles</b>														
11	2VPRT25.200A	R12.18	2 - 2745	71	400/3/50	0,16	1040	A	51	73	196	217	260	0061002092
12	2VPRT25.200V	R12.19	2 - 2745	71	400/3/50	0,16	1040	V	51	73	196	217	260	0061002093



## Motohélices axiales - moteur à rotor extérieur

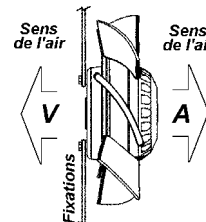
### Série VPRT avec grille panier - triphasé



• Motohélice à 7 pales

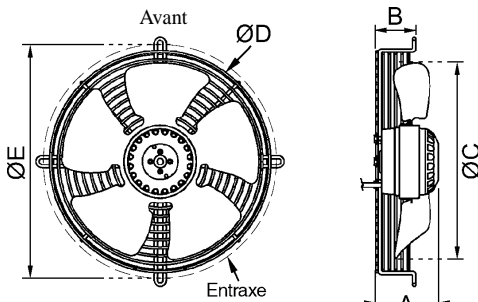
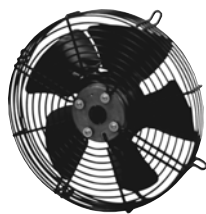
#### Fixations

4 lumières sur panier.



BRANCHEMENT TRI : Bleu = U Noir = V Brun = W

Tableau A		BRANCHEMENT TRI : Bleu = U Noir = V Brun = W											CODE SETEM	
TYPE	Code usine	Pôles-Tr/min	Watts	V/Ph/Hz	Amp	m <sup>3</sup> /H max.	Sens de l'air	A	B	ØC	ØD	ØE	CODE SETEM	
Triphasé - 4 pôles													ØD = Ø Panier	
1	4VPRT25.200A	R12.24	2 - 1475	45	400/3/50	0,16	530	A	51	73	196	217	260	0061002230
2	4VPRT25.200V	R12.25	2 - 1475	45	400/3/50	0,16	530	V	51	73	196	217	260	0061002231



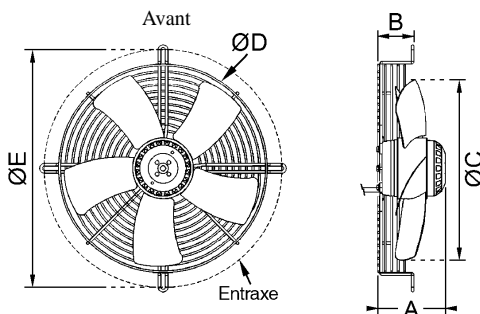
• Motohélice à 5 pales

#### Fixations

4 lumières sur panier.

BRANCHEMENT TRI : Bleu = U Noir = V Brun = W

Tableau B		BRANCHEMENT TRI : Bleu = U Noir = V Brun = W											CODE SETEM	
TYPE	Code usine	Pôles-Tr/min	Watts	V/Ph/Hz	Amp	m <sup>3</sup> /H max.	Sens de l'air	A	B	ØC	ØD	ØE	CODE SETEM	
Triphasé - 2 pôles														
3	2VPRT35.250A	R12.20	2 - 2665	93	400/3/50	0,18	1535	A	83	51	250	285	300	0061002094
4	2VPRT35.250V	R12.21	2 - 2665	93	400/3/50	0,18	1535	V	83	51	250	285	300	0061002095
Triphasé - 4 pôles														
5	4VPRT25.250A	R12.26	4 - 1390	69	400/3/50	0,18	1145	A	73	51	250	285	300	0061002232
6	4VPRT25.250V	R12.27	4 - 1390	69	400/3/50	0,18	1145	V	73	51	250	285	300	0061002233
7	4VPRT35.300A	R12.28	4 - 1320	99	400/3/50	0,21	1845	A	83	55	300	325	360	0061002234
8	4VPRT35.300V	R12.29	4 - 1320	99	400/3/50	0,21	1845	V	83	55	300	325	360	0061002235
9	4VPRT45.350A	R12.30	4 - 1330	120	400/3/50	0,33	2835	A	96	55	353	385	422	0061002236
10	4VPRT45.350V	R12.31	4 - 1330	120	400/3/50	0,33	2835	V	96	55	353	385	422	0061002237
11	4VPRT45.400A	R12.32	4 - 1200	162	400/3/50	0,36	3725	A	96	55	396	445	483	0061002238
12	4VPRT45.400V	R12.33	4 - 1200	162	400/3/50	0,36	3725	V	96	55	396	445	483	0061002239



• Motohélice à 5 pales

#### Fixations

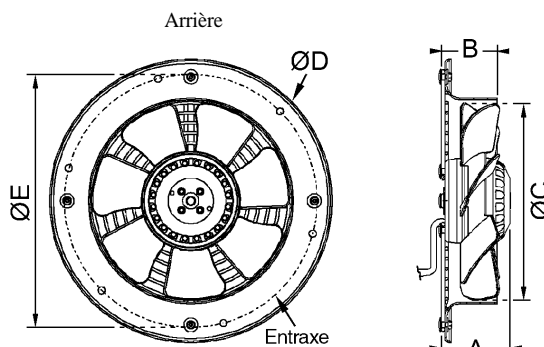
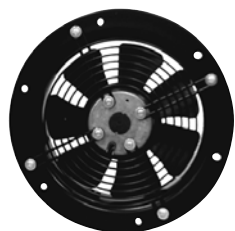
4 lumières sur panier.

BRANCHEMENT TRI : Bleu = U Noir = V Brun = W

Tableau C		BRANCHEMENT TRI : Bleu = U Noir = V Brun = W											CODE SETEM	
TYPE	Code usine	Pôles-Tr/min	Watts	V/Ph/Hz	Amp	m <sup>3</sup> /H max.	Sens de l'air	A	B	ØC	ØD	ØE	CODE SETEM	
Triphasé - 2 pôles														
13	2VPRT45.300A	R12.22	2 - 2640	168	400/3/50	0,33	2550	A	96	55	330	352	380	0061002096
14	2VPRT45.300V	R12.23	2 - 2640	168	400/3/50	0,33	2550	V	96	55	330	352	380	0061002097

## Motohélices axiales - moteur à rotor extérieur

### Série VGVT avec virole ronde - triphasé



• Motohélice à 7 pales

#### Fixations

6 trous lisses sur virole.

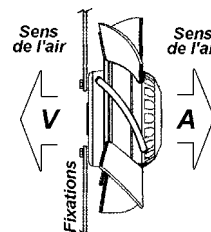
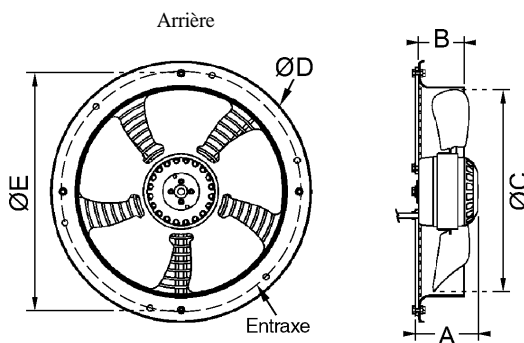
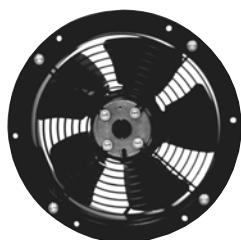


Tableau A		BRANCHEMENT TRI : Bleu = U Noir = V Brun = W										CODE SETEM		
TYPE	Code usine	Pôles-Tr/min	Watts	V/Ph/Hz	Amp	m³/H max.	Sens de l'air	A	B	ØC	ØD	ØE		
<b>Triphasé - 2 pôles</b>												<b>ØD = Ø Virole</b>		
1	2VGVT25.200A	R12.34	2 - 2745	71	400/3/50	0,16	1040	A	52	73	196	280	250	0061002062
2	2VGVT25.200V	R12.35	2 - 2745	71	400/3/50	0,16	1040	V	52	73	196	280	250	0061002063
<b>Triphasé - 4 pôles</b>														
3	4VGVT25.200A	R12.40	4 - 1475	45	400/3/50	0,16	530	A	52	73	196	280	250	0061002210
4	4VGVT25.200V	R12.41	4 - 1475	45	400/3/50	0,16	530	V	52	73	196	280	250	0061002211



• Motohélice à 5 pales

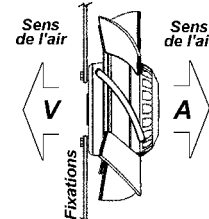
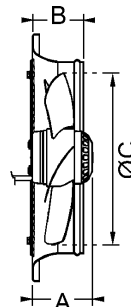
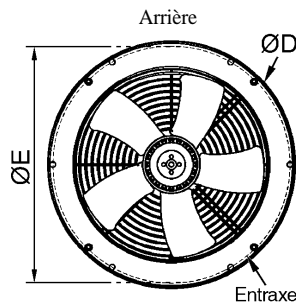
#### Fixations

6 trous lisses sur virole.

Tableau B		BRANCHEMENT TRI : Bleu = U Noir = V Brun = W										CODE SETEM		
TYPE	Code usine	Pôles-Tr/min	Watts	V/Ph/Hz	Amp	m³/H max.	Sens de l'air	A	B	ØC	ØD	ØE		
<b>Triphasé - 2 pôles</b>														
5	2VGVT35.250A	R12.36	2 - 2665	93	400/3/50	0,18	1535	A	83	55	250	320	295	0061002064
6	2VGVT35.250V	R12.37	2 - 2665	93	400/3/50	0,18	1535	V	83	55	250	320	295	0061002065
<b>Triphasé - 4 pôles</b>														
7	4VGVT25.250A	R12.42	4 - 1390	69	400/3/50	0,18	1145	A	73	55	250	320	295	0061002212
8	4VGVT25.250V	R12.43	4 - 1390	69	400/3/50	0,18	1145	V	73	55	250	320	295	0061002213
9	4VGVT35.300A	R12.44	4 - 1320	99	400/3/50	0,21	1845	A	83	82	300	397	380	0061002214
10	4VGVT35.300V	R12.45	4 - 1320	99	400/3/50	0,21	1845	V	83	82	300	397	380	0061002215
11	4VGVT45.350A	R12.46	4 - 1330	120	400/3/50	0,33	2835	A	96	86	350	460	442	0061002216
12	4VGVT45.350V	R12.47	4 - 1330	120	400/3/50	0,33	2835	V	96	86	350	460	442	0061002217
13	4VGVT45.400A	R12.48	4 - 1200	162	400/3/50	0,36	3725	A	96	100	400	528	504	0061002218
14	4VGVT45.400V	R12.49	4 - 1200	162	400/3/50	0,36	3725	V	96	100	400	528	504	0061002219

## Motohélices axiales - moteur à rotor extérieur

### Série VGVT avec virole ronde - triphasé



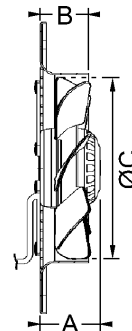
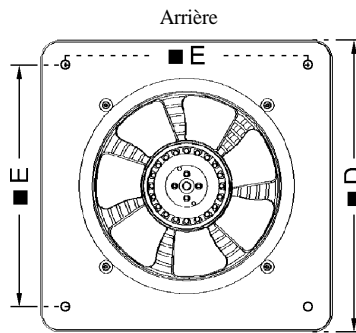
• Motohélice à 5 pales

**Fixations**  
6 trous lisses sur virole.

BRANCHEMENT TRI : Bleu = U Noir = V Brun = W

Tableau A		BRANCHEMENT TRI : Bleu = U Noir = V Brun = W										CODE SETEM		
TYPE	Code usine	Pôles-Tr/min	Watts	V/Ph/Hz	Amp	m³/H max.	Sens de l'air	A	B	ØC	ØD	ØE	CODE SETEM	
Triphasé - 2 pôles												ØD = Ø Virole		
1	2VGVT45.300A	R12.38	2 - 2640	168	400/3/50	0,33	2550	A	82	96	300	397	380	0061002066
2	2VGVT45.300V	R12.39	2 - 2640	168	400/3/50	0,33	2550	V	82	96	300	397	380	0061002067

### Série VGCT avec embase carrée - triphasé

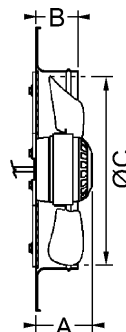
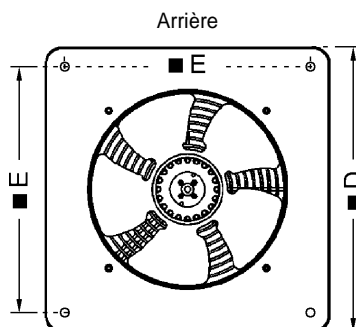


• Motohélice à 7 pales

**Fixations**  
4 trous lisses sur embase entraxe (■ E).

BRANCHEMENT TRI : Bleu = U Noir = V Brun = W

Tableau B		BRANCHEMENT TRI : Bleu = U Noir = V Brun = W										CODE SETEM		
TYPE	Code usine	Pôles-Tr/min	Watts	V/Ph/Hz	Amp	m³/H max.	Sens de l'air	A	B	ØC	■ D	■ E	CODE SETEM	
Triphasé - 2 pôles												■ D = Embase (l x h)		
3	2VGCT25.200A	R12.50	2 - 2745	71	400/3/50	0,16	1040	A	73	52	196	312	260	0061002042
4	2VGCT25.200V	R12.51	2 - 2745	71	400/3/50	0,16	1040	V	73	52	196	312	260	0061002043
Triphasé - 4 pôles														
5	4VGCT25.200A	R12.56	4 - 1475	45	400/3/50	0,16	530	A	73	52	196	312	260	0061002240
6	4VGCT25.200V	R12.57	4 - 1475	45	400/3/50	0,16	530	V	73	52	196	312	260	0061002241



• Motohélice à 5 pales

**Fixations**  
4 trous lisses sur embase entraxe (■ E).

BRANCHEMENT TRI : Bleu = U Noir = V Brun = W

Tableau C		BRANCHEMENT TRI : Bleu = U Noir = V Brun = W										CODE SETEM		
TYPE	Code usine	Pôles-Tr/min	Watts	V/Ph/Hz	Amp	m³/H max.	Sens de l'air	A	B	ØC	■ D	■ E	CODE SETEM	
Triphasé - 2 pôles												■ D = Embase (l x h)		
7	2VGCT35.250A	R12.52	2 - 2665	93	400/3/50	0,18	1535	A	83	55	250	370	320	0061002044
8	2VGCT35.250V	R12.53	2 - 2665	93	400/3/50	0,18	1535	V	83	55	250	370	320	0061002045

## Motohélices axiales - moteur à rotor extérieur

### Série VGCT avec embase carrée - triphasé

• Motohélice à 5 pales

**Fixations**

4 trous lisses sur embase entraxe (■ E).

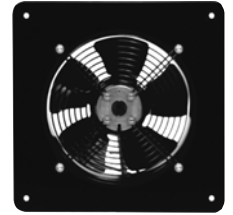
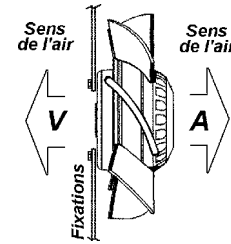
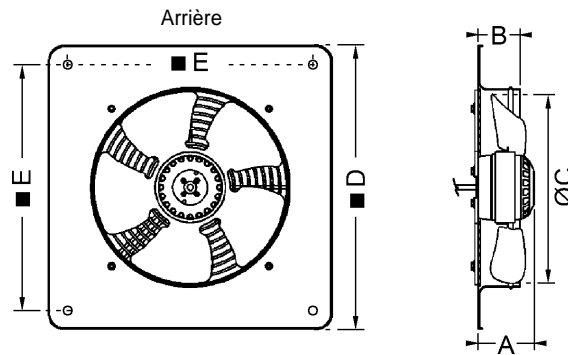
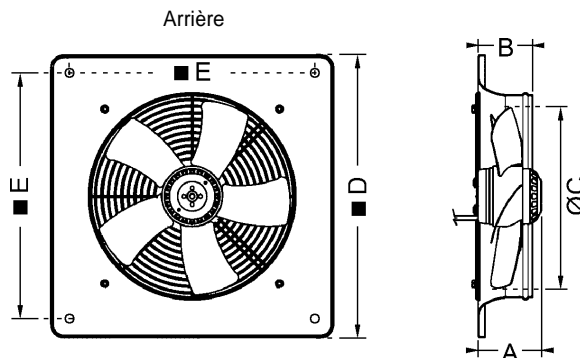


Tableau A		BRANCHEMENT TRI : Bleu = U Noir = V Brun = W										CODE SETEM		
TYPE	Code usine	Pôles-Tr/min	Watts	V/Ph/Hz	Amp	m³/H max.	Sens de l'air	A	B	ØC	■ D	■ E	CODE SETEM	
Triphasé - 4 pôles												■ D = Embase (l x h)		
1	4VGCT25.250A	R12.58	4 - 1390	69	400/3/50	0,18	1145	A	73	55	250	370	320	0061002242
2	4VGCT25.250V	R12.59	4 - 1390	69	400/3/50	0,18	1145	V	73	55	250	370	320	0061002243
3	4VGCT35.300A	R12.60	4 - 1320	99	400/3/50	0,21	1845	A	83	82	300	430	380	0061002244
4	4VGCT35.300V	R12.61	4 - 1320	99	400/3/50	0,21	1845	V	83	82	300	430	380	0061002245
5	4VGCT45.350A	R12.62	4 - 1330	120	400/3/50	0,33	2835	A	96	86	350	485	435	0061002246
6	4VGCT45.350V	R12.63	4 - 1330	120	400/3/50	0,33	2835	V	96	86	350	485	435	0061002247
7	4VGCT45.400A	R12.64	4 - 1200	162	400/3/50	0,36	3725	A	96	100	400	540	490	0061002248
8	4VGCT45.400V	R12.65	4 - 1200	162	400/3/50	0,36	3725	V	96	100	400	540	490	0061002249

• Motohélice à 5 pales

**Fixations**

4 trous lisses sur embase entraxe (■ E).



BRANCHEMENT TRI : Bleu = U Noir = V Brun = W



Tableau B		BRANCHEMENT TRI : Bleu = U Noir = V Brun = W										CODE SETEM		
TYPE	Code usine	Pôles-Tr/min	Watts	V/Ph/Hz	Amp	m³/H max.	Sens de l'air	A	B	ØC	■ D	■ E	CODE SETEM	
Triphasé - 2 pôles												■ D = Embase (l x h)		
9	2VGCT45.300A	R12.54	2 - 2640	168	400/3/50	0,33	2550	A	96	82	300	430	380	0061002046
10	2VGCT45.300V	R12.55	2 - 2640	168	400/3/50	0,33	2550	V	96	82	300	430	380	0061002047

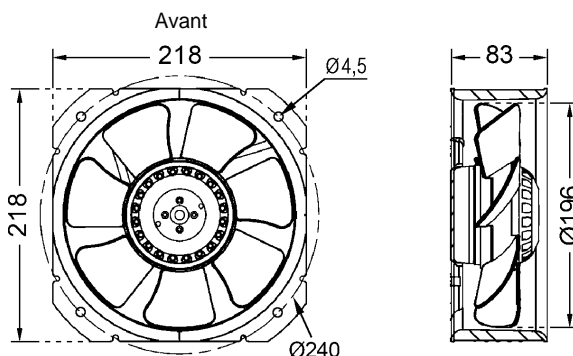
Notes : .....

.....

.....

## Ventilateurs hélicoïdes compacts

### Série VGC monophasé



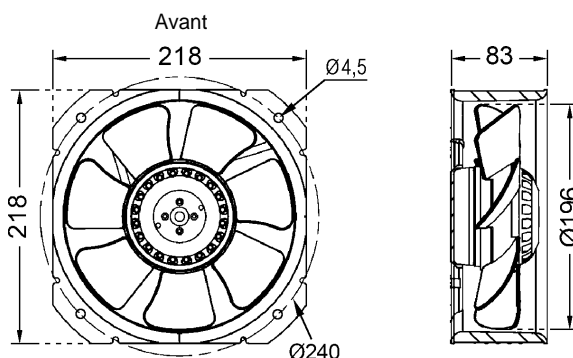
- Courant alternatif
- Hélice Ø196mm

#### Fixations

4 trous lisses sur corps, entraxe Ø240 mm.

Tableau A		BRANCHEMENT : Noir-Bleu = secteur    Noir-Brun = condensateur								CODE SETEM
TYPE	Code usine	Pôles-Tr/min	Watts	V/Ph/Hz	Amp	µF	m <sup>3</sup> /H max.	Temp.	Matière Carcasse/Hélice	
<b>Monophasé - 2 pôles</b>										
1 2VGC25.200V	C43-A6	2-2645	68	230/1/50	0,30	2	920	-20/+70°	Aluminium / Plastique	0061000980

### Série VGC - courant continu



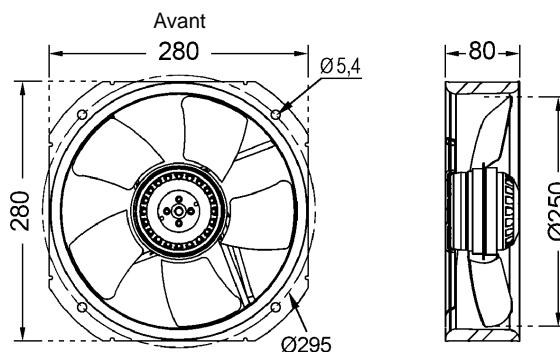
- Courant continu
- Hélice Ø196 mm

#### Fixations

4 trous lisses sur corps, entraxe Ø240 mm.

Tableau B		BRANCHEMENT : Rouge + = pos. ①    Bleu - = pos. ②								CODE SETEM
TYPE	Code usine	Pôles-Tr/min	Watts	VCC	Amp	µF	m <sup>3</sup> /H max.	Temp.	Matière Carcasse/Hélice	
<b>Courant continu - 2 pôles</b>										
2 VGC24.200V	C49-A5	2800	59	24	2,44	-	1020	-20/+70°	Aluminium / Plastique	0061000977
3 VGC48.200V	C49-A6	2805	59	48	1,22	-	1035	-20/+70°	Aluminium / Plastique	0061000978

### Série VGC monophasé



- Courant alternatif
- Hélice Ø250mm

#### Fixations

4 trous lisses sur corps, entraxe Ø295 mm.

Tableau C		BRANCHEMENT : Noir-Bleu = secteur    Noir-Brun = condensateur								CODE SETEM
TYPE	Code usine	Pôles-Tr/min	Watts	V/Ph/Hz	Amp	µF	m <sup>3</sup> /H max.	Temp.	Matière Carcasse/Hélice	
<b>Monophasé - 2 pôles</b>										
4 2VGC25.250V	D27-A0	2-1705	114	230/1/50	0,50	4	1705	-20/+70°	Aluminium / Plastique	0061001023



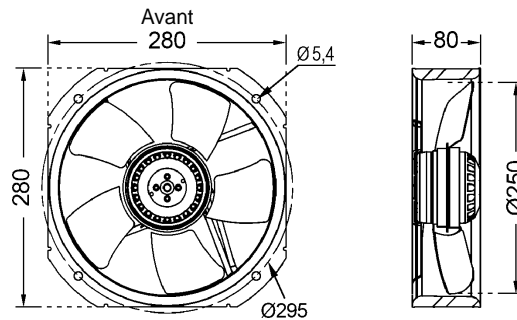
## Ventilateurs hélicoïdes compacts

### Série VGC - courant continu

- Courant continu
- Hélice Ø250 mm

#### Fixations

4 trous lisses sur corps, entraxe Ø295 mm.



**BRANCHEMENT :**  
Rouge + = pos. ①  
Bleu - = pos. ②

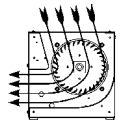
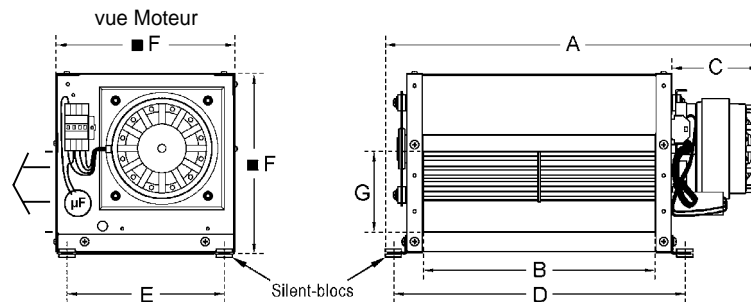
Tableau A											CODE SETEM
TYPE	Code usine	Pôles-Tr/min	Watts	VCC	Amp	µF	m³/H max.	Temp.	Matière Carcasse/Hélice		
<b>Courant continu - 2 pôles</b>											
1	VGC24.250V	D40-A2	1825	119	24	4,70	-	1825	-20/+70°	Aluminium / Plastique	0061000975
2	VGC48.250V	D40-A3	1775	113	48	2,47	-	1775	-20/+70°	Aluminium / Plastique	0061000976

## Ventilateurs tangentiels - version TGL

- Livrés avec silent-blocs
- Température : -20 / +60 C°
- Monovitesse

#### Fixations

4 trous lisses Ø6mm sur base, entraxe côtés (D et E).



Débit d'air «L» 90°

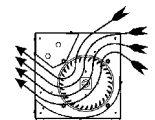
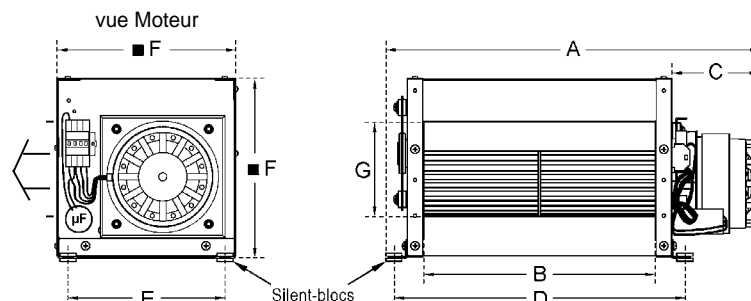
Tableau B		BRANCHEMENT : Noir-Bleu = secteur    Noir-Brun = condensateur											CODE SETEM				
TYPE	Code usine	Pôles-Tr/min	Watts	V/Ph/Hz	Amp	µF	m³/H max.	Turbine Ø x L	A	B	C	D	E	F	G		
<b>Monophasé - 4 pôles</b>																	
3	4TGL25.100X200R	T10-18	4 - 1385	43	230/1/50	0,22	1,5	380	100 x 200	333	200	83	252	145	165	70	0061002900
4	4TGL35.100X600R	T10-20	4 - 1240	85	230/1/50	0,39	2,5	1020	100 x 600	743	600	93	652	145	165	70	0061002901
5	4TGL45.100X1030R	T10-22	4 - 1215	112	230/1/50	0,52	2,5	1800	100 x 1030	1183	1030	103	1082	145	165	70	0061002902
6	4TGL25.80X600R	Z21-34	4 - 1275	52	230/1/50	0,24	1,5	800	80 x 600	733	600	83	652	105	125	54	0061002903
7	4TGL35.133X400R	Z21-36	4 - 1015	101	230/1/50	0,49	2,5	980	133 x 400	543	400	93	452	190	210	94	0061002904

### Version TGS

- Livrés avec silent-blocs
- Température : -20 / +60 C°
- Monovitesse

#### Fixations

4 trous lisses Ø6mm sur base, entraxe côtés (D et E).



Débit d'air «S» 45°

Tableau C		BRANCHEMENT : Noir-Bleu = secteur    Noir-Brun = condensateur											CODE SETEM				
TYPE	Code usine	Pôles-Tr/min	Watts	V/Ph/Hz	Amp	µF	m³/H max.	Turbine Ø x L	A	B	C	D	E	F	G		
<b>Monophasé - 4 pôles</b>																	
8	4TGS25.100X200R	T10-17	4 - 1420	42	230/1/50	0,21	1,5	320	100 x 200	333	200	83	252	145	165	97	0061002910
9	4TGS35.100X600R	T10-19	4 - 1315	80	230/1/50	0,37	2,5	870	100 x 600	743	600	93	652	145	165	97	0061002911
10	4TGS45.100X1030R	T10-21	4 - 1180	97	230/1/50	0,47	2,5	1480	100 x 1030	1183	1030	103	1082	145	165	97	0061002912
11	4TGS25.80X600R	Z21-33	4 - 1365	46	230/1/50	0,23	1,5	630	80 x 600	733	600	83	652	105	125	60	0061002913
12	4TGS35.133X400R	Z21-35	4 - 1040	101	230/1/50	0,47	2,5	845	133 x 400	543	400	93	452	190	210	109	0061002914



### Remarques :

Vous devez remplacer un produit de marque ETRI dont vous possédez l'étiquette. Afin de déterminer avec exactitude celui-ci, veuillez nous communiquer en priorité le type.

Merci de nous indiquer :

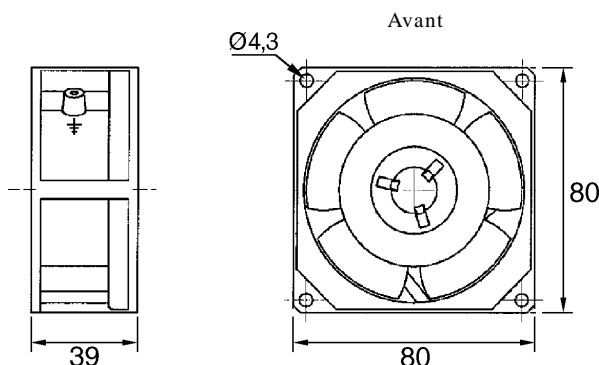
Type →

### Exemple d'étiquette



## Ventilateurs hélicoïdes compacts

### Serie 126



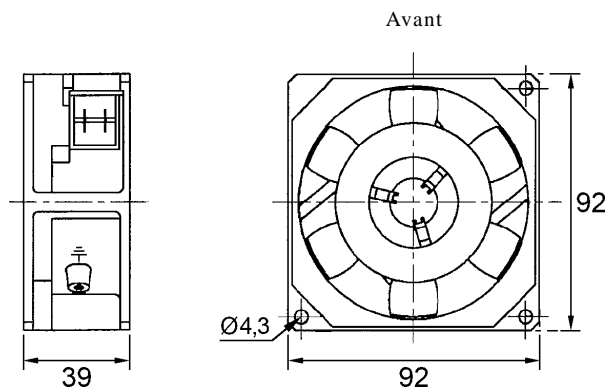
- Courant alternatif
- Branchement par cosse

#### Fixations

4 trous lisses sur corps, entraxe Ø101mm.

Tableau A										CODE SETEM	
TYPE	Pôles-Tr/min	Watts	V/Ph/Hz	Amp	µF	Nombre vitesses	m³/H max.	Temp.	Matière Carcasse/Hélice		
<b>Monophasé 115V - 4 pôles - à bague de déphasage</b>											
1	126LH182000	4 - 1350	5	115/1/50	0,05	-	1	21,6	-10/+70°	Métallique/ Plastique	0061008504
<b>Monophasé 240V - 2 pôles - à bague de déphasage</b>											
2	126LH181000	2 - 1550	7	240/1/50	0,04	-	1	23,4	-10/+70°	Métallique/ Plastique	0061008510

### Serie 113



- Courant alternatif
- Branchement par cosse

#### Fixations

4 trous lisses sur corps, entraxe Ø117mm.

Tableau B										CODE SETEM	
TYPE	Pôles-Tr/min	Watts	V/Ph/Hz	Amp	µF	Nombre vitesses	m³/H max.	Temp.	Matière Carcasse/Hélice		
<b>Monophasé 240V - 2 pôles - à bague de déphasage</b>											
3	113XN0181000	2 - 2850	12	240/1/50	0,09	-	1	75,6	-10/+70°	Métallique/ Plastique	0061008628

# Ventilateurs hélicoïdes compacts

## Serie 148

- Courant alternatif
- Branchement par cosSES

### Fixations

4 trous lisses sur corps, entraxe Ø162mm.

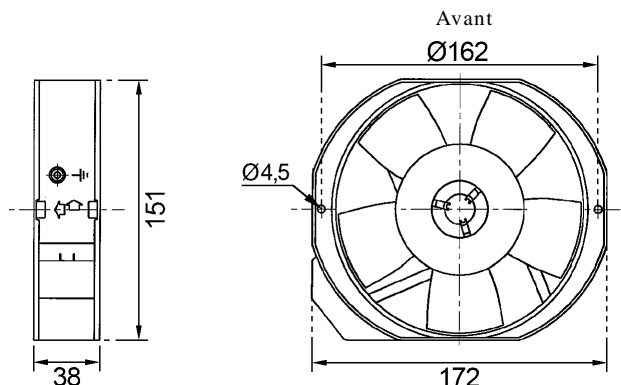


Tableau A										CODE SETEM
TYPE	Pôles-Tr/min	Watts	V/Ph/Hz	Amp	µF	Nombre vitesses	m³/H max.	Temp.	Matière Carcasse/Hélice	
<b>Monophasé 240V - 4 pôles</b>										
1 148VE0281000	4 - 1400	13	240/1/50	0,06	0,32	1	108	-10/+70°	Métallique/ Plastique	0061008151

## NMB-MAT

- Courant alternatif
- Hélice Ø130 mm

### Fixations

2 trous lisses sur corps, entraxe Ø162 mm.

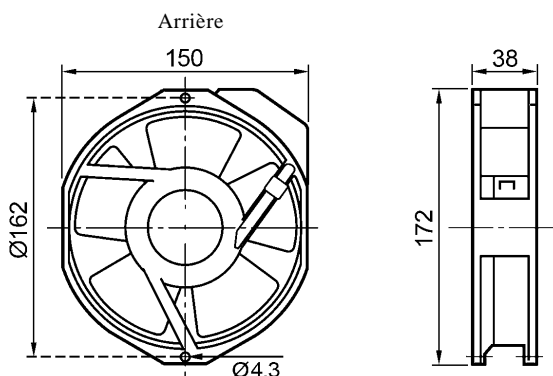


Tableau A										CODE SETEM
TYPE	Pôles-Tr/min	Watts	V/Ph/Hz	Amp	Nombre vitesses	m³/H	Temp. max	2 Trous fixations		
<b>Monophasé 230V - 2 pôles - shaded poles - à bague de déphasage</b>										
2 5915PC.23T.B30	2 - 2700	35	230/1/50	0,18	1	300	-10 / +70 °C	Ø 162	0000505915	

- Courant continu
- Hélice Ø103 mm

### Fixations

4 trous lisses sur corps

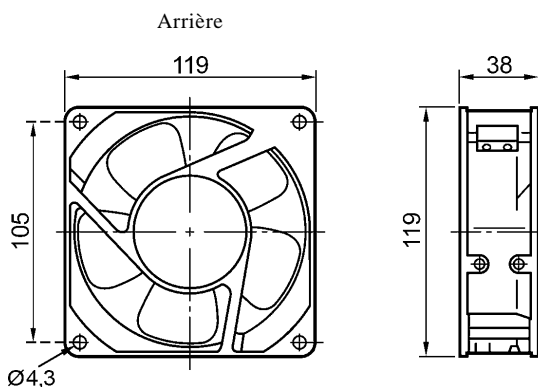


Tableau B										CODE SETEM
TYPE	Pôles-Tr/min	Watts	V/Ph/Hz	Amp	Nombre vitesses	m³/H	Temp. max	4 Trous fixations		
<b>Monophasé 230V - 2 pôles - shaded poles - à bague de déphasage</b>										
3 4715MS.23T.B5A	2 - 2600	15	230/1/50	0,12	1	150	-40 / +60 °C	105 x 105	0000504715	

## Remarques :

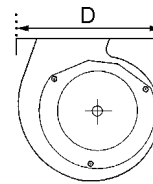
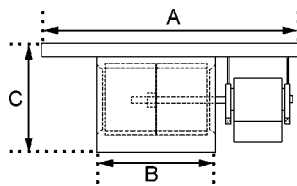
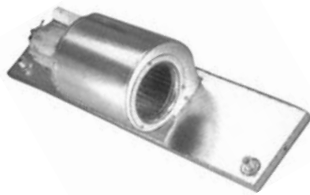
Vous devez remplacer un produit de marque NICOTRA dont vous possédez l'étiquette. Afin de déterminer avec exactitude celui-ci, veuillez nous communiquer en priorité le code usine. Le type est utile mais pas forcément suffisant.

## Exemple d'étiquette



# Groupes motoventilateur - GMV

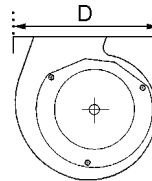
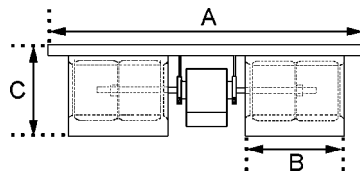
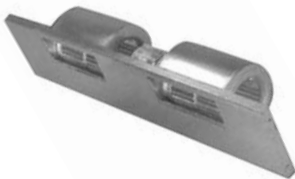
## Ensembles simple volute-turbine - Série DDA



- Turbine aux côtes millimétriques
- Multivitesse

Tableau A													CODE SETEM	
TYPE	Code usine	Pôles-Tr/min	Watts	V/Ph/Hz	Amp	µF	Nombre vitesses	Turbine Ø x L	A	B	C	D		
<b>Monophasé - 4 pôles</b>														
1	DDA133x176	AB008280	4 - 1300	70/16	220/1/50	0,39	1,0	5	133x176	534	207	200	218	4600008280
2	DDA133x216	AB008281	4 - 1300	70/16	220/1/50	0,39	1,5	5	133x216	734	247	200	218	4600008281
3	DDA186x236	AB001430	4 - 1200	73	220/1/50	0,80	5,0	5	186x236	455	275	240	250	4600008430
4	DDA216x178	AB008311	4 - 1400	245	220/1/50	2,50	6,0	3	216x178	565	232	315	330	4600008311

## Ensembles double volute-turbine - Série DPA



- Turbines aux côtes millimétriques
- Multivitesse

Tableau B													CODE SETEM	
TYPE	Code usine	Pôles-Tr/min	Watts	V/Ph/Hz	Amp	µF	Nombre vitesses	Turbine Ø x L	A	B	C	D		
<b>Monophasé - 4 pôles</b>														
5	DPA133X192	AB008001	4 - 1200	85/45	220/1/50	0,44	1,5	5	133x192	944	222	200	218	4600008001
6	DPA133X216	AB008002	4 - 1200	85/45	220/1/50	0,44	2,0	5	133x216	1144	247	200	218	4600008002
7	DPA133X190	AB001137	4 - 1250	40	220/1/50	0,44	2,0	5	133x190	740	222	210	192	4600008137
8	DPA185X236	AB001270	4 - 1320	184	220/1/50	2,00	2,0	5	185x236	1070	275	240	277	4600008270
9	DPA133X240	AB001306	4 - 1200	85	220/1/50	0,44	6,0	5	133x240	940	270	210	192	4600008306
10	DPA216X178	AB008312	4 - 1250	373	230/1/50	4,20	10,0	3	216x178	990	232	315	330	4600008312
11	DPA216X178	AB001425	1 - 1450	373	230/1/50	4,00	10,0	3	216x178	990	232	315	330	4600008425
12	DPA186X236	AB001518	4 - 1320	184	220/1/50	1,80	6,0	5	186x136	990	275	240	240	4600008518
13	DPA201X178	AB009925	4 - 1350	220	230/1/50	2,95	10,0	3	201x178	915	232	310	335	4600008925
14	DPA201X178	AB009965	4 - 1450	373	230/1/50	4,00	10,0	3	201x178	990	232	315	330	4600008965

## Groupes motoventilateur - GMV

### Ensembles triple volute-turbine - Série DMA

- Turbines aux côtes millimétriques
- Multivitesse

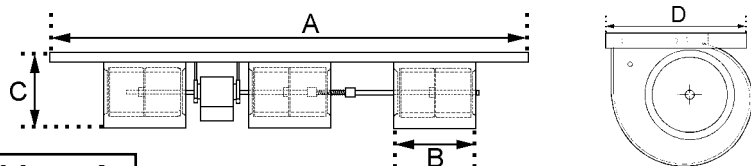


Tableau A											CODE SETEM			
TYPE	Code usine	Pôles-Tr/min	Watts	V/Ph/Hz	Amp	µF	Nombre vitesses	Turbine Ø x L	A	B	C	D	CODE SETEM	
<b>Monophasé - 4 pôles</b>														
1	DMA133X192	AB001138	4 - 1250	40	230/1/50	0,44	3,00	5	133X192	1310	225	208	210	4600008138
2	DMA216X178	AB001280	4 - 1450	550	220/1/50	5,00	12,00	3	216X178	1340	232	315	330	4600008180
3	DMA216X178	AB008313	4 - 1250	550	230/1/50	5,00	16,00	3	216X178	1340	232	315	330	4600008313
4	DMA216x178	AB001456	4 - 1250	550	230/1/50	5,00	16,00	3	216x178	1640	232	315	345	4600008456
5	DMA133X216	AB008713	4 - 1200	80	230/1/50	1,20	3,15	7	133X216	1280	248	208	218	4600008613

## Ventilateurs centrifuges simple ouïe à attaque directe

### Série SAI

- Turbine aux côtes millimétriques

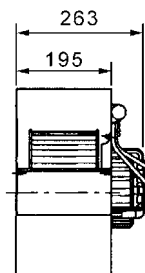
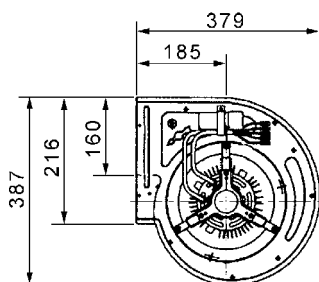


Tableau B										CODE SETEM
TYPE	Code usine	Code moteur	Pôles-Tr/min	Watts	V/Ph/Hz	Amp	µF	Nombre de vitesses	CODE SETEM	
<b>Monophasé - 4 pôles</b>										
6	SAI240x140	6P4925	1419F4	4-1300	300	230/1/50	2,6	10	1	4600001807

- Turbine aux côtes pouciques

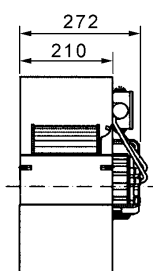
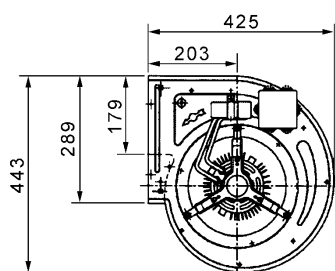
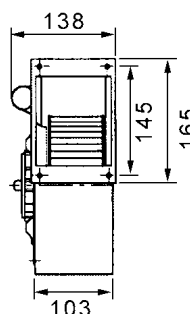
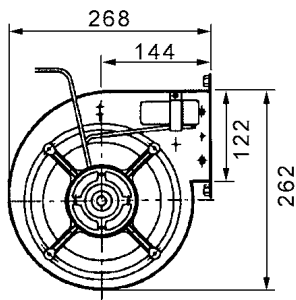


Tableau C										CODE SETEM
TYPE	Code usine	Code moteur	Pôles-Tr/min	Watts	V/Ph/Hz	Amp	µF	Nombre de vitesses	CODE SETEM	
<b>Monophasé - 4 pôles</b>										
7	SAI10/6	6P4959	1419F5	4-1200	550	230/1/50	4,6	12,5	1	4600001810

## Ventilateurs centrifuges simple ouïe à attaque directe

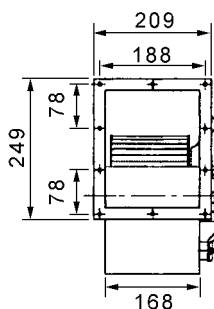
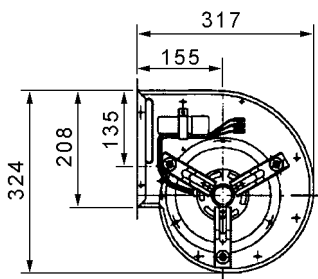
### Série SAI



- Avec bride au soufflage
- Turbine aux côtes millimétriques
- Rotation LG

**Tableau A**

TYPE	Code usine	Code moteur	Pôles- Tr/min	Watts	V/Ph/Hz	Amp	µF	Nombre de vitesses	CODE SETEM
<b>Monophasé - 4 pôles</b>									
1 SAI185x73LG	624911	141031	4-1190	45	230/1/50	0,66	2,5	2	4600001825

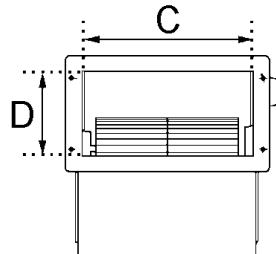
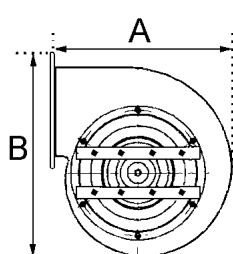
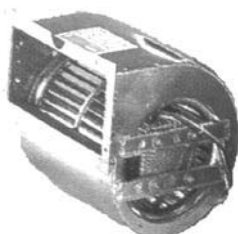


- Avec bride au soufflage
- Turbine aux côtes millimétriques

**Tableau B**

TYPE	Code usine	Code moteur	Pôles- Tr/min	Watts	V/Ph/Hz	Amp	µF	Nombre de vitesses	CODE SETEM
<b>Monophasé - 4 pôles</b>									
2 SAI215x140	624900	141968	4-1300	147	230/1/50	2	6,3	1	4600001829

## Ventilateurs centrifuges double ouïe à attaque directe



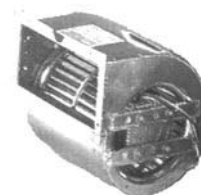
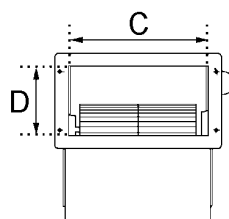
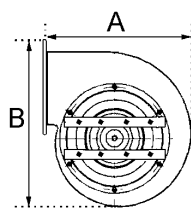
- Avec bride au soufflage
- Turbine aux côtes millimétriques

**Tableau C**

TYPE	Code usine	Moteur	Pôles	Watts	V/Ph/Hz	Amp	µF	Nombre vitesses	Turbine Ø x L	A	B	C	D	CODE SETEM
<b>Monophasé - 2 pôles - 1 vitesse</b>														
3 DD185x240	610948	141953	2	1000	230/1/50	4.70	20	1	185x240	267	262	276	172	4600001110
<b>Monophasé - 4 pôles - 1 vitesse</b>														
4 DD185x176	6109G1	141020	4	92	230/1/50	1.45	4	1	185x176	265	262	210	120	4600001101
5 DD185x176	6109Y8	141020	4	92	230/1/50	1.45	4	1	185x176	265	262	210	120	4600001100
<b>Monophasé - 6 pôles - 1 vitesse</b>														
6 DD185x176	6109C4	141019	6	45	230/1/50	0.84	4	1	185x176	265	262	210	120	4600001105

## Ventilateurs centrifuges double ouïe à attaque directe

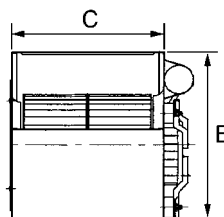
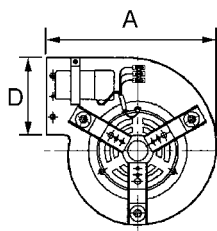
- Avec bride au soufflage
- Turbine aux côtes millimétriques



**Tableau A**

	TYPE	Code usine	Moteur	Pôles	Watts	V/Ph/Hz	Amp	µF	Nombre vitesses	Turbine Ø x L	A	B	C	D	CODE SETEM
<b>Monophasé - 4 pôles - 2 vitesses</b>															
1	DD146x146	610946	141031	4	45	230/1/50	0,68	2,5	2	146x146	---	---	---	---	4600001007
2	DD185x176	610974	141049	4	105	230/1/50	1,45	4,0	2	185x176	265	262	210	120	4600001103
<b>Monophasé - 4 pôles - 3 vitesses</b>															
3	DD146X190	61091R	141048	4	40	230/1/50	0,5	2,0	3	146x190	247	250	223	114	4600001841
4	DD146X220	61090R	141048	4	40	230/1/50	0,5	2,0	3	146x220	196	204	255	98	4600001001
5	DD185X176	610937	141023	4	45	230/1/50	0,74	4,0	3	185x176	265	262	210	120	4600001102
<b>Triphasé - 2 pôles - 1 vitesse</b>															
6	DD146X190	61098N	141937	2	300	400/3/50	0,77	---	1	46x190	247	250	223	114	4600001004
7	DD185X240	610985	141947	2	750	400/3/50	3,35	---	1	185x240	267	262	276	172	4600001005

- Turbine aux côtes millimétriques

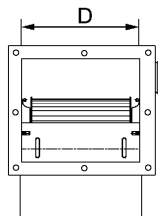
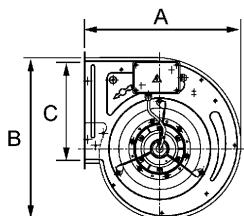


**Tableau B**

	TYPE	Code usine	Moteur	Pôles	Watts	V/Ph/Hz	Amp	µF	Nombre vitesses	Turbine Ø x L	A	B	C	D	CODE SETEM
<b>Monophasé - 2 pôles - 1 vitesse</b>															
8	DD160x200	61095P	141953	2	1000	230/1/50	4,7	20	1	160x200	265	262	237	142	4600001002
<b>Monophasé - 4 pôles - 3 vitesses</b>															
9	DD146X190	610959	141017	4	37	230/1/50	---	---	3	146x190	247	250	223	114	4600001840

## Ventilateurs centrifuges double ouïe à rotor extérieur

- Avec bride au soufflage
- Turbine aux côtes millimétriques

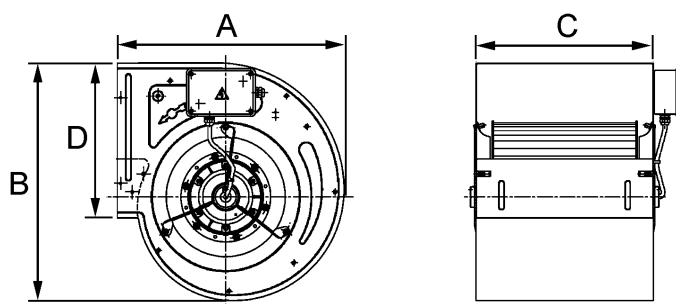


**Tableau C**

	TYPE	Code usine	Moteur	Pôles	Watts	V/Ph/Hz	Amp	µF	Nombre vitesses	Turbine Ø x L	A	B	C	D	CODE SETEM
<b>Monophasé - 2 pôles - 1 vitesse</b>															
10	DDM133x190	61023H	141773	2	90	230/1/50	0,9	4	1	133x190	196	219	160	97	4600001300
11	DDM146x180SAE	6102F7	772520	2	235	230/1/50	1,1	6	1	146x180	246	256	224	114	4600001302
12	DDM146x190	6102AZ	7725A8	2	110	230/1/50	1,13	5	1	146x190	247	250	223	114	4600001297
<b>Monophasé - 4 pôles - 1 vitesse</b>															
13	DDM280x204	6102N8	E6G3704	4	600	230/1/50	6,9	25	1	280x204	425	443	265	289	4600001416



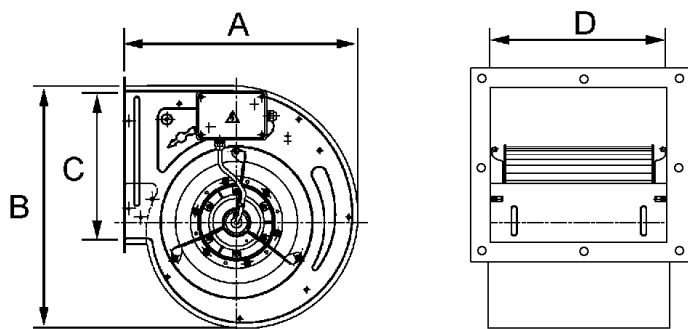
## Ventilateurs centrifuges double ouïe à rotor extérieur



• Turbine aux côtes millimétriques

**Tableau A**

TYPE	Code usine	Moteur	Pôles	Watts	V/Ph/Hz	Amp	µF	Nombre vitesses	Turbine Ø x L	A	B	C	D	CODE SETEM
<b>Monophasé - 2 pôles - 1 vitesse</b>														
1	DDM133x190	6M022Z	---	90	230/1/50	---	---	1	133x190	196	219	160	97	4600001299
2	DDM146x180SAE	6102F6	772520	235	230/1/50	1,1	6	1	146x180	246	256	224	114	4600001301
3	DDM146x190	6102AW	7725A8	110	230/1/50	1,13	5	1	146x190	247	250	223	114	4600001296
<b>Monophasé - 4 pôles - 1 vitesse</b>														
4	DDM280x204	61026P	E6G3704	600	230/1/50	6,9	25	1	280x204	425	443	265	289	4600001415



• Avec bride au soufflage  
• Turbine aux côtes pouciques

**Tableau B**

TYPE	Code usine	Moteur	Pôles	Watts	V/Ph/Hz	Amp	µF	Nombre vitesses	Turbine Ø x L	A	B	C	D	CODE SETEM
<b>Monophasé - 4 pôles - 1 vitesse</b>														
5	DDM7/5	6M02LC	E5G3305	160	230/1/50	---	5,0	1	200x140	---	---	---	---	4600000697
6	DDM7/7	6M02K9	E5G3402	184	230/1/50	1,9	6,3	1	200x195	316	325	232	202	4600000692
7	DDM7/7	6M02T8	E6G3304	300	230/1/50	2,3	10,0	1	200x195	316	325	232	202	4600001139
8	DDM7/9	6M0265	E6G3304	300	230/1/50	2,4	10,0	1	200x245	316	349	298	208	4600001160
9	DDM7/9	6M02A8	E6G3310	350	115/1/50	---	25,0	1	200x245	316	349	298	208	4600000600
10	DDM9/9	6M02G0	E6G3301	300	230/1/50	2,5	---	1	250x245	380	387	298	262	4600001353
11	DDM9/9	6M02T3	E6G3501	550	230/1/50	4,6	12,5	1	250x245	380	387	298	262	4600001187
12	DDM10/10	6M02X1	E6G3604	550	230/1/50	4,6	18,0	1	280x275	427	443	331	289	4600001422
<b>Monophasé - 8 pôles - 3 vitesses</b>														
13	DDM12/12	6M021E	E6G2703	200	230/1/50	3,7	12,5	3	330x325	490	521	395	341	4600001469
<b>Triphasé - 4 pôles - 1 vitesse</b>														
14	DDM7/7	6M02NF	E5G6401	147	400/3/50	---	---	1	200x195	316	325	232	202	4600000729
15	DDM7/7	6M02EM	E6G3309	300	230-400/3/50	1	---	1	200x195	316	325	232	202	4600000635
<b>Triphasé - 4 pôles - 1 vitesse - Version TIGHT (à encombrement réduit)</b>														
16	DDM9/9TIGHT	6M02CN	E6G3603	550	400/3/50	2,5	---	1	250x245	320	352	298	262	4600000621
<b>Triphasé - 6 pôles - 1 vitesse</b>														
17	DDM10/10	6M02NG	E6G3707	550	400/3/50	2,8	---	1	280x275	427	443	331	289	4600000730

## Ventilateurs centrifuges double ouïe à rotor extérieur

- Turbine aux côtes pouciques

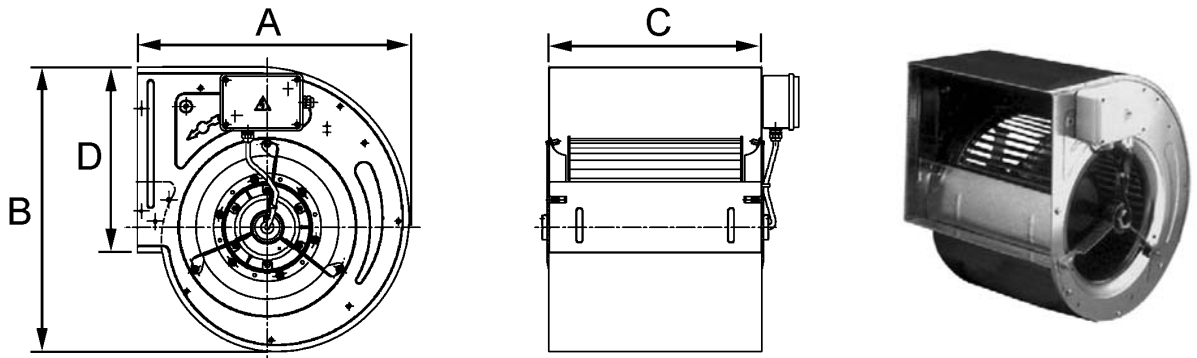
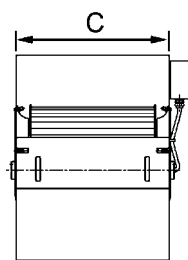
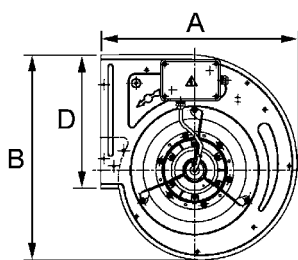


Tableau A														CODE SETEM	
TYPE	Code usine	Moteur	Pôles	Watts	V/Ph/Hz	Amp	µF	Nombre vitesses	Turbine Ø x L	A	B	C	D	CODE SETEM	
<b>Monophasé - 4 pôles - 1 vitesse</b>															
1	DDM7/7	6M029M	E5G3301	4	147	230/1/50	1,5	5,0	1	200x195	316	325	232	202	4600001133
2	DDM7/7	6M02HF	E5G3301	4	147	230/1/50	1,5	5,0	1	200x195	316	325	232	202	4600000677
3	DDM7/7	6M02M9	E5G3401	4	147	230/1/50	1,5	6,3	1	200x195	316	325	232	202	4600001141
4	DDM7/7	6M02L7	E5G3402	4	184	230/1/50	1,9	6,3	1	200x195	316	325	232	202	4600001307
5	DDM7/7	6M02R4	E5G3402	4	184	230/1/50	1,9	6,3	1	200x195	316	325	232	202	4600001135
6	DDM7/7	6M02M4	E5G3301	4	300	230/1/50	2,3	10,0	1	200x195	316	325	232	202	4600001137
7	DDM7/7	6M025K	E6G3310	4	350	115/1/50	6,8	25,0	1	200x195	316	325	232	202	4600001134
8	DDM7/7	6M02LU	E6G3405	4	420	230/1/50	3,8	16,0	1	200x195	316	325	232	202	4600000706
9	DDM7/9	6M02L6	E6G3304	4	300	230/1/50	2,4	10,0	1	180x250	316	325	298	208	4600001159
10	DDM7/9	6M028K	E6G3504	4	420	115/1/50	7,5	30,0	1	200x245	316	349	298	208	4600001162
11	DDM7/9	6M025X	E6G3405	4	420	230/1/50	3	12,5	1	200x245	316	349	298	208	4600001158
12	DDM9/7	6M020N	E6G3304	4	300	230/1/50	2,6	10,0	1	250x180	380	387	232	262	4600001338
13	DDM9/7	6M022C	E6G3304	4	300	230/1/50	2,6	10,0	1	250x180	380	387	232	262	4600001161
14	DDM9/7	6M02X2	E6G3504	4	300	115/1/50	7,3	,0	1	250x180	380	387	232	262	4600001182
15	DDM9/7	6M022A	E6G3405	4	420	230/1/50	3,6	16,0	1	250x180	380	387	232	262	4600001342
16	DDM9/7	6M020M	E6G3501	4	550	230/1/50	4,2	12,5	1	250x180	380	387	232	262	4600001165
17	DDM9/9	6M02K1	E6G3304	4	300	230/1/50	2,5	10,0	1	250x245	380	387	298	262	4600001183
18	DDM9/9	6M02Y9	E6G3405	4	420	230/1/50	3,6	15,0	1	250x245	380	387	298	262	4600001185
19	DDM9/9	6M02R8	E6G2503	4	550	230/1/50	6,8	20,0	1	250x245	380	387	298	262	4600001189
20	DDM9/9	6M021F	E6G3704	4	600	230/1/50	6,3	25,0	1	250x245	380	387	298	262	4600001191
21	DDM10/8	6M02L0	E6G3405	4	420	230/1/50	3,8	16,0	1	280x205	427	443	265	289	4600000693
22	DDM10/8	6M02X4	E6G3604	4	550	230/1/50	4,6	18,0	1	280x205	427	443	265	289	4600001395
23	DDM10/8	6102P1	E6G3704	4	600	230/1/50	6,4	25,0	1	280x205	427	443	265	289	4600001398
24	DDM10/10	6M02P0	E6G3604	4	550	230/1/50	4,5	18,0	1	280x275	427	443	331	289	4600001420
25	DDM10/10	S.27721	E6G2704	4	600	230/1/50	8,2	---	1	280x275	427	443	331	289	4600001419
26	DDM10/10	6M02H0	E6G3704	4	600	230/1/50	6,6	25,0	1	280x275	427	443	331	289	4600001424
<b>Monophasé - 4 pôles - 1 vitesse - Version TIGHT (à encombrement réduit)</b>															
27	DDM9/7TIGHT	6M02EL	E5G3402	4	184	230/1/50	---	5,0	1	250x180	318	326	298	262	4600000634
28	DDM9/7TIGHT	6M02MC	E6G3304	4	300	230/1/50	---	8,0	1	250x180	318	326	298	262	4600000712
29	DDM9/7TIGHT	6M02FN	E6G3405	4	420	230/1/50	3,8	16,0	1	250x180	318	326	298	262	4600000654
30	DDM9/9TIGHT	6M02LX	E6G3304	4	300	230/1/50	2,4	10,0	1	250x245	320	352	298	262	4600000708
31	DDM9/9TIGHT	6M021M	E6G3405	4	420	230/1/50	3,8	16,0	1	250x245	320	352	298	262	4600001387
32	DDM9/9TIGHT	6M02FA	E6G3501	4	550	230/1/50	4,2	12,5	1	250x245	320	352	298	262	4600000646

## Ventilateurs centrifuges double ouïe à rotor extérieur



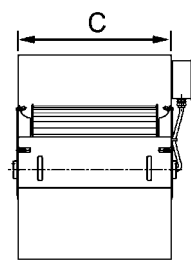
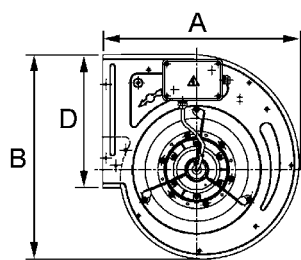
• Turbine aux côtes pouciques

**Tableau A**

	TYPE	Code usine	Moteur	Pôles	Watts	V/Ph/Hz	Amp	µF	Nombre vitesses	Turbine Ø x L	A	B	C	D	CODE SETEM
<b>Monophasé - 6 pôles - 1 vitesse</b>															
1	DDM7/7	6M02Z4	E5G3302	6	90	230/1/50	0,94	5,0	1	200x195	316	325	232	202	4600001151
2	DDM7/7	6M0226	E6G3302	6	147	230/1/50	1	8,0	1	200x195	316	325	232	202	4600001153
3	DDM7/7	6M027H	E6G3302	6	147	230/1/50	1	5,0	1	200x195	316	325	232	202	4600001330
4	DDM9/7	6M022R	E5G3302	6	90	230/1/50	1	5,0	1	250x180	380	387	232	262	4600001171
5	DDM9/7	6M0247	E6G3402	6	190	230/1/50	1,9	12,5	1	250x180	380	387	232	262	4600001175
6	DDM9/7	6M02H8	E6G3303	6	200	230/1/50	1,1	6,3	1	250x180	380	387	232	262	4600001173
7	DDM9/7	6M02HG	E6G3303	6	200	230/1/50	1,9	8,0	1	250x180	380	387	232	262	4600000678
8	DDM9/7	6M0247	E6G3402	6	250	230/1/50	1,9	12,5	1	250x180	380	387	232	262	4600001178
9	DDM9/7	6M02NX	E6G3311	6	350	230/1/50	---	8,0	1	250x180	380	387	232	262	4600000740
10	DDM9/9	6M02M2	E6G3303	6	200	230/1/50	1,75	8,0	1	250x245	380	387	298	262	4600001197
11	DDM9/9	6M0228	E6G3402	6	250	230/1/50	2,2	12,5	1	250x245	380	387	298	262	4600001199
12	DDM9/9	6M02NM	E6G3402	6	250	230/1/50	2,2	12,5	1	250x245	380	387	298	262	4600000733
13	DDM9/9	6M02AM	E6G3311	6	350	230/1/50	---	8,0	1	250x245	380	387	298	262	4600000607
14	DDM10/6	6M02R3	E6G3303	6	200	230/1/50	1,7	6,3	1	280x165	425	443	210	289	4600001394
15	DDM10/8	6M02H9	E6G3303	6	200	230/1/50	1,8	8,0	1	280x205	427	443	265	289	4600001405
16	DDM10/8	6M02CW	E6G3402	6	250	230/1/50	2,2	1,5	1	280x205	427	443	265	289	4600000624
17	DDM10/8	6M02N9	E6G3602	6	515	230/1/50	3,6	25,0	1	280x205	427	443	265	289	4600001408
18	DDM10/8	6M025N	E6G2503	6	550	230/1/50	6,7	20,0	1	280x205	427	443	265	289	4600001401
19	DDM10/10	6M02H1	E6G3303	6	200	230/1/50	1,8	8,0	1	280x275	427	443	331	289	4600001434
20	DDM10/10	6M02GA	E6G3402	6	250	230/1/50	2,3	12,5	1	280x275	427	443	331	289	4600000665
21	DDM10/10	6M02F4	E6G3601	6	320	230/1/50	3,8	25,0	1	280x275	427	443	331	289	4600001439
22	DDM10/10	6M02H7	E6G3602	6	515	230/1/50	3,8	25,0	1	280x275	427	443	331	289	4600001442
23	DDM12/9	6M02N0	E6G3702	6	515	230/1/50	5	20,0	1	330x245	490	521	309	341	4600001458
24	DDM12/12	6M021U	E6G3702	6	515	230/1/50	5	20,0	1	330x325	490	521	395	341	4600001463
25	DDM12/12	6102N5	E6G3702	6	515	230/1/50	5	20,0	1	330x325	490	521	395	341	4600001462
26	DDM12/12	6M02AA	E6G2702	6	590	230/1/50	6,9	25,0	1	330x325	490	521	395	341	4600001230
27	DDM12/12	6M02CE	E6G2705	6	650	115/1/50	1,5	60,0	1	330x325	490	521	395	341	4600001231
28	DDM12/12	610275	141759	6	950	230/1/50	11,5	30,0	1	330x325	490	521	395	341	4600001464
<b>Monophasé - 4 pôles - 3 vitesses</b>															
29	DDM7/7	6M02U8	E5G3401	4	147	230/1/50	1,5	6,3	3	200x195	316	325	232	202	4600001320
30	DDM7/7	6M02Y4	E6G3307	4	184	230/1/50	1,7	8,0	3	200x195	316	325	232	202	4600001143
31	DDM7/7	6M02Z9	E6G3307	4	184	230/1/50	1,7	8,0	3	200x195	316	325	232	202	4600001145
32	DDM7/9	6M02PW	E6G3502	4	350	230/1/50	3,1	12,5	3	200x245	316	349	298	208	4600000754
33	DDM9/7	6M02U9	E6G3502	4	350	230/1/50	4,2	12,5	3	250x180	380	387	232	262	4600001167
34	DDM9/9	6M02Z7	E6G3502	4	350	230/1/50	3	12,5	3	250x245	380	387	298	262	4600001193
35	DDM9/9	6M02EX	E6G3705	4	420	230/1/50	---	25,0	3	250x245	380	387	298	262	4600000658
36	DDM9/9	6M02GE	E6G2701	4	550	230/1/50	5,2	25,0	3	250x245	380	387	298	262	4600000667
37	DDM10/8	6M025P	E6G2701	4	550	230/1/50	5,9	25,0	3	280x205	427	443	265	289	4600001402
38	DDM10/10	6M02Z8	E6G2701	4	550	230/1/50	5,7	25,0	3	280x275	427	443	331	289	4600001429
<b>Monophasé - 4 pôles - 3 vitesses - Version TIGHT (à encombrement réduit)</b>															
39	DDM9/7TIGHT	6M02EF	E6G3502	4	350	230/1/50	3,1	12,5	3	250x180	318	326	298	262	4600000631
40	DDM9/9TIGHT	6M02FC	E6G3502	4	350	230/1/50	3,1	12,5	3	250x245	320	352	298	262	4600000647

## Ventilateurs centrifuges double ouïe à rotor extérieur

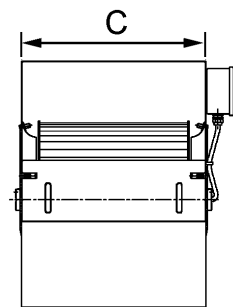
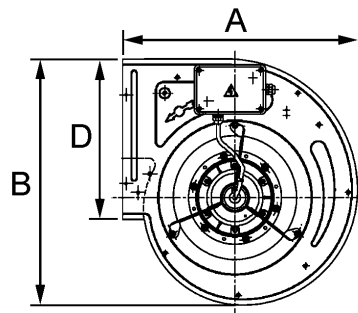
- Turbine aux côtes pouçiques



**Tableau A**

TYPE	Code usine	Moteur	Pôles	Watts	V/Ph/Hz	Amp	µF	Nombre vitesses	Turbine Ø x L	A	B	C	D	CODE SETEM	
<b>Monophasé - 6 pôles - 3 vitesses</b>															
1	DDM7/7	6M027G	E5G3404	6	90	230/1/50	0,9	4,0	3	200x195	316	325	232	202	4600001155
2	DDM7/7	6M026G	E5G3404	6	90	230/1/50	0,9	4,0	3	200x195	316	325	232	202	4600001333
3	DDM9/7	6M023P	E6G3306	6	200	230/1/50	1,7	8,0	3	250x180	380	387	232	262	4600001179
4	DDM9/7	6M02LL	E6G2601	6	350	230/1/50	5	20,0	3	250x180	380	387	232	262	4600000701
5	DDM9/7	6M023R	E6G3404	6	280	230/1/50	1,1	5,0	3	250x180	380	387	232	262	4600001177
6	DDM9/9	6M02Y5	E6G3306	6	200	230/1/50	2	10,0	3	250x245	380	387	298	262	4600001201
7	DDM9/9	6M02EG	E6G3404A	6	280	230/1/50	---	12,5	3	250x245	380	387	298	262	4600000632
8	DDM10/8	6M024A	E6G3404	6	280	230/1/50	2,85	12,5	3	280x205	427	443	265	289	4600001409
9	DDM10/8	6M02LW	E6G3605	6	350	230/1/50	3,8	12,5	3	280x205	427	443	265	289	4600000707
10	DDM10/8	6M02LP	E6G2601	6	350	230/1/50	5	20,0	3	280x205	427	443	265	289	4600000704
11	DDM10/8	S.27763	E6G3605	6	350	230/1/50	3,5	12,5	3	280x205	427	443	265	289	4600001412
12	DDM10/8	6M02P1	E6G3704	6	600	230/1/50	6,6	25,0	3	280x205	427	443	265	289	4600000743
13	DDM10/10	6M02R6	E6G3404	6	280	230/1/50	2,7	12,5	3	280x275	427	443	331	289	4600001445
14	DDM10/10	6M025A	E6G3605	6	350	230/1/50	3,8	12,5	3	280x275	427	443	331	289	4600001448
15	DDM10/10	6M02FF	E6G2601	6	350	230/1/50	5	20,0	3	280x275	427	443	331	289	4600000649
16	DDM10/10	6M022E	E6G3605	6	350	230/1/50	3,8	12,5	3	280x275	427	443	331	289	4600001449
17	DDM10/10	6M02R7	E6G3703	6	420	230/1/50	4	20,0	3	280x275	427	443	331	289	4600001450
18	DDM10/10	6M02L3	E6G3704	6	600	230/1/50	---	12,5	3	280x275	427	443	331	289	4600000695
19	DDM12-9	S.27702	E6G3703	6	500	230/1/50	4,5	20,0	3	330x245	490	521	309	341	4600001459
20	DDM12/12	6M02K2	E6G3703	6	500	230/1/50	4,5	20,0	3	330x325	490	521	395	341	4600001466
<b>Monophasé - 8 pôles - 3 vitesses</b>															
21	DDM12/9	6M020E	E6G2703	8	200	230/1/50	3,6	12,5	3	330x245	490	521	309	341	4600001461
22	DDM12/9	6M02CA	E6G3703	6	500	230/1/50	4,5	20,0	3	330x245	490	521	309	341	4600001225
<b>Triphasé - 2 pôles - 1 vitesse</b>															
23	DDM7/7	6M029P	E5G2504	2	750	230-400/3/50	2,2	---	1	200x195	316	325	232	202	4600001131
<b>Triphasé - 4 pôles - 1 vitesse</b>															
24	DDM7/7	6M02Z1	E5G3403	4	147	230-400/3/50	1,2	---	1	200x195	316	325	232	202	4600001147
25	DDM7/7	6M02EM	E6G6301A	4	300	400/3/50	---	---	1	200x195	316	325	232	202	4600000749
26	DDM10/8	6M02MN	E6G6601	4	550	400/3/50	---	---	1	280x205	427	443	265	289	4600000718
27	DDM7/9	6M02AH	E6G6301	4	300	400/3/50	---	---	1	200x245	316	349	298	208	4600000605
28	DDM9/7	6M020K	E6G3309	4	300	230-400/3/50	1,4	---	1	250x180	380	387	232	262	4600001176
29	DDM9/9	6M028A	E6G3603	4	550	230-400/3/50	2,5	---	1	250x245	380	387	298	262	4600001195
30	DDM10/10	6M025R	E6G3603	4	550	400/3/50	2,5	---	1	280x275	427	443	331	289	4600001433
31	DDM10/10	6M021Y	E6G3706	4	750	400/3/50	3,1	---	1	280x275	427	443	331	289	4600001216
<b>Triphasé - 6 pôles - 1 vitesse</b>															
32	DDM9/7	6M02G1	E6G3403	6	245	230-400/3/50	1,3	---	1	250x180	380	387	232	262	4600001180
33	DDM9/9	6M02G2	E6G3403	6	245	230-400/3/50	1,3	---	1	250x245	380	387	298	262	4600001203
34	DDM10/8	6M02W4	E6G3403	6	245	400/3/50	1,3	---	1	280x205	427	443	265	289	4600001413
35	DDM10/8	6M024T	E6G3606	6	350	400/3/50	2	---	1	280x205	427	443	265	289	4600001414
36	DDM10/10	6M02G3	E6G3403	6	245	400/3/50	1,3	---	1	280x275	427	443	331	289	4600001454
37	DDM10/10	6M0225T	E6G3606	6	350	400/3/50	2	---	1	280x275	427	443	331	289	4600001457

## Ventilateurs centrifuges double ouïe à rotor extérieur

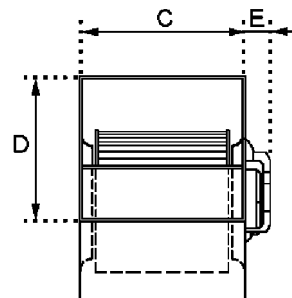
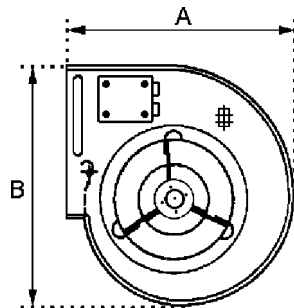


• Turbine aux côtes pouciques

**Tableau A**

TYPE	Code usine	Moteur	Pôles	Watts	V/Ph/Hz	Amp	μF	Nombre vitesses	Turbine Ø x L	A	B	C	D	CODE SETEM	
<b>Triphasé - 6 pôles - 1 vitesse</b>															
1	DDM12/9	6M021R	E6G3707	6	550	400/3/50	2,8	---	1	330x245	490	521	309	341	4600001460
2	DDM12/12	6M020R	E6G3707	6	550	400/3/50	2,8	---	1	330x325	490	521	395	341	4600001467
<b>Triphasé - 6 pôles - 3 vitesses</b>															
3	DDM7/7	6M027P	E5G3303	6	90	230-400/3/50	0,45	---	3	200x195	316	325	232	202	4600001157

## Ventilateurs centrifuges double ouïe à attaque directe



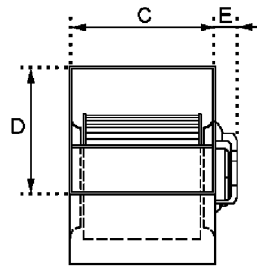
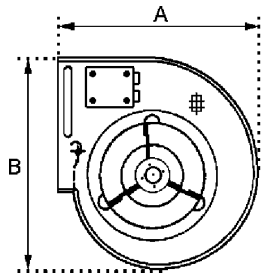
• Turbine aux côtes pouciques

**Tableau B**

TYPE	Code usine	Moteur	Pôles	Watts	V/Ph/Hz	Amp	μF	Nombre vitesses	Turbine Ø x L	A	B	C	D	E	CODE SETEM	
<b>Monophasé - 4 pôles - 1 vitesse</b>																
4	DD7/5	610920	141968	4	147	230/1/50	1,7	6,3	1	200x140	---	---	---	---	4600002060	
5	DD7/7	610982	141981	4	147	230/1/50	1,7	6,3	1	200x195	317	325	232	208	47	4600002010
6	DD9/7	6M0671	141946	4	300	230/1/50	3,5	10,0	1	250x180	380	387	232	262	40	4600002058
7	DD9/7	6M06E4	141922	4	373	230/1/50	4,5	10,0	1	250x180	380	387	232	262	40	4600002038
8	DD9/9	6M0997	141946	4	300	230/1/50	3,5	10,0	1	250x245	380	387	298	262	50	4600002047
9	DD9/9	6M0642	141922	4	373	230/1/50	4,5	10,0	1	250x245	380	387	298	262	50	4600002032
<b>Monophasé - 4 pôles - 3 vitesses</b>																
10	DD7/7	610678	141970	4	147	230/1/50	1,9	5,0	3	200x195	317	325	232	208	47	4600002020
11	DD9/7	6M0695	141942	4	420	230/1/50	3,8	12,5	3	250x180	380	387	232	262	40	4600002022
12	DD9/9	6M0669	141942	4	420	230/1/50	3,8	12,5	3	250x245	380	387	298	262	50	4600002053

## Ventilateurs centrifuges double ouïe à attaque directe

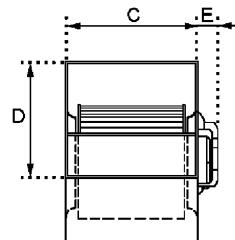
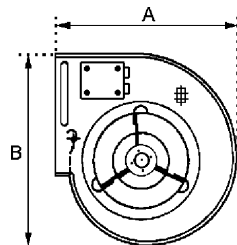
• Turbine aux côtes pouciques



**Tableau A**

	TYPE	Code usine	Moteur	Pôles	Watts	V/Ph/Hz	Amp	µF	Nombre vitesses	Turbine Ø x L	A	B	C	D	E	CODE SETEM
<b>Monophasé - 6 pôles - 1 vitesse</b>																
1	DD7/7	610303	141006	6	62	230/1/50	1	4,0	1	200x195	317	325	232	208	47	4600002005
2	DD7/7	610965	141039	6	147	230/1/50	1,3	5,0	1	200x195	317	325	232	208	47	4600002019
3	DD9/7	6M0306	141001	6	147	230/1/50	1,9	5,0	1	250x180	380	387	232	262	40	4600002025
4	DD9/7	6M0690	141951	6	245	230/1/50	2,1	8,0	1	250x180	380	387	232	262	40	4600002028
5	DD9/9	6M0308	141001	6	147	230/1/50	1,9	5,0	1	250x245	380	387	298	262	50	4600002040
6	DD9/9	6M0698	141002	6	245	230/1/50	2,65	8,0	1	250x245	380	387	298	262	50	4600002013
7	DD10/8	6M0312	141002	6	245	230/1/50	2,65	8,0	1	280x205	426	443	265	289	45	4600002054
8	DD10/10	6M0314	141002	6	245	230/1/50	2,65	8,0	1	280x275	426	443	331	289	45	4600002075
9	DD12/9	61061A	1419G4	6	1100	230/1/50	10	25,0	1	320x245	491	521	309	342	48	4600002113
10	DD12/9	6M09W8	1419A7	6	515	230/1/50	5,2	30,0	1	320x245	491	521	309	342	48	4600002109
11	DD12/9	6M0607	141906	6	590	230/1/50	6,9	16,0	1	320x245	491	521	309	342	48	4600002091
12	DD12/9	6M0973	141959	6	736	230/1/50	7,6	20,0	1	320x245	491	521	309	342	48	4600002111
13	DD12/12	6M06Z1	1419A7	6	515	230/1/50	5,2	30,0	1	330x325	491	521	485	342	90	4600002101
14	DD12/12	6M0614	141906	6	590	230/1/50	6,9	16,0	1	330x325	491	521	485	342	90	4600002102
15	DD12/12	6M0961	141959	6	736	230/1/50	7,6	20,0	1	330x325	491	521	485	342	90	4600002098
<b>Monophasé - 6 pôles - 3 vitesses</b>																
16	DD7/7	6106Z6	141967	6	147	230/1/50	1,15	5,0	3	200x195	317	325	232	208	47	4600002011
17	DD9/7	6M06A3	141930	6	147	230/1/50	1,7	6,3	3	250x180	380	387	232	262	40	4600002015
18	DD9/7	6M0667	141940	6	245	230/1/50	2,6	8,0	3	250x180	380	387	232	262	40	4600002014
19	DD9/9	6M0664	141930	6	147	230/1/50	1,7	6,3	3	250x245	380	387	298	262	50	4600002004
20	DD9/9	6M0662	141940	6	245	230/1/50	2,6	8,0	3	250x245	380	387	298	262	50	4600002045
21	DD10/8	6M0648	141940	6	245	230/1/50	2,6	8,0	3	280x205	426	443	265	289	45	4600002056
22	DD10/10	6M06Z4	---	6	245	230/1/50	---	---	3	280x275	426	443	331	289	45	4600002081
23	DD10/10	6M06Z5	141958	6	500	230/1/50	6,8	10,0	3	280x275	426	443	331	289	45	4600002089
24	DD12/9	6M06R1	1419F0	6	736	230/1/50	6,8	20,0	3	320x245	491	521	309	342	48	4600002114
25	DD12/12	6M06N8	1419F0	6	736	230/1/50	6,8	20,0	3	330x325	491	521	485	342	90	4600002105

• Turbine aux côtes pouciques

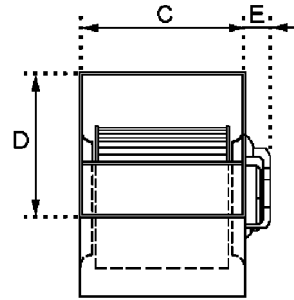
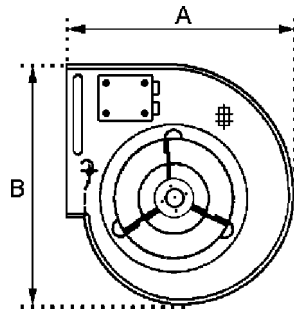


**Tableau B**

	TYPE	Code usine	Moteur	Pôles	Watts	V/Ph/Hz	Amp	Nombre vitesses	Turbine Ø x L	A	B	C	D	E	CODE SETEM
<b>Triphasé - 4 pôles - 1 vitesse</b>															
26	DD12/9	6M06C3	141977	4	1500	400/3/50	4,7	1	320x245	491	521	309	342	48	4600002115
27	DD10/8	6M09Y3	141977	4	1500	400/3/50	4,7	1	280x205	426	443	265	289	45	4600002057
28	DD10/10	6108L4	1419F1	4	1500	400/3/50	5,6	1	280x275	426	443	331	289	45	4600002086
29	DD12/12	6M06P7	141977	4	1500	380/3/50	5,2	1	330x325	491	521	485	342	90	4600002090



## Ventilateurs centrifuges double ouïe à attaque directe

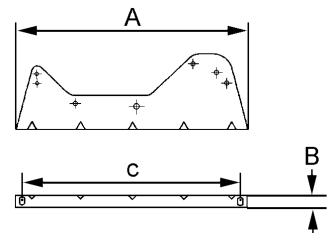
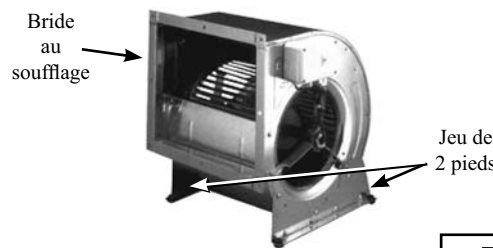
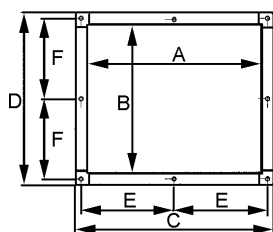


• Turbine aux côtes pouciques

**Tableau A**

	TYPE	Code usine	Moteur	Pôles	Watts	V/Ph/Hz	Amp	Nombre vitesses	Turbine Ø x L	A	B	C	D	E	CODE SETEM
<b>Triphasé - 4 pôles - 2 vitesses</b>															
1	DD12/9	61099N	141955	4	1500	400/3/50	5,4	2	320x245	491	521	309	342	48	4600002116
2	DD12/12	61098H	141955	4	1500	400/3/50	5,4	2	330x325	491	521	485	342	90	4600002106
<b>Triphasé - 6 pôles - 1 vitesse</b>															
3	DD12/9	3M0318	141003	6	1100	380/3/50	4,5	1	320x245	491	521	309	342	48	4600002092
4	DD12/9	6M0656	141939	6	1300	380/3/50	3,4	1	320x245	491	521	309	342	48	4600002117
5	DD12/12	6M0320	141003	6	1100	380/3/50	4,5	1	330x325	491	521	485	342	90	4600002095
6	DD12/12	6M0677	141939	6	1300	380/3/50	3,4	1	330x325	491	521	485	342	90	4600002097
7	DD15/15	6109W2	1419G3	6	2200	400/3/50	7	1	---	571	621	547	404	25	4600002120
8	DD15/15	6109C8	142951	6	2200	400/3/50	8,5	1	---	571	621	547	404	25	4600002121
9	DD18/18	6109L1	142970	6	4000	230-400/3/50	---	1	---	695	751	633	478	105	4600002130
<b>Triphasé - 6 pôles - 2 vitesses</b>															
10	DD12/9	61090N	141954	6	1100	400/3/50	4,6	2	320x245	491	521	309	342	48	4600002118
<b>Triphasé - 8 pôles - 1 vitesse</b>															
11	DD15/15	6109F6	142958	8	1500	400/3/50	6	1	---	571	621	547	404	25	4600002123
12	DD18/18	6109N4	1429745	8	3000	230-400/3/50	---	1	---	695	751	633	478	105	4600002131

### Accessoires - Brides / Pieds



#### Brides

	TYPE	A	B	C	D	E	F	CODE SETEM
13	DD 7-7	232	201	288	257	131	116	4600002910
14	DD 9-7	232	255	288	311	131	143	4600002915
15	DD 9-9	298	255	354	311	164	143	4600002920
16	DD 10-8	265	284	321	340	148	157	4600002925
17	DD 10-10	331	284	387	340	181	157	4600002930
18	DD 12-9	309	334	365	390	170	182	4600002935
19	DD 12-12	395	334	451	390	213	182	4600002940
20	DD 15-11	373	397	429	453	202	214	4600002950
21	DD 15-15	471	397	527	453	251	214	4600002980
22	DD 18-13	430	471	486	527	230	251	4600002991
23	DD 18-18	557	471	613	527	294	251	4600002990

#### Pieds

	TYPE	A	B	C	CODE SETEM
24	DD 7-7	251	25	225	4600002830
25	DD 9-7	326	25	300	4600002840
26	DD 9-9	326	25	300	4600002840
27	DD 10-8	356	25	340	4600002850
28	DD 10-10	356	25	340	4600002850
29	DD 12-9	434	25	408	4600002860
30	DD 12-12	434	25	408	4600002860
31	DD 15-11	521	25	495	4600002880
32	DD 15-15	521	25	495	4600002880
33	DD 18-13	635	25	608	4600002890
34	DD 18-18	635	25	608	4600002890

## Ventilateurs centrifuges double ouïe arbre nu

### Transmission poulie-courroie simple turbine - Série S

- Avec roulements dans croisillons
- Turbine aux côtes pouciques

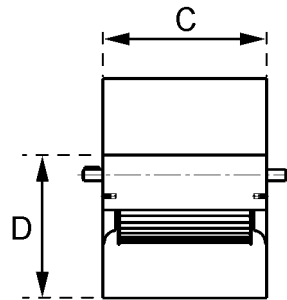
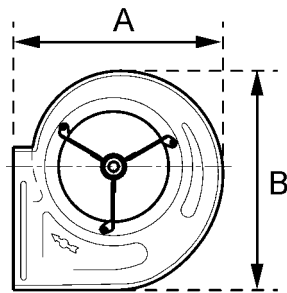


Tableau A								CODE SETEM	
	TYPE	Code usine	Ø Turbine	Ø Arbre	A	B	C	D	
1	AT7/7S	602119	200	20	316	325	232	208	4600008584
2	AT7/7S	600303	200	20	316	325	232	208	4600003005
3	AT9/7S	602171	250	20	380	387	232	262	4600008528
4	AT9/7S	600306	250	20	380	387	232	262	4600003015
5	AT9/9S	602120	250	20	380	387	298	262	4600008527
6	AT9/9S	600308	250	20	380	387	298	262	4600003025
7	AT10/8S	600312	280	20	425	443	265	289	4600003030
8	AT10/8S	6021C4	280	20	425	443	265	289	4600008529
9	AT10/10S	600314	280	25	425	443	331	289	4600003035
10	AT12/9S	600318	330	25	491	491	309	341	4600003038
11	AT12/12S	600320	330	25	491	491	395	341	4600003040
12	AT15/11S	600335	395	25	569	569	373	404	4600003042
13	AT15/15S	600338	395	25	569	569	471	404	4600003045
14	AT18/13S	600346	470	25	684	684	430	478	4600003048
15	AT18/18S	600348	470	25	684	684	557	478	4600003050

### Transmission poulie courroie double turbine - Série 2GL

- Avec roulements dans croisillons
- Turbines aux côtes pouciques

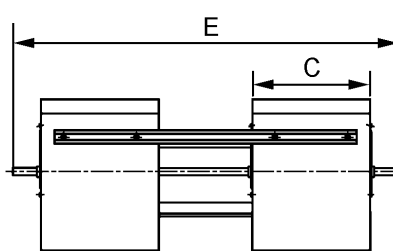
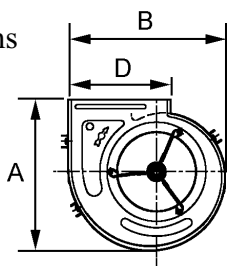
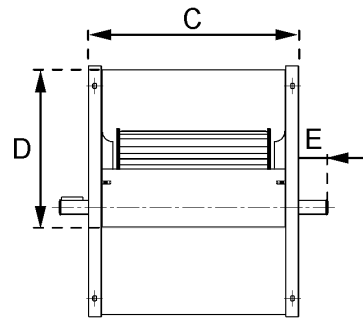
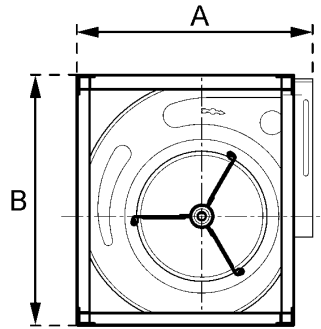


Tableau B									CODE SETEM	
	TYPE	Code usine	Ø Arbre	Ø Turbine	A	B	C	D	E	
21	AT7/7G2L	60296G	20	200	184	325	225	208	698	4600008530
22	AT9/7G2L	6029L9	20	200	180	387	300	262	698	4600003133
23	AT9/9G2L	6029F8	20	250	245	387	300	262	890	4600008531
24	AT10/8G2L	6029M1	20	280	214	443	340	289	794	4600003136
25	AT10/10G2L	6029F2	20	280	264	443	340	289	976	4600003137
26	AT12/9G2L	6029C3	25	330	244	521	408	341	912	4600003130
27	AT12/12G2L	602961	25	330	324	521	408	341	1164	4600003138
28	AT15/11G2L	6029M2	25	395	294	609	495	404	1190	4600003139
29	AT15/15G2L	6029G4	25	395	384	609	495	404	1376	4600003145
30	AT18/13G2L	6029M3	25	470	343	739	608	478	1253	4600003140
31	AT18/18G2L	602966	25	470	458	739	608	478	1622	4600003060

## Ventilateurs centrifuges double ouïe arbre nu

### Transmission poulie-courroie simple turbine - Série SC

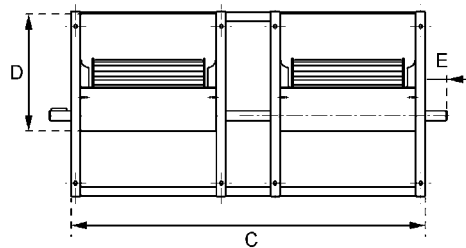
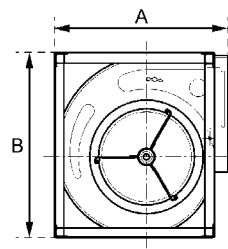


- Avec roulements dans croisillons
- Turbine aux côtes pouciques
- Avec cadre de renfort

**Tableau A**

	TYPE	Code usine	Ø Turbine	Ø Arbre	A	B	C	D	E	CODE SETEM
1	AT7/7SC	603403	200	20	321	337	272	208	64	4600003051
2	AT9/7SC	6038E1	200	20	385	399	272	262	64	4600003020
3	AT9/9SC	6038E2	250	20	385	399	338	262	61	4600008535
4	AT10/8SC	6038N3	280	20	431	455	305	289	60	4600008546
5	AT10/10SC	6038E3	280	20	431	455	371	289	60	4600003105
6	AT12/9SC	603418	330	25	497	533	365	341	65	4600003056
7	AT12/12SC	603420	330	25	497	533	451	341	67	4600003057
8	AT15/11SC	603435	395	25	575	621	429	404	78	4600003058
9	AT15/15SC	603438	395	25	575	621	527	404	79	4600003059
10	AT18/13SC	603446	470	25	690	751	506	478	80	4600003061
11	AT18/18SC	603448	470	25	690	751	633	478	78	4600003062

### Transmission poulie courroie double turbine - Série SC2



- Avec roulements dans croisillons
- Turbines aux côtes pouciques
- Avec cadre de renfort

**Tableau B**

	TYPE	Code usine	Ø Turbine	Ø Arbre	A	B	C	D	E	CODE SETEM
12	AT7/7SC2	605503	200	20	317	337	686	208	79	4600008558
13	AT9/7SC2	605506	200	20	385	399	684	262	80	4600003147
14	AT9/9SC2	605508	250	20	385	399	872	262	81	4600003129
15	AT10/8SC2	605512	280	20	431	455	773	289	89	4600003148
16	AT10/10SC2	605514	280	20	431	455	957	289	89	4600003149
17	AT12/9SC2	605518	330	25	497	533	913	341	77	4600003150
18	AT12/12SC2	605520	330	25	497	533	1165	341	76	4600003128
19	AT15/11SC2	605535	395	25	575	621	1094	404	75	4600003151
20	AT15/15SC2	605538	395	25	575	621	1384	404	77	4600003106
21	AT18/13SC2	605546	470	25	690	751	1262	477	82	4600003152
22	AT18/18SC2	605548	470	25	690	751	1647	477	79	4600003108

## Ventilateurs centrifuges double ouïe arbre nu

### Transmission poulie-courroie simple turbine - Série AR

- Avec paliers
- Turbine aux côtes pouciques
- Avec cadre de renfort

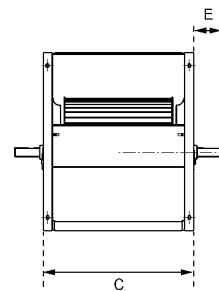
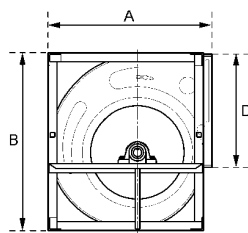


Tableau A										CODE SETEM
	TYPE	Code usine	Ø Arbre	Ø Turbine	A	B	C	D	E	
16	AT9/7AR	6038H6	25	200	385	399	288	262	81	4600008538
17	AT9/9AR	6038H7	25	250	385	399	354	262	81	4600008539
18	AT10/8AR	6038K2	25	280	431	455	321	289	80	4600008542
19	AT10/10AR	6038K3	25	280	431	455	387	289	77	4600008543
20	AT12/9AR	6038G8	30	330	497	533	365	341	98	4600008536
21	AT12/12AR	6038H8	30	330	497	533	451	341	85	4600008540
22	AT15/11AR	6038H0	30	395	575	621	429	404	96	4600008537
23	AT15/15AR	6038H9	30	395	575	621	527	404	87	4600008541
24	AT18/13AR	6038M0	35	470	690	751	506	478	120	4600008544
25	AT18/18AR	6038M1	35	470	690	751	633	478	121	4600008545

### Transmission poulie-courroie double turbine - Série G2C

- Avec paliers
- Turbines aux côtes pouciques
- Avec cadre de renfort

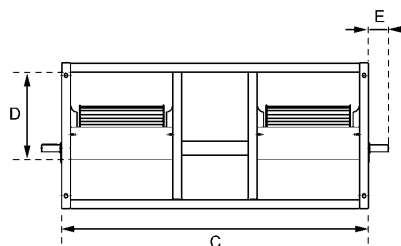
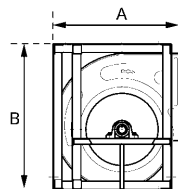
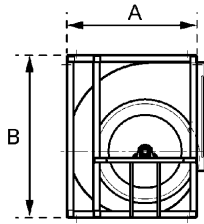
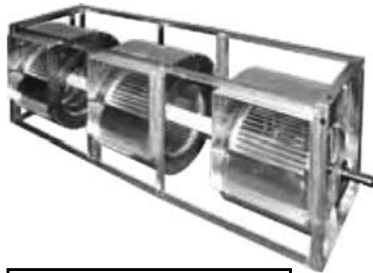


Tableau B										CODE SETEM
	TYPE	Code usine	Ø Arbre	A	B	C	D	E		
1	AT9/7G2C	605106	30	423	423	704	262	80		4600003153
2	AT9/9G2C	605108	30	423	423	896	262	80		4600003154
3	AT10/8G2C	605112	30	479	479	800	289	80		4600003155
4	AT10/10G2C	605114	30	479	479	982	289	80		4600003126
5	AT12/9G2C	605118	35	580	580	938	341	110		4600003156
6	AT12/12G2C	605120	35	580	580	1190	341	110		4600003127
7	AT15/11G2C	605135	35	667	667	1116	404	110		4600003157
8	AT15/15G2C	605138	35	667	667	1402	404	110		4600003131
9	AT18/13G2C	605146	40	797	797	1299	478	110		4600003064
10	AT18/18G2C	605148	40	797	797	1668	478	110		4600003065
11	AT20/15G2C	605449	40	967	967	1470	629	130		4600008548
12	AT20/20G2C	605250	40	967	967	1866	629	130		4600003165
13	AT22/15G2C	605255	40	1058	1058	1470	695	130		4600003159
14	AT22/22G2C	605257	40	1058	1058	2050	695	130		4600003160
15	AT25/20G2C	605264	40	1192	1192	1934	797	130		4600003161
16	AT25/25G2C	605266	40	1192	1192	2240	797	130		4600003162
17	AT28/20G2C	605272	40	1311	1311	1958	870	131		4600003163
18	AT28/28G2C	605275	40	1311	1311	2550	870	130		4600003164
19	AT30/20G2C	605485	40	1410	1410	1958	936	131		4600008556
20	AT30/28G2C	605488	40	1410	1410	2550	936	130		4600008557

## Ventilateurs centrifuges double ouïe arbre nu

### Transmission poulie-courroie triple turbine - Série G3C

• Avec paliers



• Turbines aux côtes pouçiques

• Avec cadre de renfort

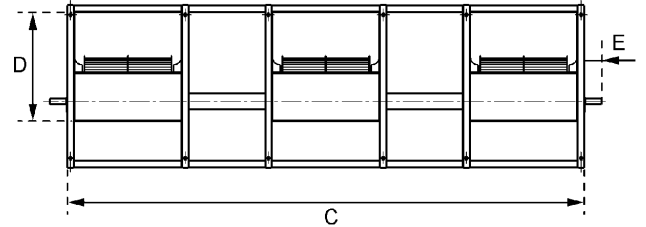
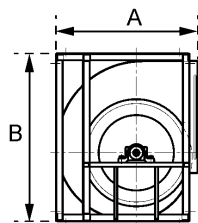
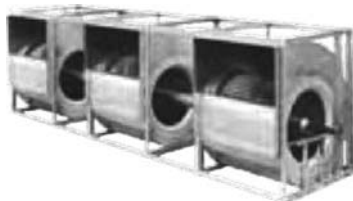


Tableau A									CODE SETEM
	TYPE	Code usine	Ø Arbre	A	B	C	D	E	
1	AT12/9G3C	606118	35	497	580	1510	341	110	4600008559
2	AT12/12G3C	606120	35	497	580	1930	341	110	4600008560
3	AT15/11G3C	606135	40	575	667	1803	404	110	4600008561
4	AT15/15G3C	606138	40	575	667	2280	404	110	4600008562
5	AT18/13G3C	606146	40	690	797	2050	478	130	4600008563
6	AT18/18G3C	606148	40	690	797	2550	478	130	4600003855
7	AT20/15G3C	606249	40	830	967	2330	629	130	4600008564
8	AT20/20G3C	606250	40	830	967	3108	629	130	4600008565
9	AT22/15G3C	606255	40	905	1058	2330	695	130	4600008566
10	AT22/22G3C	606257	40	905	1058	3310	695	130	4600008567
11	AT25/20G3C	606264	40	1010	1192	3108	797	130	4600008568
12	AT25/25G3C	606266	40	1010	1192	3800	797	130	4600008569
13	AT28/20G3C	606272	40	1118	1311	3108	870	130	4600008570
14	AT28/28G3C	606275	40	1118	1311	4160	870	130	4600008571
15	AT30/20G3C	606285	40	1196	1410	3108	936	130	4600008572
16	AT30/28G3C	606288	40	1196	1410	4160	936	130	4600008573

### Transmission poulie-courroie triple turbine - Série G3CC2

• Avec paliers



• Turbines aux côtes pouçiques

• Avec cadre de renfort

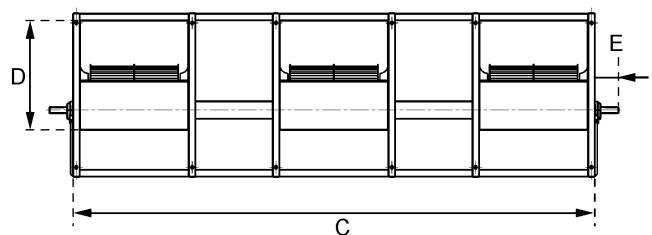


Tableau B									CODE SETEM
	TYPE	Code usine	Ø Arbre	A	B	C	D	E	
17	AT20/15G3CC2	606449	45	830	967	2330	629	173	4600008574
18	AT20/20G3CC2	606450	45	830	967	3108	629	173	4600008575
19	AT22/15G3CC2	606455	45	905	1058	2330	695	173	4600008576
20	AT22/22G3CC2	606457	45	905	1058	3310	695	173	4600008577
21	AT25/20G3CC2	606464	45	1010	1192	3108	797	173	4600008578
22	AT25/25G3CC2	606466	45	1010	1192	3800	797	173	4600008579
23	AT28/20G3CC2	606472	45	1118	1311	3108	870	173	4600008580
24	AT28/28G3CC2	606475	45	1118	1311	4160	870	173	4600008581
25	AT30/20G3CC2	606485	45	1196	1410	3108	936	173	4600008582
26	AT30/28G3CC2	606488	45	1196	1410	4160	936	173	4600008583

## Ventilateurs centrifuges double ouïe arbre nu

### Transmission poulie-courroie simple turbine - Série TIC

- Avec paliers
- Turbine aux côtes pouçiques
- Avec cadre de renfort

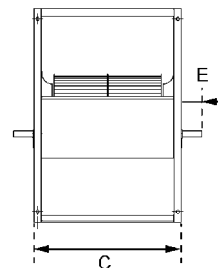
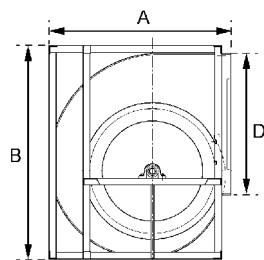
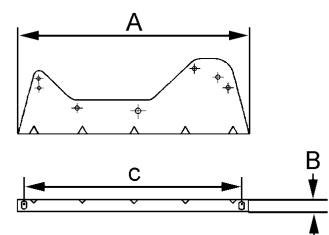
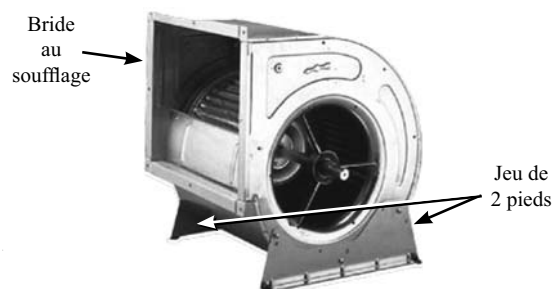
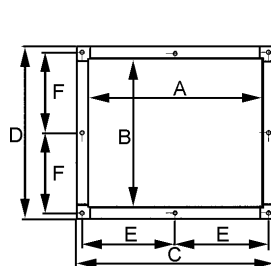


Tableau A									CODE SETEM
	TYPE	Code usine	Ø Arbre	A	B	C	D	E	
1	AT20/15TIC	604049	35	830	967	578	629	96	4600003184
2	AT20/20TIC	604050	35	830	967	706	629	97	4600003177
3	AT22/15TIC	604055	35	905	1058	590	695	96	4600003178
4	AT22/22TIC	604057	35	905	1058	768	695	96	4600003186
5	AT25/20TIC	604064	40	1010	1192	740	797	95	4600003179
6	AT25/25TIC	604066	40	1010	1192	870	797	95	4600003188
7	AT28/20TIC	604072	40	1118	1311	772	870	134	4600003180
8	AT28/28TIC	604075	40	1118	1311	966	870	136	4600003181
9	AT30/20TIC	604085	40	1196	1410	772	936	134	4600003182
10	AT30/28TIC	604088	40	1196	1410	966	936	136	4600003195

### Accessoires - Brides / Pieds



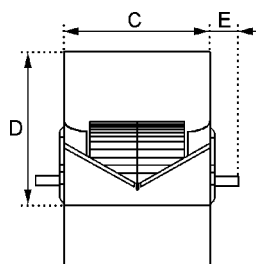
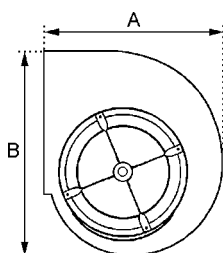
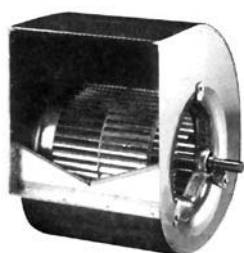
Brides								
	TYPE	A	B	C	D	E	F	CODE SETEM
13	DD 7-7	232	201	288	257	131	116	4600002910
14	DD 9-7	232	255	288	311	131	143	4600002915
15	DD 9-9	298	255	354	311	164	143	4600002920
16	DD 10-8	265	284	321	340	148	157	4600002925
17	DD 10-10	331	284	387	340	181	157	4600002930
18	DD 12-9	309	334	365	390	170	182	4600002935
19	DD 12-12	395	334	451	390	213	182	4600002940
20	DD 15-11	373	397	429	453	202	214	4600002950
21	DD 15-15	471	397	527	453	251	214	4600002980
22	DD 18-13	430	471	486	527	230	251	4600002991
23	DD 18-18	557	471	613	527	294	251	4600002990

Pieds					
	TYPE	A	B	C	CODE SETEM
24	DD 7-7	251	25	225	4600002830
25	DD 9-7	326	25	300	4600002840
26	DD 9-9	326	25	300	4600002840
27	DD 10-8	356	25	340	4600002850
28	DD 10-10	356	25	340	4600002850
29	DD 12-9	434	25	408	4600002860
30	DD 12-12	434	25	408	4600002860
31	DD 15-11	521	25	495	4600002880
32	DD 15-15	521	25	495	4600002880
33	DD 18-13	635	25	608	4600002890
34	DD 18-18	635	25	608	4600002890



## Ventilateurs centrifuges double ouïe arbre nu

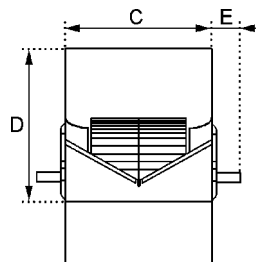
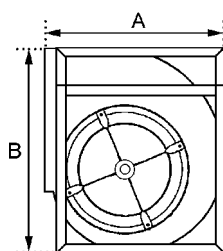
### Transmission poulie-courroie simple turbine à action - Série ADN L



- Avec roulements dans croisillons
- Turbine aux côtes millimétriques

Tableau A										CODE SETEM
	TYPE	Code usine	Ø Turbine	Ø Arbre	A	B	C	D	E	
1	ADN160L	610000W	160	20	282	293	205	205	70	4600003300
2	ADN180L	610001W	180	20	313	329	229	229	71	4600003305
3	ADN200L	610002W	200	20	343	364	256	256	82	4600003310
4	ADN225L	610003W	225	20	381	409	288	288	81	4600003350
5	ADN250L	610004W	250	20	417	453	322	322	82	4600003355
6	ADN280L	610005W	280	25	464	508	361	361	97	4600003360
7	ADN315L	610006W	315	25	516	572	404	404	98	4600003365
8	ADN355L	610007W	355	30	576	645	453	453	111	4600003370
9	ADN400L	610008W	400	30	645	725	507	507	109	4600003375
10	ADN40L	610009W	450	35	722	817	569	569	123	4600003380
11	ADN500L	610010W	500	35	795	906	638	638	124	4600003385
12	ADN560L	610011W	560	40	886	101	715	715	143	4600003390
13	ADN630L	610012W	630	40	992	1142	801	801	142	4600003395

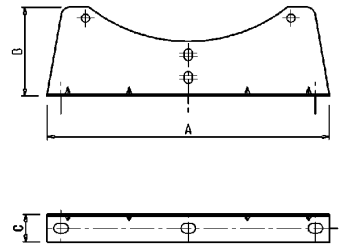
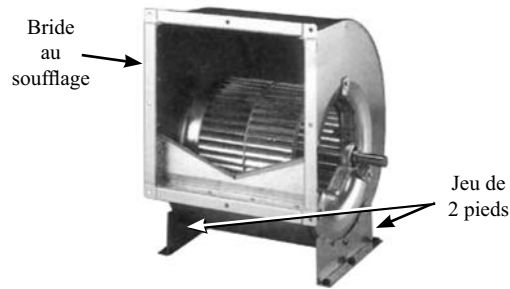
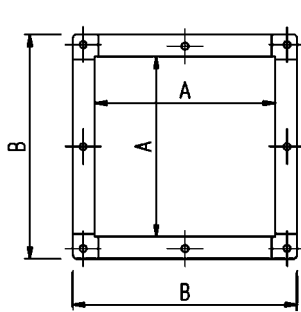
### Transmission poulie-courroie simple turbine à action - Série ADN R



- Avec cadre de renfort
- Avec roulements dans croisillons
- Turbine aux côtes millimétriques

Tableau B										CODE SETEM
	TYPE	Code usine	Ø Turbine	Ø Arbre	A	B	C	D	E	
14	ADN160R	610020W	160	20	286	300	205	205	50	4600003301
15	ADN180R	610021W	180	20	322	336	229	229	51	4600003306
16	ADN200R	610022W	200	20	343	370	256	256	57	4600003311
17	ADN225R	610023W	225	20	382	415	288	288	56	4600003351
18	ADN250R	610024W	250	20	416	461	322	322	57	4600003356
19	ADN280R	610025W	280	25	463	518	361	361	67	4600003361
20	ADN315R	610026W	315	25	518	578	404	404	68	4600003366
21	ADN355R	610027W	355	30	574	655	453	453	71	4600003371
22	ADN400R	610028W	400	30	647	736	507	507	69	4600003376
23	ADN40R	610029W	450	35	724	827	569	569	83	4600003381
24	ADN500R	610030W	500	35	798	918	638	638	84	4600003386
25	ADN560R	610031W	560	40	889	1030	715	715	93	4600003391
26	ADN630R	610032W	630	40	993	1157	801	801	92	4600003396

## Accessoires - Brides / Pieds



Brides				
TYPE	A	B	CODE SETEM	
1	AD160	205	285	4600003810
2	AD180	229	285	4600003811
3	AD200	256	312	4600003812
4	AD225	288	344	4600003813
5	AD250	322	378	4600003814
6	AD280	361	417	4600003815
7	AD315	404	460	4600003816
8	AD355	453	509	4600003817
9	AD400	507	563	4600003818

Brides				
TYPE	A	B	CODE SETEM	
10	AD450	569	625	4600003819
11	AD500	638	694	4600003820
12	AD560	715	771	4600003821
13	AD630	801	857	4600003822
14	AD710	898	954	4600003860
15	AD800	1007	1063	4600003861
16	AD900	1130	1186	4600003862
17	AD1000	1267	1323	4600003863

Pieds					
TYPE	A	B	C	CODE SETEM	
18	AD160 - AD180	210	60	30	4600003908
19	AD200 - AD225 AD250	254	65	30	4600003910
20	AD280 - AD315	310	98	30	4600003911
21	AD355 - AD400	385	130	40	4600003912
22	AD450 - AD500	580	185	48	4600003913
23	AD560 - AD630	580	185	48	4600003914
24	AD710	720	210	50	4600003909

## Ventilateurs centrifuges double ouïe arbre nu

### Transmission poulie-courroie simple turbine à réaction - Série RDH L

- Avec roulements dans croisillons
- Turbine aux côtes millimétriques

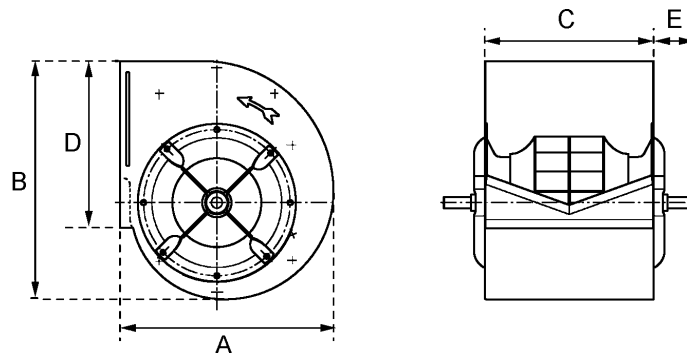
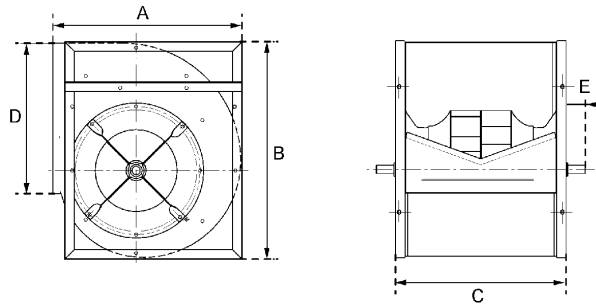


Tableau A										CODE SETEM
TYPE	Code usine	Ø Turbine	Ø Arbre	A	B	C	D	E		
25	RDH180L	632001W	180	20	310	326	229	229	71	4600004080
26	RDH200L	632002W	200	20	343	364	256	256	82	4600003632
27	RDH225L	632003W	225	20	381	409	288	288	81	4600003698
28	RDH250L	632004W	250	20	417	453	322	322	82	4600003699
29	RDH280L	632005W	280	25	464	508	361	361	97	4600003700
30	RDH315L	632006W	315	25	516	572	404	404	98	4600003660
31	RDH355L	632007W	355	30	576	645	453	453	111	4600003701
32	RDH400L	632008W	400	30	645	725	507	507	109	4600003702
33	RDH450L	632009W	450	35	722	817	569	569	123	4600003703
34	RDH500L	632010W	500	35	795	906	638	638	124	4600003704
35	RDH560L	632011W	560	40	886	1016	715	715	143	4600003705

## Ventilateurs centrifuges double ouïe arbre nu

### Transmission poulie-courroie simple turbine à réaction - Série RDH R

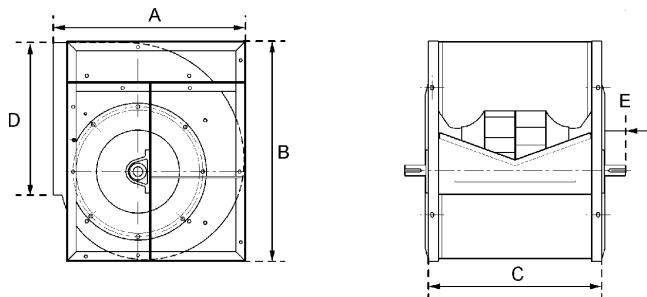


- Avec cadre de renfort
- Avec roulements dans croisillons
- Turbine aux côtes millimétriques

**Tableau A**

	TYPE	Code usine	Ø Turbine	Ø Arbre	A	B	C	D	E	CODE SETEM
1	RDH180R	632021W	180	20	322	336	269	229	51	4600003706
2	RDH200R	632022W	200	20	343	370	306	256	57	4600003707
3	RDH225R	632023W	225	20	382	415	338	288	56	4600003708
4	RDH250R	632024W	250	20	419	461	372	322	57	4600003655
5	RDH280R	632025W	280	25	466	518	421	361	67	4600003709
6	RDH315R	632026W	315	25	518	578	464	404	68	4600003710
7	RDH355R	632027W	355	30	578	655	533	453	71	4600003711
8	RDH400R	632028W	400	30	649	736	587	507	69	4600003712
9	RDH450R	632029W	450	35	726	827	649	569	83	4600003713
10	RDH500R	632030W	500	35	800	918	718	638	84	4600003714
11	RDH560R	632031W	560	40	891	1030	815	715	93	4600003715
12	RDH630R	632032W	630	40	996	1157	901	801	92	4600003676
13	RDH710R	632033W	710	50	1117	1303	998	898	129	4600003716

### Transmission poulie-courroie simple turbine à réaction - Série RDH K

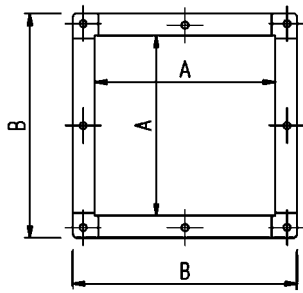


- Avec cadre de renfort
- Avec paliers
- Turbine aux côtes millimétriques

**Tableau B**

	TYPE	Code usine	Ø Turbine	Ø Arbre	A	B	C	D	E	CODE SETEM
14	RDH200 K	632042W	200	20	343	370	306	256	57	4600003717
15	RDH225 K	632043W	225	20	382	415	338	288	56	4600003718
16	RDH250 K	632044W	250	25	419	461	372	322	72	4600003656
17	RDH280 K	632045W	280	30	466	518	421	361	80	4600003719
18	RDH315 K	632046W	315	30	518	578	464	404	81	4600003720
19	RDH355 K	632047W	355	35	578	655	531	453	77	4600003721
20	RDH400 K	632048W	400	35	651	736	587	507	82	4600003722
21	RDH450 K	632049W	450	40	726	827	649	569	101	4600003657
22	RDH500 K	632050W	500	40	800	918	718	638	101	4600003723
23	RDH560 K	632051W	560	50	893	1030	815	715	127	4600003724
24	RDH630 K	632052W	630	50	999	1157	901	801	127	4600003725
25	RDH710 K	632053W	710	50	1121	1303	998	898	129	4600003726
26	RDH800 K	632054W	800	50	1255	1468	1107	1007	127	4600003727
27	RDH900 K	632055W	900	60	1408	1648	1230	1130	145	4600003728
28	RDH1000 K	632056W	1000	60	1541	1810	1367	1267	147	4600003729

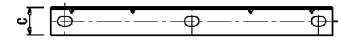
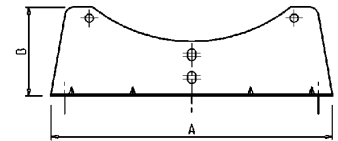
## Accessoires - Brides / Pieds



Bride  
au  
soufflage



Jeu de  
2 pieds



Brides				
	TYPE	A	B	CODE SETEM
1	RD160	205	285	4600003810
2	RD180	229	285	4600003811
3	RD200	256	312	4600003812
4	RD225	288	344	4600003813
5	RD250	322	378	4600003814
6	RD280	361	417	4600003815
7	RD315	404	460	4600003816
8	RD355	453	509	4600003817
9	RD400	507	563	4600003818

Brides				
	TYPE	A	B	CODE SETEM
8	RD450	569	625	4600003819
9	RD500	638	694	4600003820
10	RD560	715	771	4600003821
11	RD630	801	857	4600003822
12	RD710	898	954	4600003860
13	RD800	1007	1063	4600003861
14	RD900	1130	1186	4600003862
15	RD1000	1267	1323	4600003863

Pieds					
	TYPE	A	B	C	CODE SETEM
16	RD160 - RD180	210	60	30	4600003908
17	RD200 - RD225 RD250	254	65	30	4600003910
18	RD280 - RD315	310	98	30	4600003911
19	RD355 - RD400	385	130	40	4600003912
20	RD450 - RD500	580	185	48	4600003913
21	RD560 - RD630	580	185	48	4600003914
22					
23	RD710	720	210	50	4600003909

## Tourelles centrifuges

### Tourelles centrifuges standard à jet horizontal - Série TDH

Encombres								
	TYPE	A	B	ØC	D	E	ØF	G
1	TDH7	408	487	524	38	358	200	138
2	TDH10	408	527	524	38	358	210	179
3	TDH20	408	539	524	38	358	233	191
4	TDH30	514	648	651	38	464	310	235
5	TDH50	761	756	932	38	699	346	233
6	TDH80	761	833	932	38	699	422	310
7	TDH110	860	918	1090	38	798	477	323
8	TDH150	860	973	1090	38	798	538	340
9	TDH200	960	1090	1210	38	898	649	390

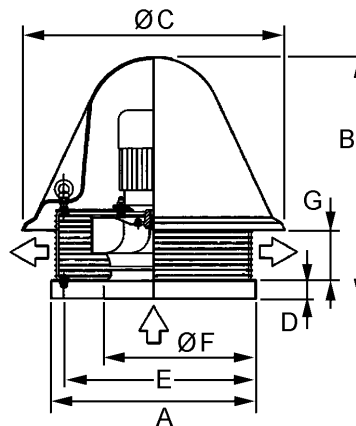
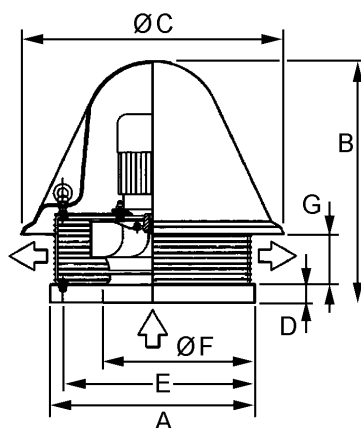


Tableau A		• 1 Vitesse								CODE SETEM
	TYPE	Code usine	Pôles	Watts	V/Ph/Hz	Amp	m³/H max.	Nombre vitesses	Ø Turbine	
<b>Monophasé - 4 pôles</b>										
24	TDH7	677200	4	178	230/1/50	1,2	1000	1	250	4600009151
25	TDH10	677201	4	174	230/1/50	1,2	1000	1	280	4600009153
26	TDH20	677202	4	195	230/1/50	1,2	1500	1	315	4600009155
27	TDH30	677203	4	390	230/1/50	1,82	3000	1	400	4600009157
28	TDH50	677204	4	770	230/1/50	3,33	4000	1	450	4600009159
<b>Monophasé - 6 pôles</b>										
29										
30	TDH30	677213	6	210	230/1/50	1,34	2000	1	400	4600009161
31	TDH50	677214	6	410	230/1/50	2,13	3000	1	450	4600009163
32	TDH80	677216	6	570	230/1/50	2,52	6000	1	560	4600009165

## Tourelles centrifuges

### Tourelles centrifuges standard à jet horizontal - Série TDH



#### Encombrements

	TYPE	A	B	ØC	D	E	ØF	G
1	TDH7	408	487	524	38	358	200	138
2	TDH10	408	527	524	38	358	210	179
3	TDH20	408	539	524	38	358	233	191
4	TDH30	514	648	651	38	464	310	235
5	TDH50	761	756	932	38	699	346	233
6	TDH80	761	833	932	38	699	422	310
7	TDH110	860	918	1090	38	798	477	323
8	TDH150	860	973	1090	38	798	538	340
9	TDH200	960	1090	1210	38	898	649	390

Tableau A		• 2 Vitesses par couplage étoile - triangle								CODE SETEM
TYPE	Code usine	Pôles	Vitesse	Watts	V/Ph/Hz	Amp	m³/H max.	Ø Turbine		
Triphasé - 4 pôles										
1	TDH7	677440	4	GV PV	118 75	400/3/50	0,44 0,15	1000 800	250	4600009167
2	TDH10	677441	4	GV PV	150 79	400/3/50	0,46 0,16	1000 800	280	4600009169
3	TDH20	677442	4	GV PV	176 106	400/3/50	0,45 0,18	1500 1000	315	4600009171
4	TDH30	677443	4	GV PV	345 270	400/3/50	0,62 0,45	3000 2500	400	4600009173
5	TDH50	677444	4	GV PV	690 445	400/3/50	1,47 0,75	4000 3000	450	4600009175
6	TDH80	677445	4	GV PV	1540 1120	400/3/50	2,77 1,85	8000 6000	560	4600009177
Triphasé - 6 pôles										
7	TDH80	677456	6	GV PV	680 450	400/3/50	2,12 0,80	6000 4000	560	4600009179
8	TDH110	677457	6	GV PV	1000 740	400/3/50	2,72 1,25	10000 6000	630	4600009181
9	TDH150	677458	6	GV PV	1600 1200	400/3/50	4,35 2,20	13000 10000	710	4600009183
10	TDH200	677459	6	GV PV	2900 2220	400/3/50	6,10 3,80	20000 16000	800	4600009185

Tableau B		• 2 Vitesses par couplage Dahlander								CODE SETEM
TYPE	Code usine	Pôles	Watts	V/Ph/Hz	Amp	m³/H max.	Ø Turbine			
Triphasé - 4 / 8 pôles										
11	TDH7	677440	4 8	345 165	400/3/50	0,62 0,56	3000 1000	400	4600009187	
12	TDH10	677441	4 8	690 190	400/3/50	1,47 0,57	4000 2000	450	4600009189	
13	TDH20	677442	4 8	1540 420	400/3/50	2,77 0,97	8000 4000	560	4600009191	
Triphasé - 6 / 12 pôles										
14	TDH80	677456	6 12	1100 410	400/3/50	2,72 0,99	10000 4000	630	4600009199	
15	TDH110	677457	6 12	1600 570	400/3/50	4,35 1,35	13000 6000	710	4600009195	

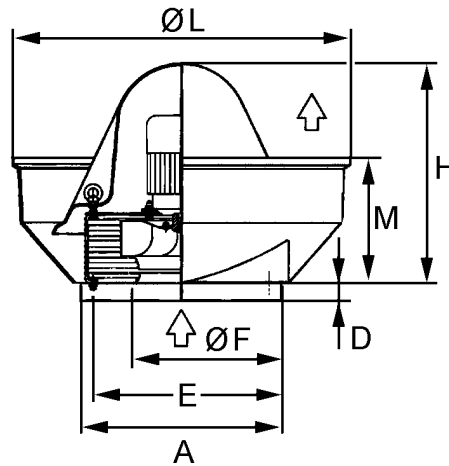
Tableau C		• 2 Vitesses par 2 bobinages séparés								CODE SETEM
TYPE	Code usine	Pôles	Watts	V/Ph/Hz	Amp	m³/H max.	Ø Turbine			
Triphasé - 6 / 8 pôles										
16	TDH80	677426	6 8	680 420	400/3/50	2,12 0,97	6000 4000	560	4600009197	
17	TDH110	677427	6 8	1100 610	400/3/50	2,72 0,97	10000 8000	630	4600009199	
18	TDH150	677428	6 8	1600 1170	400/3/50	4,35 2,5	13000 10000	710	4600009201	
19	TDH200	677429	6 8	2900 2000	400/3/50	6,1 4,4	20000 16000	800	4600009203	

## Tourelles centrifuges

### Tourelles centrifuges standard à jet vertical - Série TDV

#### Encombrements

	TYPE	A	D	E	ØF	H	ØL	M
1	TDV7	408	38	358	200	487	690	293
2	TDV10	408	38	358	210	527	690	293
3	TDV20	408	38	358	233	539	690	293
4	TDV30	514	38	464	310	648	899	368
5	TDV50	761	38	699	346	756	1251	488
6	TDV80	761	38	699	422	833	1251	488
7	TDV110	860	38	798	477	918	1447	578
8	TDV150	860	38	798	538	973	1447	578
9	TDV200	960	38	898	649	1090	1668	665



#### Tableau A

• 1 Vitesse

	TYPE	Code usine	Pôles	Watts	V/Ph/Hz	Amp	m³/H max.	Nombre vitesses	Ø Turbine	CODE SETEM
<b>Monophasé - 4 pôles</b>										
1	TDV7	677600	4	178	230/1/50	1,2	1000	1	250	4600009152
2	TDV10	677601	4	174	230/1/50	1,2	1000	1	280	4600009154
3	TDV20	677602	4	195	230/1/50	1,2	1500	1	315	4600009156
4	TDV30	677603	4	390	230/1/50	1,82	3000	1	400	4600009158
5	TDV50	677604	4	770	230/1/50	3,33	4000	1	450	4600009160
<b>Monophasé - 6 pôles</b>										
6	TDV30	677613	6	210	230/1/50	1,34	2000	1	400	4600009162
7	TDV50	677614	6	410	230/1/50	2,13	3000	1	450	4600009164
8	TDV80	677616	6	570	230/1/50	2,52	6000	1	560	4600009166

#### Tableau B

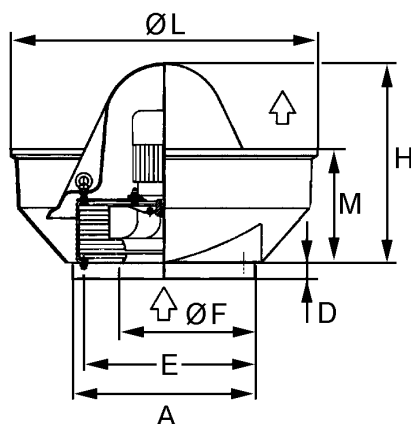
• 2 Vitesses par couplage étoile - triangle

	TYPE	Code usine	Pôles	Vitesse	Watts	V/Ph/Hz	Amp	m³/H max.	Ø Turbine	CODE SETEM
<b>Triphasé - 4 pôles</b>										
9	TDV7	677840	4	GV PV	118 75	400/3/50	0.44 0.15	1000 800	250	4600009168
10	TDV10	677841	4	GV PV	150 79	400/3/50	0.46 0.16	1000 800	280	4600009170
11	TDV20	677842	4	GV PV	176 106	400/3/50	0.45 0.18	1500 1000	315	4600009172
12	TDV30	677843	4	GV PV	345 270	400/3/50	0.62 0.45	3000 2500	400	4600009174
13	TDV50	677844	4	GV PV	690 445	400/3/50	1.47 0.75	4000 3000	450	4600009176
14	TDV80	677845	4	GV PV	1540 1120	400/3/50	2.77 1.85	8000 6000	560	4600009178
<b>Triphasé - 6 pôles</b>										
15	TDV80	677856	6	GV PV	680 450	400/3/50	2.12 0.8	6000 4000	560	4600009180
16	TDV110	677857	6	GV PV	1000 740	400/3/50	2.72 1.25	10000 6000	630	4600009182
17	TDV150	677858	6	GV PV	1600 1200	400/3/50	4.35 2.2	13000 10000	710	4600009184
18	TDV200	677859	6	GV PV	2900 2220	400/3/50	6.1 3.8	20000 16000	800	4600009186



## Tourelles centrifuges

### Tourelles centrifuges standard à jet vertical - Série TDV



#### Encombresments

	TYPE	A	D	E	ØF	H	ØL	M
1	TDV7	408	38	358	200	487	690	293
2	TDV10	408	38	358	210	527	690	293
3	TDV20	408	38	358	233	539	690	293
4	TDV30	514	38	464	310	648	899	368
5	TDV50	761	38	699	346	756	1251	488
6	TDV80	761	38	699	422	833	1251	488
7	TDV110	860	38	798	477	918	1447	578
8	TDV150	860	38	798	538	973	1447	578
9	TDV200	960	38	898	649	1090	1668	665

#### Tableau A

• 2 Vitesses par couplage Dahlander

	TYPE	Code usine	Pôles	Watts	V/Ph/Hz	Amp	m <sup>3</sup> /H max.	Ø Turbine	CODE SETEM
<b>Triphasé - 4 / 8 pôles</b>									
1	TDV30	677813	4 8	345 165	400/3/50	0,62 0,56	3000 1000	400	4600009188
2	TDV50	677814	4 8	690 190	400/3/50	1,47 0,57	4000 2000	450	4600009190
3	TDV80	677816	4 8	1540 420	400/3/50	2,77 0,97	8000 4000	560	4600009192
<b>Triphasé - 6 / 12 pôles</b>									
4	TDV110	677837	6 12	1100 410	400/3/50	2,72 0,99	10000 4000	630	4600009194
5	TDV150	677838	6 12	1600 570	400/3/50	4,35 1,35	13000 6000	710	4600009196

#### Tableau B

• 2 Vitesses par 2 bobinages séparés

	TYPE	Code usine	Pôles	Watts	V/Ph/Hz	Amp	m <sup>3</sup> /H max.	Ø Turbine	CODE SETEM
<b>Triphasé - 6 / 12 pôles</b>									
6	TDV80	677826	6 8	680 420	400/3/50	2,12 0,97	6000 4000	560	4600009198
7	TDV110	677827	6 8	1100 610	400/3/50	2,72 0,97	10000 8000	630	4600009200
8	TDV150	677828	6 8	1600 1170	400/3/50	4,35 2,5	13000 10000	710	4600009202
9	TDV200	677829	6 8	2900 2000	400/3/50	6,1 4,4	20000 16000	800	4600009204

#### Notes :

.....

.....

.....

.....

## Tourelles hélicoïdes

### Tourelles hélicoïdes standard à jet horizontal - Série TA

Encombres							
TYPE	A	B	ØC	D	E	ØF	G
1 TA315	500	249	540	40	450	380	140
2 TA355	500	250	540	40	450	420	140
3 TA400	610	290	720	40	560	460	150
4 TA450	610	300	720	40	560	530	160
5 TA500	770	315	1050	40	720	580	130
6 TA560	770	370	1050	40	720	635	185
7 TA630	880	380	1050	40	830	700	200

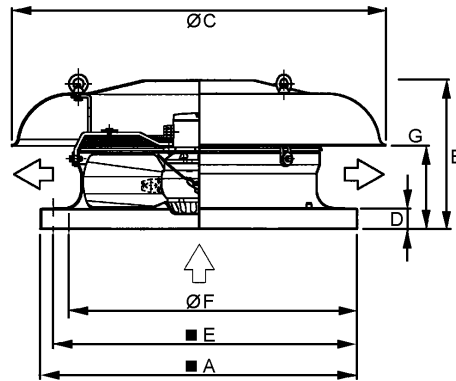
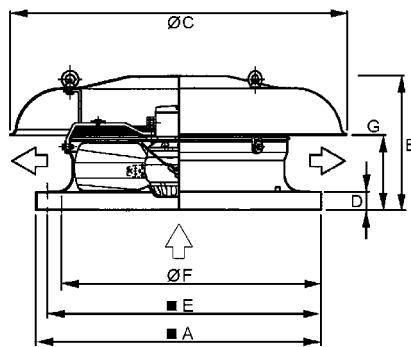


Tableau A		• 1 Vitesse								CODE SETEM
TYPE	Code usine	Pôles	Watts	V/Ph/Hz	Amp	m³/H max.	Nombre vitesses	Ø Hélice		
Monophasé - 4 pôles										
1	TA315	681000	4	147	230/1/50	0,76	1500	1	315	4600009457
2	TA355	681001	4	169	230/1/50	0,8	1500	1	355	4600009458
3	TA400	681002	4	240	230/1/50	1,04	3000	1	400	4600009459
4	TA450	681003	4	475	230/1/50	2,05	4000	1	450	4600009460
5	TA500	681004	4	747	230/1/50	3,29	5000	1	500	4600009461
6	TA560	681005	4	880	230/1/50	3,8	7000	1	560	4600009462
Monophasé - 6 pôles										
7	TA315	680110	6	89	230/1/50	0,44	1000	1	315	4600009463
8	TA355	681011	6	11	230/1/50	0,47	1000	1	355	4600009464
9	TA400	681012	6	120	230/1/50	0,54	2000	1	400	4600009465
10	TA450	681013	6	174	230/1/50	0,75	2500	1	450	4600009466
11	TA500	681014	6	292	230/1/50	1,43	4000	1	500	4600009467
12	TA560	681015	6	393	230/1/50	1,71	5000	1	560	4600009468
13	TA630	681016	6	525	230/1/50	2,23	6000	1	630	4600009469

Tableau B		• 2 Vitesses par couplage étoile - triangle								CODE SETEM
TYPE	Code usine	Pôles	Vitesse	Watts in	V/Ph/Hz	Amp	m³/H max.	Ø Hélice		
Triphasé - 4 pôles										
14	TA315	681020	4	GV PV	137 90	400/3/50	0,41 0,16	1500 1000	315	4600009407
15	TA355	681021	4	GV PV	169 105	400/3/50	0,42 0,18	1500 1500	355	4600009408
16	TA400	681022	4	GV PV	257 175	400/3/50	0,53 0,28	3000 2500	400	4600009470
17	TA450	681023	4	GV PV	430 298	400/3/50	0,87 0,5	4000 3000	450	4600009471
18	TA500	681024	4	GV PV	725 507	400/3/50	1,34 0,83	6000 4000	500	4600009495
19	TA560	681025	4	GV PV	1060 710	400/3/50	1,97 1,18	8000 6000	560	4600009472
20	TA630	681026	4	GV PV	1060 720	400/3/50	1,95 1,17	9000 6000	630	4600009473

## Tourelles hélicoïdes

### Tourelles hélicoïdes standard à jet horizontal - Série TA

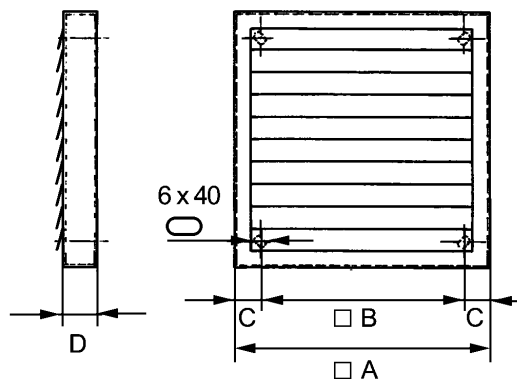


#### Encombres

	TYPE	A	B	ØC	D	E	ØF	G
1	TA315	500	249	540	40	450	380	140
2	TA355	500	250	540	40	450	420	140
3	TA400	610	290	720	40	560	460	150
4	TA450	610	300	720	40	560	530	160
5	TA500	770	315	1050	40	720	580	130
6	TA560	770	370	1050	40	720	635	185
7	TA630	880	380	1050	40	830	700	200

Tableau A		• 2 Vitesses par couplage étoile - triangle								CODE SETEM
TYPE	Code usine	Pôles	Vitesse	Watts in	V/Ph/Hz	Amp	m <sup>3</sup> /H max.	Ø Hélice		
Triphasé - 6 pôles										
1	TA315	681030	6	GV PV	67 37	400/3/50	0,23 0,9	1000 800	315	4600009475
2	TA355	681031	6	GV PV	80 43	400/3/50	0,24 0,09	1000 1000	355	4600009476
3	TA400	681032	6	GV PV	97 55	400/3/50	0,24 0,11	2000 1500	400	4600009477
4	TA450	681033	6	GV PV	190 120	400/3/50	0,56 0,23	3000 2500	450	4600009478
5	TA500	681034	6	GV PV	256 148	400/3/50	0,61 0,27	4000 3000	500	4600009479
6	TA560	681035	6	GV PV	392 233	400/3/50	0,89 0,44	5000 4000	560	4600009480
7	TA630	681036	6	GV PV	525 268	400/3/50	2,23 0,49	6000 4000	630	4600009481

## Accessoires - Volets de surpression



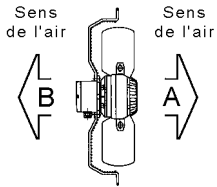
Encombres		TYPE	A	B	C	D	CODE SETEM
8		AG315	350	250	50	30	4600009100
9		AG355	400	300	50	30	4600009101
10		AG400	460	360	50	30	4600009102
11		AG 450	550	450	50	30	4600009103
12		AG 500	550	450	50	30	4600009104
13		AG560	700	600	50	30	4600009105
14		AG630	700	600	50	30	4600009106

• Cadre inox avec ailettes en aluminium

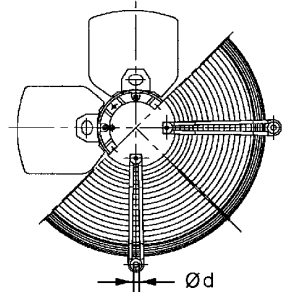
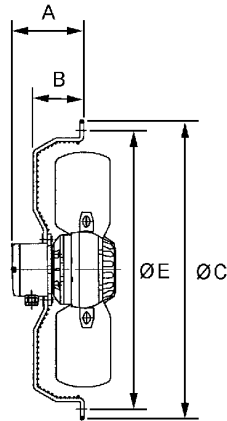
## Ventilateurs hélicoïdes

### Série AFK

- Montage par grille panier



**Fixations**  
4 lumières sur grille panier.



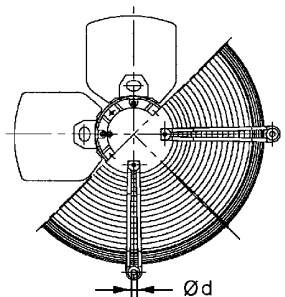
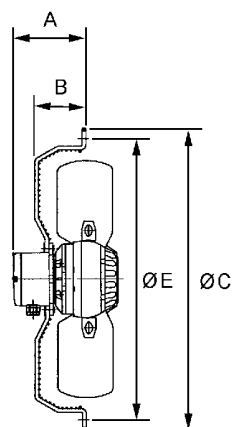
**Tableau A**

- Monovitesse

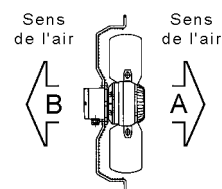
	TYPE	Code usine	Type Moteur	Pôles	Watts	V/Ph/Hz	Amp	m <sup>3</sup> /H max.	Sens de l'air	A	B	ØC	Ød	ØE	CODE SETEM
<b>Monophasé - 4 pôles</b>															
1	AFK315.35.4MA	680200	110/35	4	123	230/1/50	0,63	2000	A	103	46	415	9	395	4600006400
2	AFK355.30.4MA	680201	110/35	4	138	230/1/50	0,67	2700	A	103	46	465	9	445	4600006401
3	AFK400.30.4MA	680740	110/50	4	200	230/1/50	0,85	3800	A	120	80	503	9	478	4600006446
4	AFK400.30.4MB	680202	110/50	4	200	230/1/50	0,85	3800	B	120	80	503	9	478	4600006402
5	AFK450.30.4MA	680812	135/50	4	370	230/1/50	1,57	5900	A	135	96	544	9,5	515	4600006478
6	AFK450.30.4MB	680203	135/50	4	370	230/1/50	1,57	5900	B	135	96	544	9,5	515	4600006403
7	AFK500.30.4MA	680813	135/70	4	540	230/1/50	2,44	8200	A	135	96	594	9,5	565	4600006479
8	AFK500.30.4MB	680204	135/70	4	540	230/1/50	2,44	8200	B	135	96	594	9,5	565	4600006404
9	AFK560.25.4MA	680815	135/90	4	630	230/1/50	2,77	10100	A	134	98	729	10	700	4600006480
10	AFK560.25.4MB	680205	135/90	4	630	230/1/50	2,77	10100	B	134	98	729	10	700	4600006405
<b>Monophasé - 6 pôles</b>															
11	AFK315.35.6MA	680210	110/35	6	87	230/1/50	0,42	1350	A	103	46	415	9	395	4600006406
12	AFK355.30.6MA	680211	110/35	6	89	230/1/50	0,43	1800	A	103	46	465	9	445	4600006407
13	AFK400.30.6MA	680722	110/50	6	108	230/1/50	0,51	2650	A	120	80	503	9	478	4600006437
14	AFK400.30.6MB	680212	110/50	6	108	230/1/50	0,51	2650	B	120	80	503	9	478	4600006408
15	AFK450.30.6MB	680213	135/50	6	105	230/1/50	0,64	4000	B	135	96	544	9,5	515	4600006409
16	AFK450.30.6MA	680804	135/50	6	105	230/1/50	0,64	4000	A	135	96	544	9,5	515	4600006472
17	AFK500.30.6MA	680814	135/50	6	243	230/1/50	1,32	5500	A	135	96	594	9,5	565	4600006876
18	AFK500.30.6MB	680214	135/50	6	243	230/1/50	1,32	5500	B	135	96	594	9,5	565	4600006877
19	AFK560.30.6MA	680816	135/70	6	330	230/1/50	1,6	7500	A	134	98	729	10	700	4600006481
20	AFK560.30.6MB	680215	135/70	6	330	230/1/50	1,6	7500	B	134	98	729	10	700	4600006886
21	AFK630.30.6MB	680216	135/90	6	500	230/1/50	2,1	10200	B	134	98	779	10	750	4600006887
22	AFK630.30.6MA	680817	135/90	6	500	230/1/50	2,1	10200	A	134	98	779	10	750	4600006482
<b>Monophasé - 8 pôles</b>															
23	AFK450.30.8MB	680223	135/50	8	110	230/1/50	0,65	3100	B	135	96	544	9,5	515	4600006410
24	AFK500.30.8MB	680224	135/50	8	143	230/1/50	0,71	4100	B	135	96	594	9,5	565	4600006411
25	AFK560.30.8MB	680225	135/70	8	220	230/1/50	1,28	5600	B	134	98	729	10	700	4600006412
26	AFK630.30.8MB	680226	135/70	8	250	230/1/50	1,37	7350	B	134	98	779	10	750	4600006413
27	AFK630.30.8MA	680808	135/70	8	250	230/1/50	1,37	7350	A	134	98	779	10	750	4600006476

## Ventilateurs hélicoïdes

### Série AFK



• Montage par grille panier



**Fixations**  
4 lumières sur grille panier.

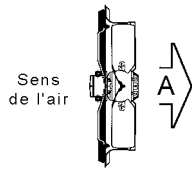
**Tableau A** • 2 Vitesses

	TYPE	Code usine	Type Moteur	Pôles	Vitesse	Watts	V/Ph/Hz	Amp	m <sup>3</sup> /H max.	Sens de l'air	A	B	ØE	ØC	Ød	CODE SETEM
<b>Triphasé - 4 pôles</b>																
1	AFK315.35.4TA	680300	110/35	4	GV PV	111 67	400/3/50	0,35 0,13	2000 1850	A	103	46	395	415	9	4600006414
2	AFK355.30.4TA	680301	110/35	4	GV PV	130 81	400/3/50	0,36 0,14	2700 2400	A	103	46	445	465	9	4600006415
3	AFK400.30.4TA	680727	110/50	4	GV PV	208 143	400/3/50	0,50 0,24	3900 3400	A	120	80	478	503	9	4600006439
4	AFK400.30.4TB	680302	110/50	4	GV PV	208 143	400/3/50	0,50 0,24	3900 3400	B	120	80	478	503	9	4600006416
5	AFK450.30.4TA	680807	135/50	4	GV PV	330 240	400/3/50	0,74 0,39	6000 5000	A	135	96	515	544	9,5	4600006475
6	AFK450.30.4TB	680303	135/50	4	GV PV	330 240	400/3/50	0,74 0,39	6000 5000	B	135	96	515	544	9,5	4600006417
7	AFK500.30.4TA	6808N4	135/70	4	GV PV	560 390	400/3/50	1,16 0,63	8100 6400	A	135	96	565	594	9,5	4600006605
8	AFK500.30.4TB	680304	135/70	4	GV PV	560 390	400/3/50	1,16 0,63	8100 6400	B	135	96	565	594	9,5	4600006418
9	AFK560.30.4TA	680826	135/90	4	GV PV	780 557	400/3/50	1,47 0,87	10900 8800	A	134	98	700	729	10	4600006490
10	AFK560.30.4TB	680305	135/90	4	GV PV	780 557	400/3/50	1,47 0,87	10900 8800	B	134	98	700	729	10	4600006419
11	AFK630.25.4TA	6808G8	135/90	4	GV PV	900 690	400/3/50	1,73 1,10	13900 11600	A	134	98	750	779	10	4600006564
12	AFK630.25.4TB	680306	135/90	4	GV PV	900 690	400/3/50	1,73 1,10	13900 11600	B	134	98	750	779	10	4600006420
<b>Triphasé - 6 pôles</b>																
13	AFK315.35.6TA	680310	110/35	6	GV PV	61 31	400/3/50	0,22 0,08	1300 1200	A	103	46	395	415	9	4600006421
14	AFK355.30.6TA	680311	110/35	6	GV PV	68 37	400/3/50	0,24 0,08	1850 1650	A	103	46	445	465	9	4600006422
15	AFK400.30.6TA	680739	110/35	6	GV PV	84 48	400/3/50	0,23 0,09	2500 2200	A	120	80	478	503	9	4600006445
16	AFK400.30.6TB	680312	110/35	6	GV PV	84 48	400/3/50	0,23 0,09	2500 2200	B	120	80	478	503	9	4600006423
17	AFK450.30.6TA	6808X0	135/50	6	GV PV	178 106	400/3/50	0,61 0,21	4200 3700	A	135	96	515	544	9,5	4600006646
18	AFK450.30.6TB	680313	135/50	6	GV PV	178 106	400/3/50	0,61 0,21	4200 3700	B	135	96	515	544	9,5	4600006424
19	AFK500.30.6TA	6808N0	135/50	6	GV PV	220 135	400/3/50	0,61 0,27	5500 4600	A	135	96	565	594	9,5	4600006602
20	AFK500.30.6TB	680890	135/50	6	GV PV	220 135	400/3/50	0,61 0,27	5500 4600	B	135	96	565	594	9,5	4600006531
21	AFK560.30.6TA	680827	135/70	6	GV PV	310 204	400/3/50	0,88 0,39	7500 6100	A	134	98	700	729	10	4600006491
22	AFK560.30.6TB	680315	135/70	6	GV PV	310 204	400/3/50	0,88 0,39	7500 6100	B	134	98	700	729	10	4600006880
23	AFK630.30.6TA	680818	135/70	6	GV PV	460 260	400/3/50	0,9 0,45	9900 7400	A	134	98	750	779	10	4600006483
24	AFK630.30.6TB	680316	135/70	6	GV PV	460 260	400/3/50	0,9 0,45	9900 7400	B	134	98	750	779	10	4600006426

## Ventilateurs hélicoïdes

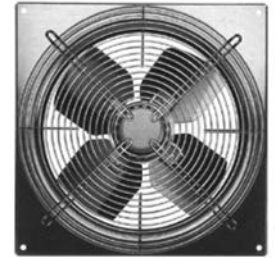
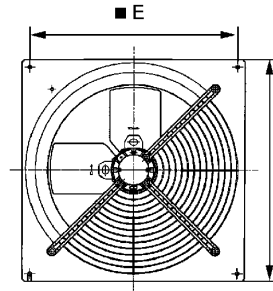
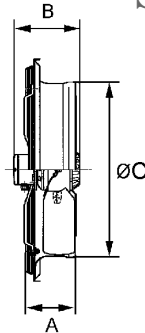
### Série AFQ

• Montage par embase carrée



**Fixations**

4 trous lisses sur embase.



• Monovitesse

Tableau A															CODE SETEM
TYPE	Code usine	Type Moteur	Pôles	Watts	V/Ph/Hz	Amp	m³/H max.	Sens de l'air	A	B	ØC	■ D	■ E		
<b>Monophasé - 4 pôles</b>															
1	AFQ315.35.4MA	680000	110/35	4	123	230/1/50	0,63	2000	A	126	183	318	430	380	4600006677
2	AFQ355.30.4MA	680001	110/35	4	138	230/1/50	0,67	2700	A	126	183	358	480	435	4600006678
3	AFQ400.30.4MA	680721	110/50	4	200	230/1/50	0,85	3800	A	160	200	403	540	490	4600006716
4	AFQ450.30.4MA	680881	135/50	4	370	230/1/50	1,57	5900	A	140	201	466	575	353	4600006747
5	AFQ500.30.4MA	6808A6	135/70	4	540	230/1/50	2,44	8200	A	150	216	518	655	615	4600006760
6	AFQ560.25.4MA	6808A1	135/90	4	630	230/1/50	2,77	10100	A	167	236	574	725	675	4600006757
<b>Monophasé - 6 pôles</b>															
7	AFQ315.35.6MA	680010	110/35	6	87	230/1/50	0,42	1350	A	126	183	318	430	380	4600006683
8	AFQ355.30.6MA	680011	110/35	6	89	230/1/50	0,43	1800	A	126	183	358	480	435	4600006684
9	AFQ400.30.6MA	680700	110/50	6	108	230/1/50	0,51	2650	A	160	200	403	540	490	4600006708
10	AFQ450.30.6MA	6808C6	135/50	6	105	230/1/50	0,64	4000	A	140	201	466	575	353	4600006765
11	AFQ500.30.6MA	6808A8	135/50	6	243	230/1/50	1,32	5500	A	150	210	518	655	615	4600006762
12	AFQ560.30.6MA	6808C7	135/70	6	330	230/1/50	1,6	7500	A	167	216	574	725	675	4600006766
13	AFQ630.30.6MA	6808C8	135/90	6	500	230/1/50	2,1	10200	A	172	236	649	805	750	4600006767
<b>Monophasé - 8 pôles</b>															
14	AFQ630.30.8MA	6808L3	135/70	8	250	230/1/50	1,37	7350	A	172	216	649	805	750	4600006771

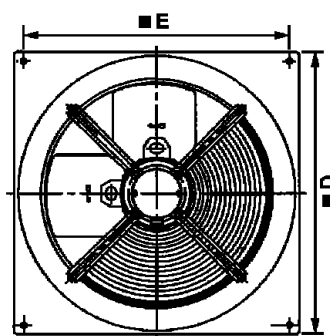
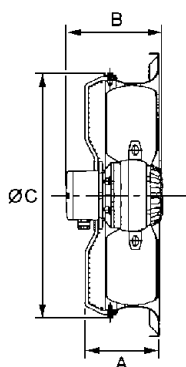
• 2 Vitesses

Tableau B															CODE SETEM	
TYPE	Code usine	Type Moteur	Pôles	Vitesse	Watts	V/Ph/Hz	Amp	m³/H max.	Sens de l'air	A	B	ØC	■ D	■ E		
<b>Triphasé - 4 pôles</b>																
15	AFQ315.35.4TA	680100	110/35	4	GV PV	111 67	400/3/50	0,35 0,13	2000 1850	A	126	183	318	430	380	4600006694
16	AFQ355.30.4TA	680101	110/35	4	GV PV	130 81	400/3/50	0,36 0,14	2700 2400	A	126	183	358	485	435	4600006695
17	AFQ400.30.4TA	680704	110/50	4	GV PV	208 143	400/3/50	0,50 0,24	3900 3400	A	160	200	403	540	490	4600006709
18	AFQ450.30.4TA	6808C2	135/50	4	GV PV	330 240	400/3/50	0,74 0,39	6000 5000	A	140	201	466	575	535	4600006763
19	AFQ500.30.4TA	68081A	135/70	4	GV PV	560 390	400/3/50	1,16 0,63	8100 6400	A	150	216	518	655	615	4600006755
20	AFQ560.30.4TA	6808C9	135/90	4	GV PV	78 557	400/3/50	1,47 0,87	10900 8800	A	167	236	574	725	675	4600006768
21	AFQ630.25.4TA	680899	135/90	4	GV PV	900 690	400/3/50	1,73 1,10	13900 11600	A	172	236	649	750	750	4600006753
<b>Triphasé - 6 pôles</b>																
22	AFQ315.35.6TA	680110	110/35	6	GV PV	61 31	400/3/50	0,22 0,08	1300 1200	A	126	183	318	430	380	4600006701
23	AFQ355.30.6TA	680111	110/35	6	GV PV	68 37	400/3/50	0,24 0,08	1850 1650	A	126	183	358	485	435	4600006702
24	AFQ400.30.6TA	680709	110/35	6	GV PV	84 48	400/3/50	0,23 0,09	2500 2200	A	160	200	403	540	490	4600006710
25	AFQ450.30.6TA	680894	135/50	6	GV PV	178 106	400/3/50	0,61 0,21	4200 3700	A	140	201	466	575	535	4600006752
26	AFQ500.30.6TA	6808A2	135/50	6	GV PV	220 135	400/3/50	0,61 0,27	5500 4600	A	150	210	518	655	615	4600006758
27	AFQ560.30.6TA	6808A3	135/70	6	GV PV	310 204	400/3/50	0,88 0,39	7500 6100	A	167	216	574	725	675	4600006759
28	AFQ630.30.6TA	6808P9	135/70	6	GV PV	460 260	400/3/50	0,9 0,45	9900 7400	A	172	216	649	805	750	4600006775

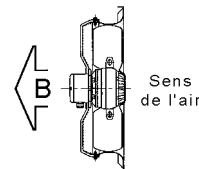


## Ventilateurs hélicoïdes

### Série AFQ



• Montage par embase carrée



**Fixations**

4 trous lisses sur embase.

**Tableau A**

• Monovitesse

	TYPE	Code usine	Type Moteur	Pôles	Watts	V/Ph/Hz	Amp	m³/H max.	Sens de l'air	A	B	ØC	D	E	CODE SETEM
<b>Monophasé - 4 pôles</b>															
1	AFQ400.30.4MB	680002	110/35	4	200	230/1/50	0,85	3800	B	138	177	445	540	490	4600006679
2	AFQ450.30.4MB	680003	135/50	4	370	230/1/50	1,57	5900	B	152	207	497	575	535	4600006680
3	AFQ500.30.4MB	680004	135/70	4	540	230/1/50	2,44	8200	B	162	216	552	655	615	4600006681
4	AFQ560.25.4MB	680005	135/90	4	630	230/1/50	2,77	10100	B	178	236	610	725	675	4600006682
<b>Monophasé - 6 pôles</b>															
5	AFQ400.30.6MB	680012	110/50	6	108	230/1/50	0,51	2650	B	138	181	445	540	490	4600006685
6	AFQ450.30.6MB	680013	135/50	6	105	230/1/50	0,64	4000	B	152	207	497	575	535	4600006686
7	AFQ500.30.6MB	680014	135/50	6	243	230/1/50	1,32	5500	B	162	216	552	655	615	4600006687
8	AFQ560.30.6MB	680015	135/70	6	330	230/1/50	1,6	7500	B	178	216	610	725	675	4600006688
9	AFQ630.30.6MB	680016	135/90	6	500	230/1/50	2,1	10200	B	193	236	685	750	750	4600006689
<b>Monophasé - 8 pôles</b>															
10	AFQ450.30.8MB	680023	135/50	8	110	230/1/50	0,65	3100	B	152	207	497	575	353	4600006690
11	AFQ500.30.8MB	680024	135/50	8	143	230/1/50	0,71	4100	B	162	207	552	655	615	4600006691
12	AFQ560.30.8MB	680025	135/70	8	220	230/1/50	1,28	5600	B	178	216	610	725	675	4600006692
13	AFQ630.30.8MB	680026	135/70	8	250	230/1/50	1,37	7350	B	193	229	685	805	750	4600006693

**Tableau B**

• 2 Vitesses

	TYPE	Code usine	Type Moteur	Pôles	Vitesse	Watts	V/Ph/Hz	Amp	m³/H max.	Sens de l'air	A	B	ØC	D	E	CODE SETEM
<b>Triphasé - 4 pôles</b>																
14	AFQ400.30.4TB	680302	110/50	4	GV PV	208 143	400/3/50	0,50 0,24	3900 3400	B	160	200	403	540	490	4600006416
15	AFQ450.30.4TB	680303	135/50	4	GV PV	330 240	400/3/50	0,74 0,39	6000 5000	B	140	201	466	575	535	4600006417
16	AFQ500.30.4TB	680304	135/70	4	GV PV	560 390	400/3/50	1,16 0,63	8100 6400	B	150	216	518	655	615	4600006418
17	AFQ560.30.4TB	680305	135/90	4	GV PV	780 557	400/3/50	1,47 0,87	10900 8800	B	167	236	574	725	675	4600006419
18	AFQ630.25.4TB	680306	135/90	4	GV PV	900 690	400/3/50	1,73 1,10	13900 11600	B	172	236	649	750	750	4600006420
<b>Triphasé - 6 pôles</b>																
19	AFQ400.30.6TB	680312	110/35	6	GV PV	84 48	400/3/50	0,23 0,09	2500 2200	B	160	200	403	540	490	4600006423
20	AFQ450.30.6TB	680313	135/50	6	GV PV	178 106	400/3/50	0,61 0,21	4200 3700	B	140	201	466	575	535	4600006424
21	AFQ500.30.6TB	680890	135/50	6	GV PV	220 135	400/3/50	0,61 0,27	5500 4600	B	150	210	518	655	615	4600006531
22	AFQ560.30.6TB	680315	135/70	6	GV PV	310 204	400/3/50	0,88 0,39	7500 6100	B	167	216	574	725	675	4600006880
23	AFQ630.30.6TB	680316	135/70	6	GV PV	460 260	400/3/50	0,9 0,45	9900 7400	B	172	216	649	805	750	4600006426

## Remarques :

Vous devez remplacer un produit de marque SISME dont vous possédez l'étiquette. Afin de déterminer avec exactitude celui-ci, veuillez nous communiquer en priorité le type.

Merci de nous indiquer :

Type

## Exemple d'étiquette

**sisme** MADE IN ITALY  
**MOT. K 68420 MO 2064**  
 FA SI 1 COLL WR47 V220/240  
 A 0.63 Hz 50/60 GIRI/ m 13 50

# Moteurs de GMV

## • 2 Arbres longs à méplat

### Fixations

sur silent-blocs, système de fixation berceau nous consulter.

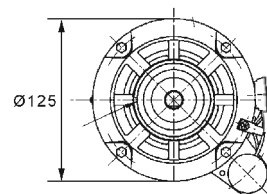
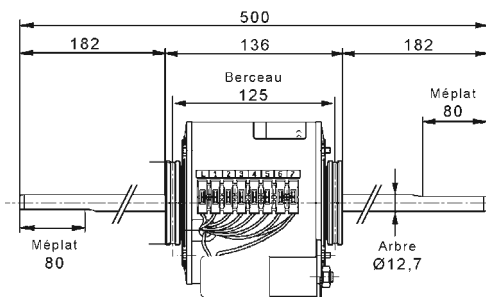


Tableau A								CODE SETEM
TYPE	Pôles- Tr/min	Watts	V/Ph/Hz	Amp	µF	Nombre vitesses	Carcasse	
<b>Monophasé - 4 pôles</b>								
1 K48410MO1053	4 - 1200	47	220/1/50	0,58	2	7	Fermée	0692007653

## • 1 Arbre long à long méplat

### Fixations

sur silent-blocs à entraxe réglable, système de fixation berceau nous consulter.

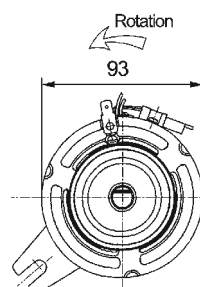
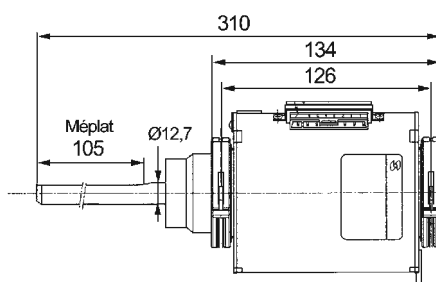


Tableau B									CODE SETEM
TYPE	Pôles- Tr/min	Watts	V/Ph/Hz	Amp	µF	Nombre vitesses	Carcasse	Rotation vue bout d'arbre	
<b>Monophasé - 4 pôles</b>									
2 K35410M01298	4 - 1150	100	220/1/50	0,45	2,5	7	Fermée		0692007907

## • 1 Arbre long à méplat

### Fixations

sur silent-blocs système de fixation berceau nous consulter.

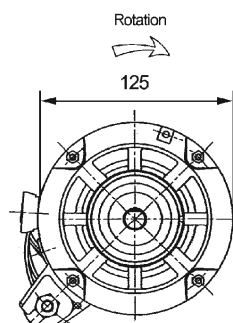
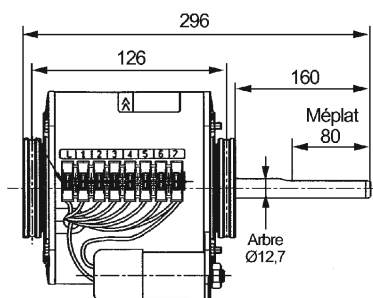
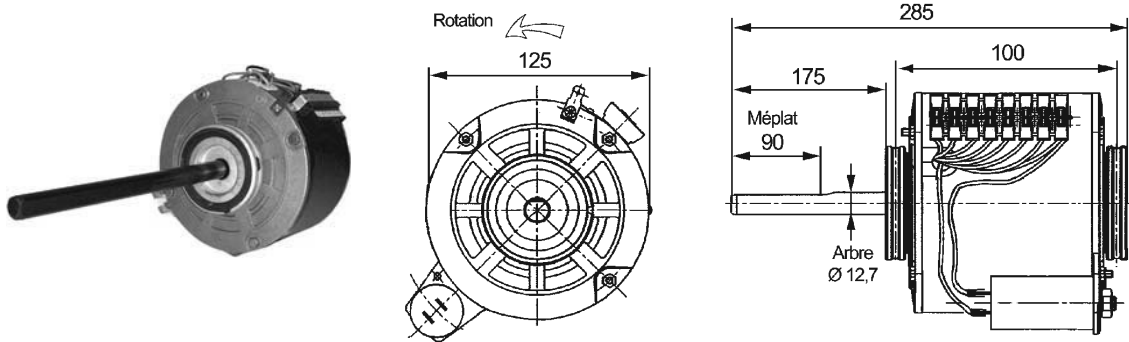


Tableau C									CODE SETEM
TYPE	Pôles- Tr/min	Watts rendus	V/Ph/Hz	Amp	µF	Nombre vitesses	Carcasse	Rotation vue bout d'arbre	
<b>Monophasé - 4 pôles</b>									
3 K48407M01050	4 - 1100	20	220/1/50	0,3	1,5	7	Fermée		0692007918

## Moteurs de GMV

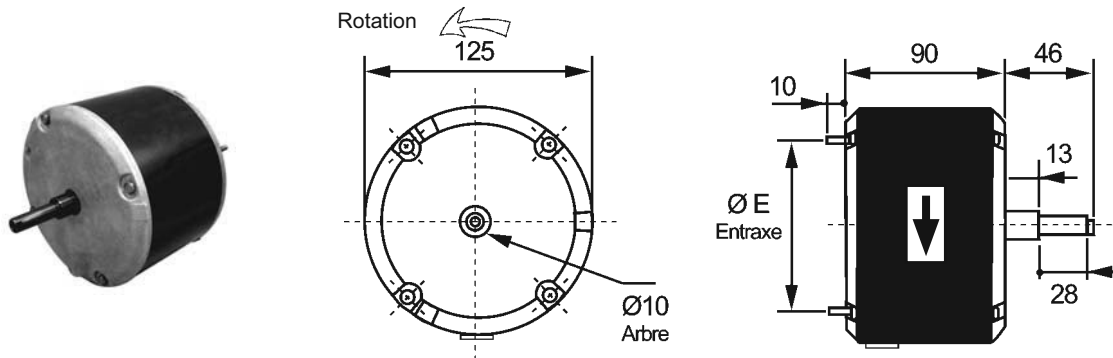


- 1 Arbre long à méplat

**Fixations**  
sur silent-blocs,  
système de fixation  
berceau nous consulter.

Tableau A										CODE SETEM
TYPE	Pôles- Tr/min	Watts	V/Ph/Hz	Amp	µF	Nombre vitesses	Carcasse	Rotation vue bout d'arbre		
Monophasé - 4 pôles										
1	K48407M01791	4 - 1200	51	220/1/50	0,25	1,5	7	Fermée		0692008407

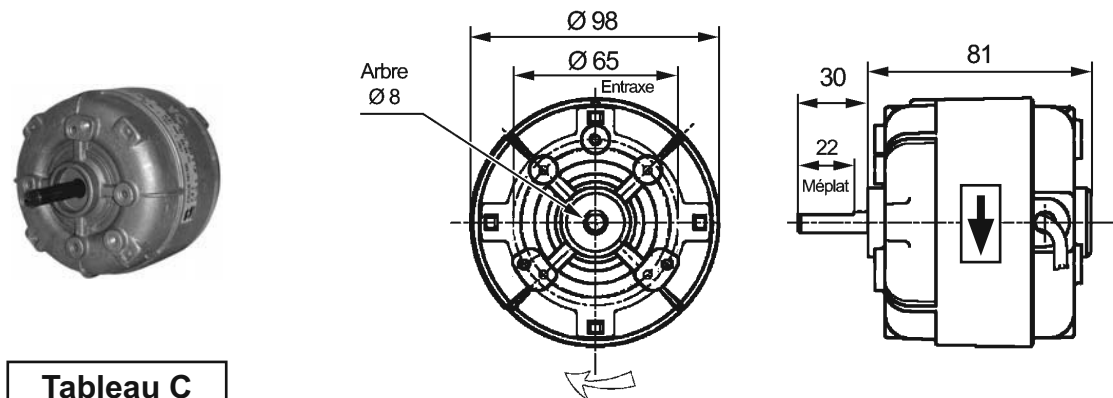
## Moteurs de ventilateurs hélicoïdes



- 1 Arbre court à méplat avec trou taraudé au centre

**Fixations**  
4 tiges filetées arrière.

Tableau B										CODE SETEM
TYPE	Pôles- Tr/min	Watts	V/Ph/Hz	Amp	µF	Nombre vitesses	Carcasse	Rotation vue bout d'arbre	Ø E entraxe de fixation	
Monophasé - 4 pôles										
2	K48407M01259	4 - 815	90	220/1/50	0,32	2,5	1	Fermée		112,5
3	K48407M01132	4 - 1190	140	220/1/50	0,6	1,0	1	Fermée		114



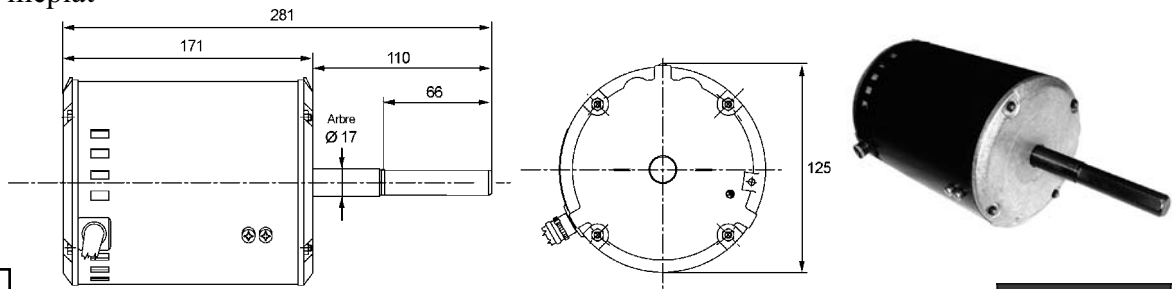
- 1 Arbre court à méplat

**Fixations**  
3 trous taraudés  
M4 sur l'avant,  
entraxe Ø 65.

Tableau C										CODE SETEM
TYPE	Pôles- Tr/min	Watts	V/Ph/Hz	Amp	µF	Nombre vitesses	Carcasse	Rotation vue bout d'arbre		
Monophasé - 4 pôles										
4	K35410M01305	4 - 1070	43	220/1/50	0,2	1,5	1	Fermée		0692007908

## Moteurs de ventilateurs hélicoïdes

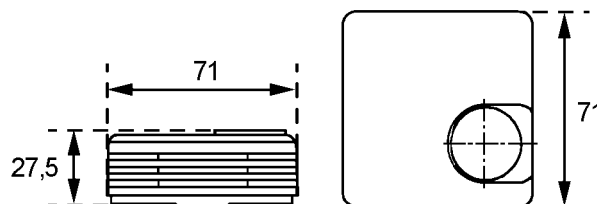
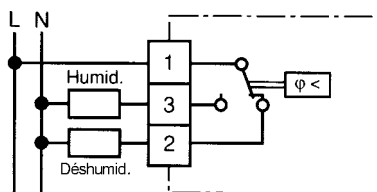
- 1 Arbre long à méplat



**Tableau A**

	TYPE	Code client	Pôles-Tr/min	Watts	V/Ph/Hz	Amp	µF	Nombre vitesses	Carcasse	CODE SETEM
<b>Monophasé - 8 pôles</b>										
1	K48835M01423	MT1492	8 - 645	180	220/1/50 380/1/50	1,6	20 7	1	Fermée	6148008778
<b>Triphasé - 8 pôles</b>										
2	K48835M01423	MT1492	8 - 645	180	380/3/50	1,6	---	1	Fermée	6148008778

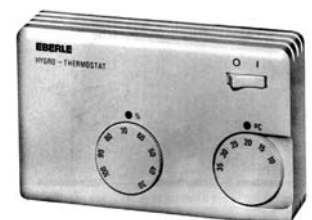
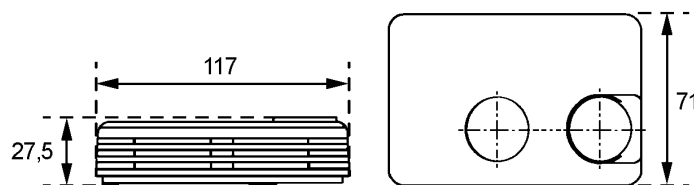
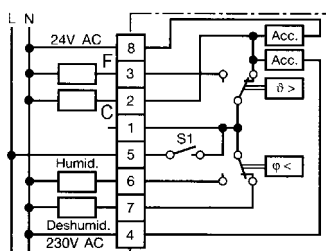
## Hygrostat mural



**Tableau B**

	TYPE	V	Amp	Hygrométrie %	CODE SETEM
3	RTR 6001	24 → 230	5	30 → 100	1553001601

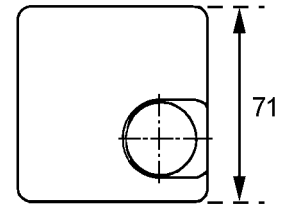
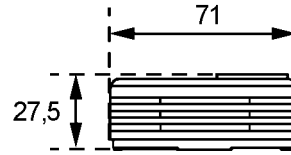
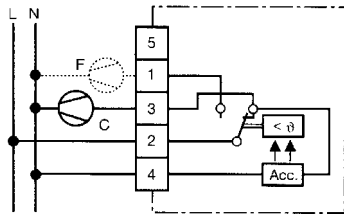
## Thermo-Hygrostat mural



**Tableau C**

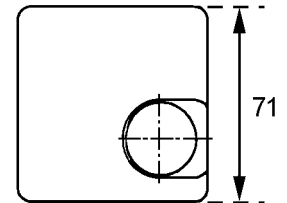
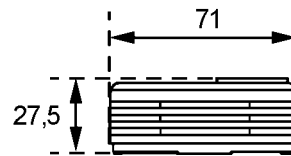
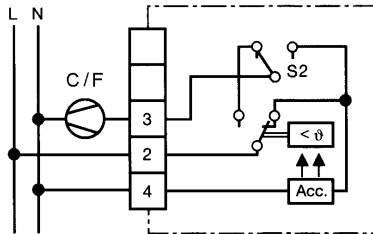
	TYPE	V	Température C°	Hygrométrie %	CODE SETEM
4	RTR 7001	24 / 230	5	30 → 100	1520000390

## Thermostats muraux



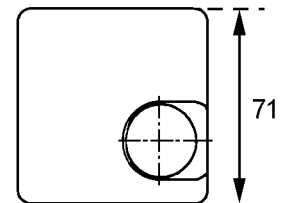
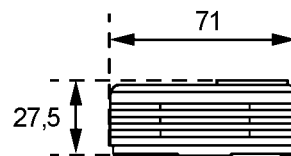
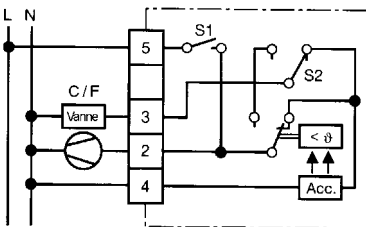
**Tableau A**

	TYPE	V	Température °C	Amp chaud	Amp froid	CODE SETEM
1	RTR 6721	220	5 → 30	10	5	1520000050



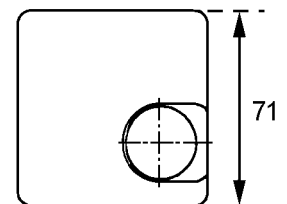
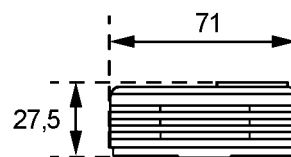
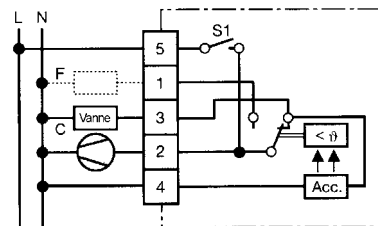
**Tableau B**

	TYPE	V	Température °C	Amp chaud / froid	CODE SETEM
2	RTR 6731	220	5 → 30	5	1553003751



**Tableau C**

	TYPE	V	Température °C	Amp chaud / froid	CODE SETEM
3	RTR 6732	220	5 → 30	5	1553003752



**Tableau D**

	TYPE	V	Température °C	Amp chaud	Amp froid	CODE SETEM
4	RTR 6763	220	5 → 30	10	5	1553003753

## Commutateur mural 3 vitesses

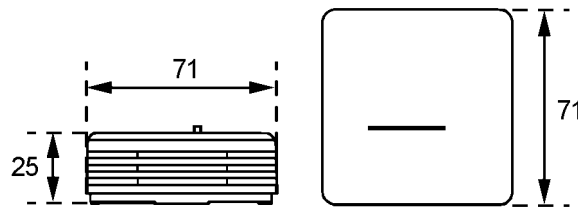
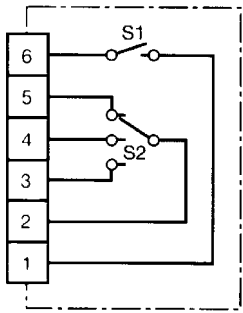
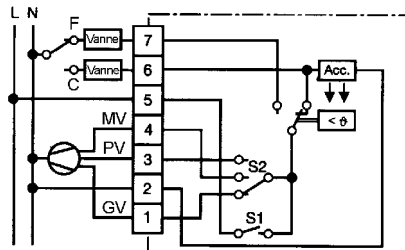
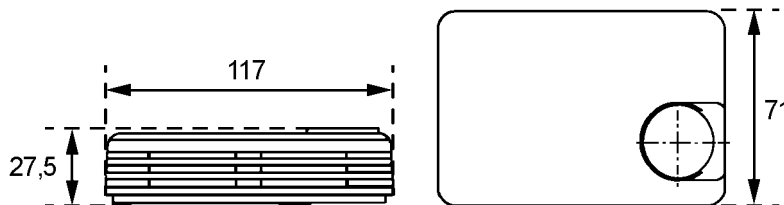


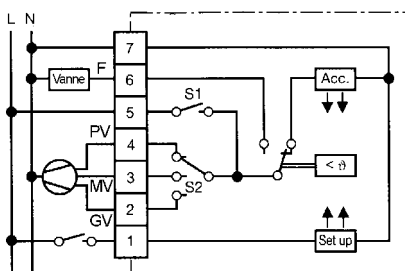
Tableau A		CODE SETEM
TYPE	Amp vitesse	
1 RTR 6990	6	1553000300

## Thermostats muraux



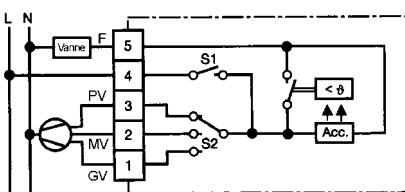
A associer avec un charge-over extérieur.

Tableau B				CODE SETEM
TYPE	V	Température °C	Amp chaud / froid	
2 RTR 7011	220	5 → 30	6	1520000113



Action sur 1 contact froid.

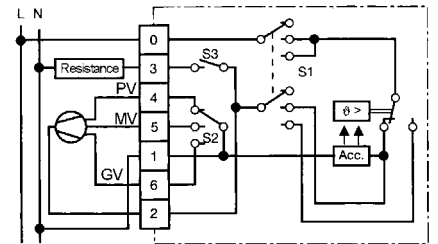
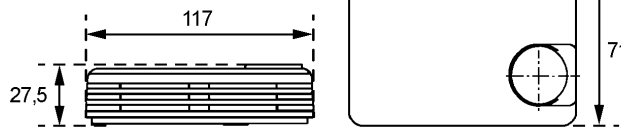
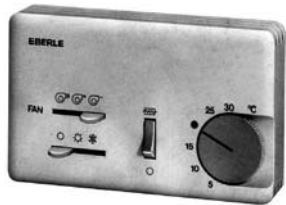
Tableau C				CODE SETEM
TYPE	V	Température °C	Amp froid	
3 RTR 7019	220	5 → 30	6	1553001406



Action sur 1 contact froid.

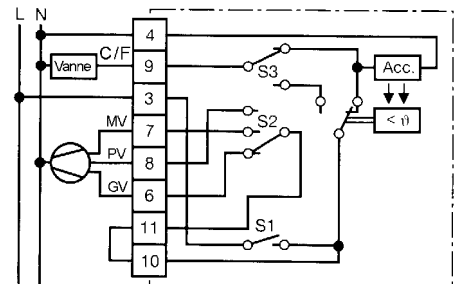
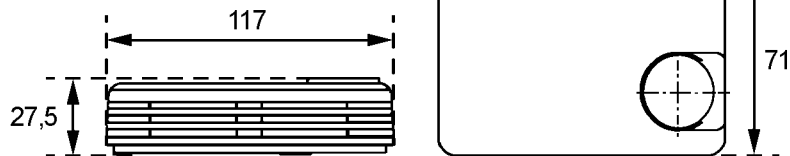
Tableau D				CODE SETEM
TYPE	V	Température °C	Amp froid	
4 RTR 7026	220	5 → 30	6	1520000115

## Thermostats muraux



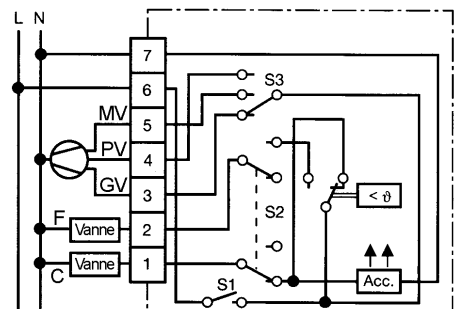
Avec résistance d'appoint.

Tableau A				CODE SETEM
TYPE	V	Température °C	Amp chaud / froid	
1 RTR 7016	220	5 → 30	6	1553003806



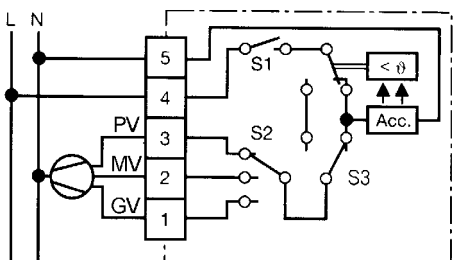
Action sur un même contact chaud et froid.

Tableau B				CODE SETEM
TYPE	V	Température °C	Amp chaud / froid	
2 RTR 7010	220	5 → 30	6	1553003800



Action sur 1 contact chaud et 1 contact froid.

Tableau C					CODE SETEM
TYPE	V	Température °C	Amp chaud	Amp froid	
3 RTR 7012	220	5 → 30	6	6	1553003805



Action sur ventilation.

Tableau D				CODE SETEM
TYPE	V	Température °C		
4 RTR 7015	220	5 → 30		1553003803



## Thermostats muraux

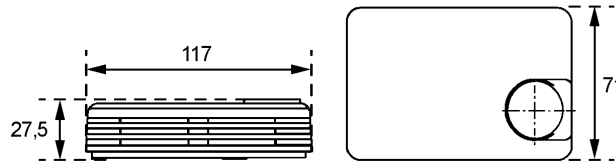
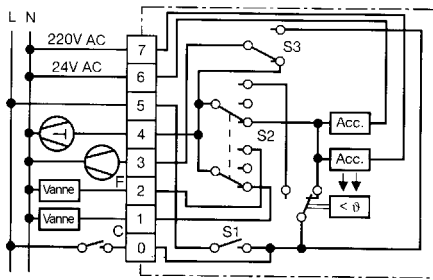
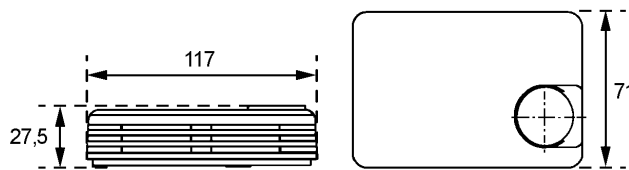


Tableau A					CODE SETEM
TYPE	V	Température °C	Amp chaud	Amp froid	
1 RTR 7007	220	5 → 30	6	6	1520001412



Action sur 1 contact chaud et 1 contact froid.

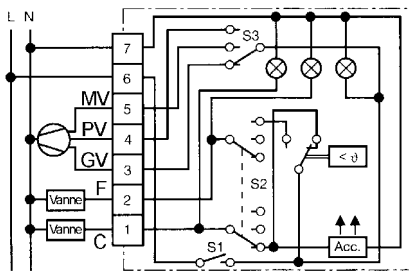


Tableau B					CODE SETEM
TYPE	V	Température °C	Amp chaud	Amp froid	
2 RTR 7004	220	5 → 30	6	6	1553003804

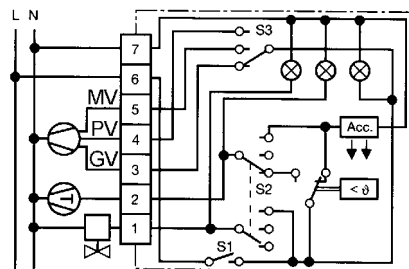


Tableau C					CODE SETEM
TYPE	V	Température °C	Amp chaud	Amp froid	
3 RTR 7006	220	5 → 30	6	6	1520000111

## Thermostat mural séquentiel

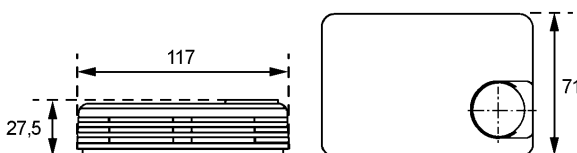
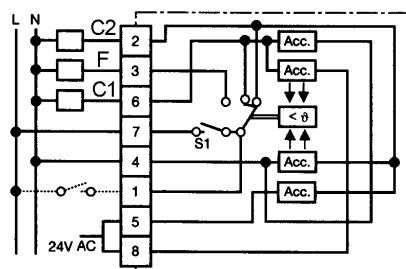
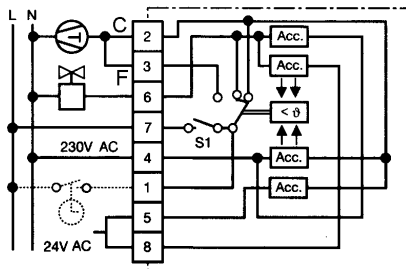


Tableau D				CODE SETEM
TYPE	V	Température °C		
4 RTR 7611	24 / 220	5 → 30		1520000119



## Thermostats muraux à plage neutre

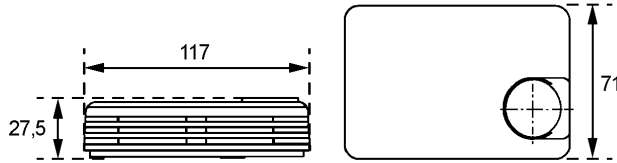
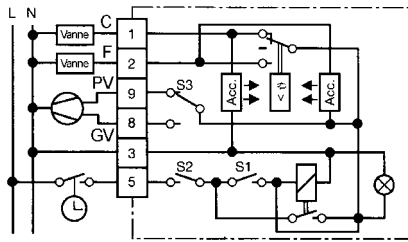


Tableau A					CODE SETEM
TYPE	V	Température °C	Amp chaud	Amp froid	
1 RTR 7218	220	5 → 30	6	6	1520000117

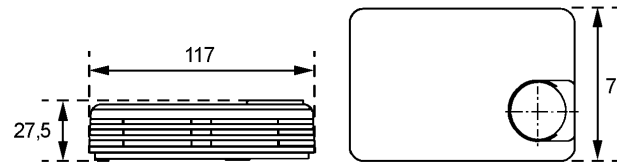
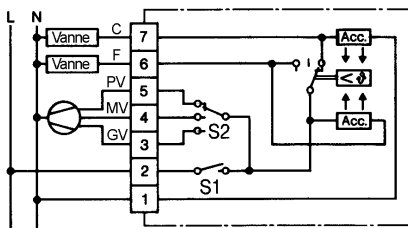


Tableau B					CODE SETEM
TYPE	V	Température °C	Amp chaud	Amp froid	
2 RTR 7203	220	5 → 30	6	6	1520001407

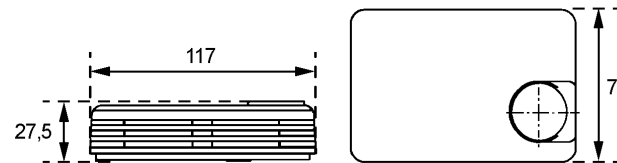
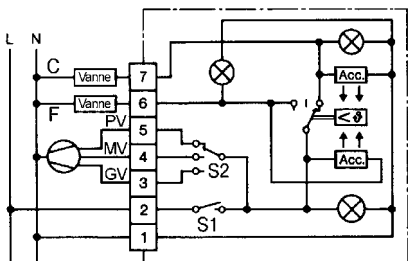


Tableau C					CODE SETEM
TYPE	V	Température °C	Amp chaud	Amp froid	
3 RTR 7204	220	5 → 30	6	6	1520002108

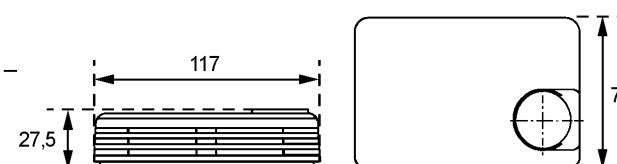
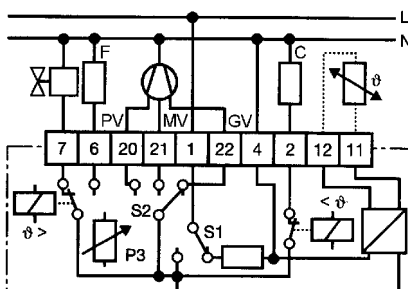


Tableau D					CODE SETEM
TYPE	V	Température °C	Amp chaud	Amp froid	
4 KLRE 52552	220	5 → 30	16	10	1553003912

## Remarques :

Vous devez remplacer un produit de marque ELETTROTEST dont vous possédez l'étiquette. Afin de déterminer avec exactitude celui-ci, veuillez nous communiquer en priorité le code usine. Le type est utile mais pas forcément suffisant.

Merci de nous indiquer :

Code usine

Type

## Exemple d'étiquette



## Variateurs électroniques de tension

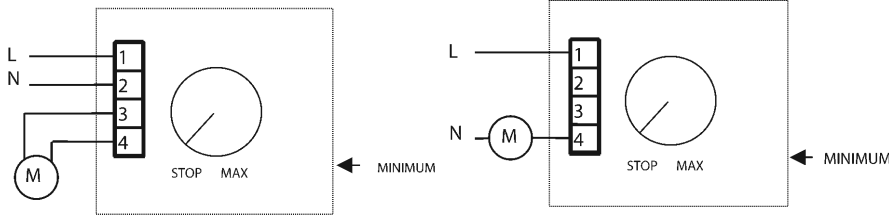
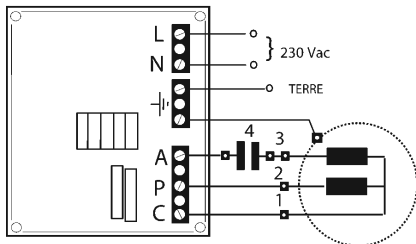


Tableau A						
TYPE	Code usine	V/Ph/Hz	Amp	Dimensions	CODE SETEM	
Monophasé - 220 V						
1	RVM 1,5E	992500003	230/1/50	1,5	82 x 82 x 38	1534000010
2	RVM 3E	992500009	230/1/50	3	82 x 82 x 38	1534000011



MOTEUR  
1 - COMMUN  
2 - PRINCIPAL  
3 - AUXILIAIRE  
4 - CONDENSATEUR

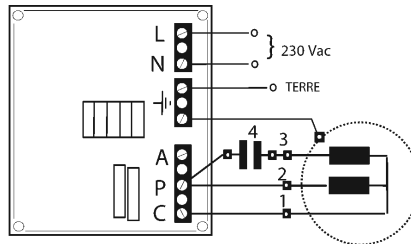
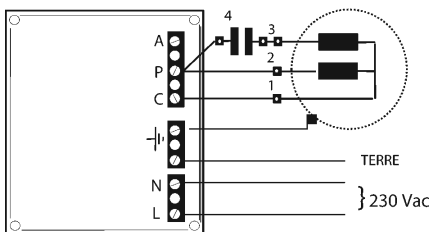


Tableau B						
TYPE	Code usine	V/Ph/Hz	Amp	Dimensions	CODE SETEM	
Monophasé - 220 V						
3	RVM 3I	992500010	230/1/50	3	125 x 125 x 90	1534000020
4	RVM 5I	992500015	230/1/50	5	125 x 125 x 90	1534000021
Monophasé - 220 V - Avec radiateur arrière						
5	RVM 9I	992500040	230/1/50	9	125 x 125 x 105	1532000022



MOTEUR  
1 - COMMUN  
2 - PRINCIPAL  
3 - AUXILIAIRE  
4 - CONDENSATEUR

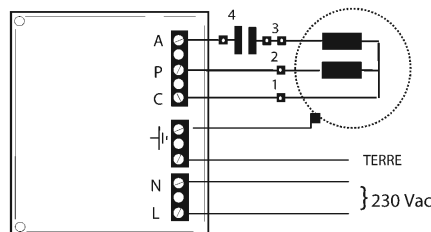


Tableau C						
TYPE	Code usine	V/Ph/Hz	Amp	Dimensions	CODE SETEM	
Monophasé - 220 V						
6	RVM 20I	992500048	230/1/50	20	175 x 175 x 105	1534000050

## Variateurs électroniques de tension

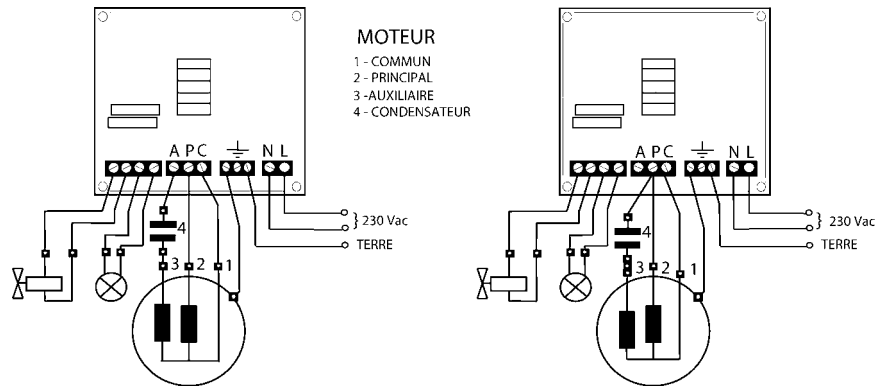


Tableau A					CODE SETEM	
TYPE	Code usine	V/Ph/Hz	Amp	Dimensions		
<b>Monophasé - 220 V</b>						
1	RVM 3IL	99250011	230/1/50	3	125 x 125 x 90	1534000051
2	RVM 5IL	99250017	230/1/50	5	125 x 125 x 90	1534000052
<b>Monophasé - 220 V - Avec radiateur arrière</b>						
3	RVM 9IL	99250042	230/1/50	9	125 x 125 x 105	1532000053

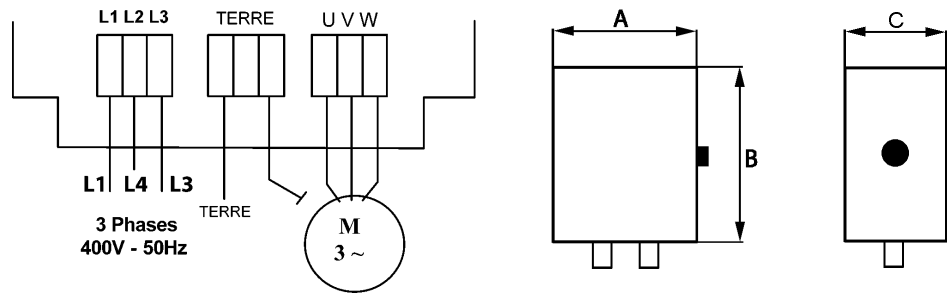


Tableau B					CODE SETEM	
TYPE	Code usine	V/Ph/Hz	Amp	Dimensions A x B x C		
<b>Triphasé - 380 V - Avec radiateur arrière</b>						
4	RVT 3A	99250105	380/3/50	3	175 x 175 x 105	1534000060
5	RVT 6A	99250115	380/3/50	6	175 x 175 x 105	1532000061
6	RVT 9A	99250125	380/3/50	9	175 x 250 x 105	1534000062

### Notes :

.....

.....

.....

.....

.....

### Remarques :

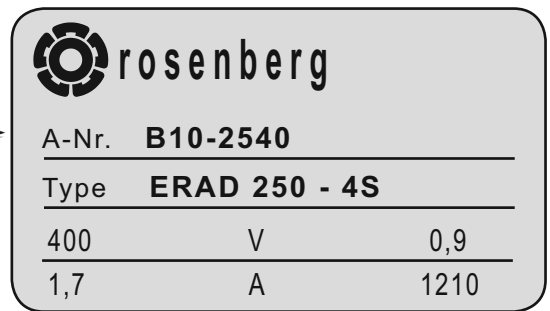
Vous devez remplacer un produit de marque ROSENBERG dont vous possédez l'étiquette. Afin de déterminer avec exactitude celui-ci, veuillez nous communiquer en priorité le code usine. Le type est utile mais pas forcément suffisant.

Merci de nous indiquer :

Code usine

Type

### Exemple d'étiquette



## Ventilateurs pour gaines circulaires à rotor extérieur

- Volute en matière plastique
- Moteur à roulement à billes
- Niveau sonore réduit
- Avec aubage redresseur en sortie
- Pour gaine galva avec diamètre normalisé

Sens de l'air

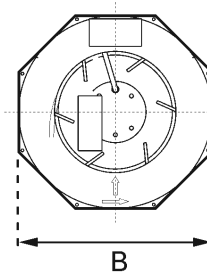
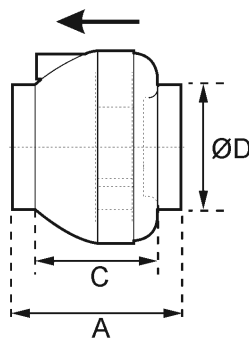


Tableau A											CODE SETEM	
TYPE	Pôles- Tr/min	Watts	V/Ph/Hz	Amp	µF	Débit à 100 Pa	A	B	C	ØD		
Monophasé - 2 pôles												
1	RS100L	2 - 2480	65	220/1/50	0,30	2	140	220	245	160	100	0061000100
2	RS125L	2 - 2415	65	220/1/50	0,30	2	250	220	245	160	124	0061000101
3	RS160	2 - 2400	70	220/1/50	0,30	2	340	230	340	170	159	0061000102
4	RS160L	2 - 2440	115	220/1/50	0,49	3	505	230	340	170	159	0061000103
5	RS200	2 - 2395	115	220/1/50	0,50	3	610	230	340	170	199	0061000104
6	RS200L	2 - 2540	160	220/1/50	0,70	5	680	230	340	170	199	0061000105
7	RS250	2 - 2450	115	220/1/50	0,50	3	660	230	340	170	249	0061000106
8	RS250L	2 - 2560	160	220/1/50	0,65	5	800	230	340	170	249	0061000107
9	RS315	2 - 2540	220	220/1/50	0,95	5	1100	275	405	215	314	0061000108
10	RS315L	2 - 2390	230	220/1/50	1,30	8	1530	275	405	215	314	0061000109

## Ventilateurs centrifuges simple ouïe à rotor extérieur

- Moteur glissant
- Turbine à action

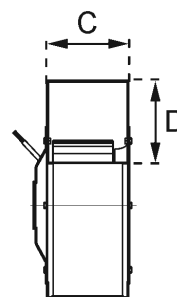
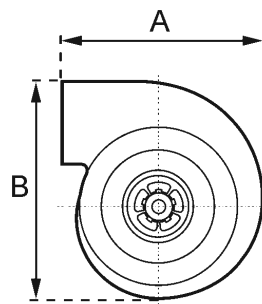
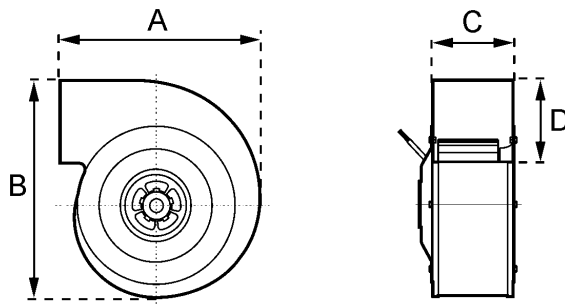


Tableau B											CODE SETEM		
TYPE	Code usine	Pôles - Tr/min	Watts	V/Ph/Hz	Amp	µF	m³/H max.	A	B	C	D		
Monophasé - 4 pôles													
11	ERAE.279.4	B20.27900	4 - 1225	810	230/1/50	0,81	16	2175	402	443	150	164	0061009660
12	ERAE.281.4	B20.28100	4 - 1200	900	230/1/50	4,25	16	2300	470	523	150	196	0061009661
13	ERAE.314.4	B20.31400	4 - 1025	930	230/1/50	4,2	16	2300	508	573	150	250	0061009662
14	ERAE.356.4	B20.35600	4 - 1135	1560	230/1/50	7,0	25	2700	596	672	150	261	0061009664

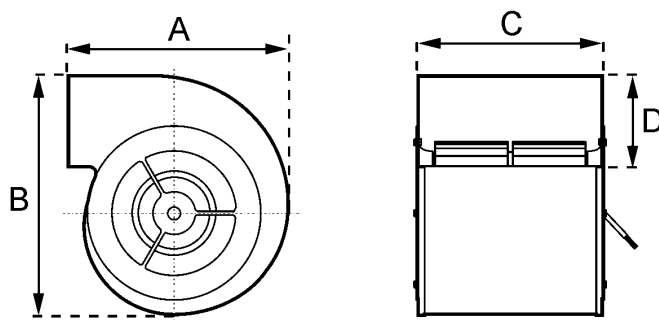
## Ventilateurs centrifuges simple ouïe à rotor extérieur



- Moteur glissant
- Turbine à action

Tableau A											CODE SETEM	
TYPE	Code usine	Pôles - Tr/min	Watts	V/Ph/Hz	Amp	m³/H max.	A	B	C	D		
<b>Triphasé - 4 pôles</b>												
1	ERAE.314.4	B20.31440	4 - 1240	1200	400/3/50	2,15	14700	508	573	150	250	0061009663
2	ERAE.356.4	B20.35640	4 - 1270	2450	400/3/50	4,5	3900	596	672	150	261	0061009665
3	ERAE.356.4	B20.39940	4 - 1390	2750	400/3/50	5,1	3500	596	672	150	261	0061009666

## Ventilateurs centrifuges double ouïe à rotor extérieur

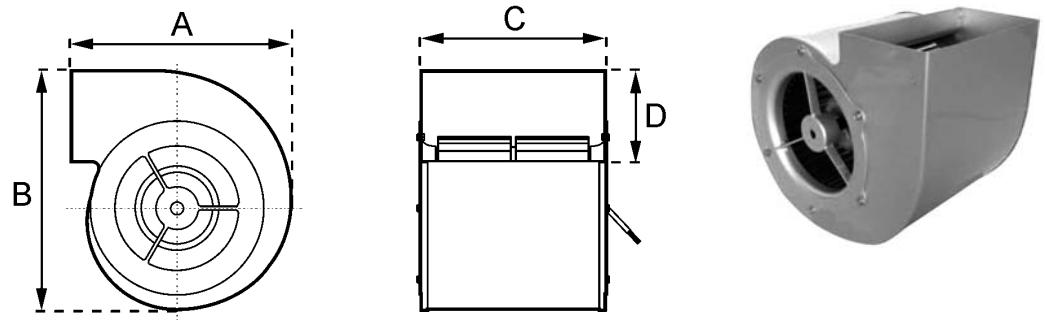


- Moteur glissant
- Turbine à action

Tableau B											CODE SETEM		
TYPE	Code usine	Pôles - Tr/min	Watts	V/Ph/Hz	Amp	µF	m³/H max.	A	B	C	D		
<b>Monophasé - 2 pôles</b>													
4	DRAE133.2	C00.13303	2 - 1770	230	230/1/50	1,0	6	950	205	218	232	102	0061009667
<b>Monophasé - 4 pôles</b>													
5	DRAE133.4	C00.13301	4 - 1170	80	230/1/50	0,35	2	790	205	218	232	102	0061009668
6	DRAE181.4	C00.18105	4 - 1060	200	230/1/50	0,9	4	1200	275	298	247	112	0061009669
7	DRAE181.4L	C00.18108	4 - 1010	260	230/1/50	1,2	4	1480	275	298	292	112	0061009670
8	DRAE195.4	C00.19501	4 - 970	260	230/1/50	1,2	4	1750	314	345	292	127	0061009671
9	DRAE195.4A	C00.19504	4 - 1200	380	230/1/50	1,7	8	2300	314	345	292	127	0061009604
10	DRAE195.4L	C00.19507	4 - 1150	400	230/1/50	1,8	8	2400	314	345	378	127	0061009672
11	DRAE240.4	C00.24000	4 - 820	450	230/1/50	2	8	2200	368	400	292	153	0061009673
12	DRAE240.4L	C00.24003	4 - 900	680	230/1/50	3,1	10	3100	368	400	378	153	0061009675
13	DRAE249.4K	C00.24900	4 - 940	630	230/1/50	2,8	10	2700	368	400	292	153	0061009676
14	DRAE249.4	C00.24905	4 - 1130	820	230/1/50	3,7	14	3100	368	400	292	153	0061009677
15	DRAE249.4L	C00.24906	4 - 1100	1070	230/1/50	4,75	16	3500	368	400	378	153	0061009679
16	DRAE251.4	C00.25105	4 - 1100	880	230/1/50	3,9	16	3200	400	443	292	164	0061009681
17	DRAE251.4L	C00.25115	4 - 1100	1070	230/1/50	4,75	16	4200	400	443	378	164	0061009683
18	DRAE279.4	C00.27900	4 - 1160	1550	230/1/50	6,9	25	4800	402	443	378	164	0061009615
19	DRAE281.4	C00.28103	4 - 1160	1550	230/1/50	6,9	25	5000	470	523	378	196	0061009686
20	DRAE282.4	C00.28200	4 - 1260	1260	230/1/50	8,1	35	5300	470	523	378	196	0061009688

## Ventilateurs centrifuges double ouïe à rotor extérieur

- Moteur glissant
- Turbine à action

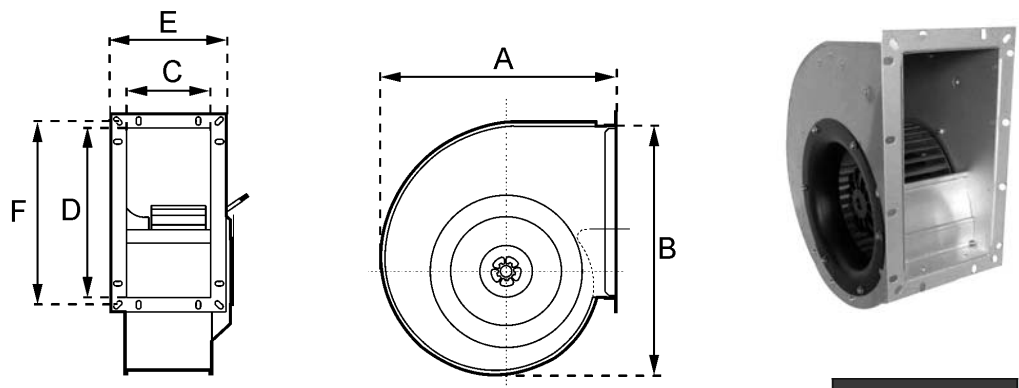


**Tableau A**

TYPE	Code usine	Pôles - Tr/min	Watts	V/Ph/Hz	Amp	m³/H max.	A	B	C	D	CODE SETEM	
<b>Triphasé - 4 pôles</b>												
1	DRAD240.4	C00.24040	4 - 1050	650	400/3/50	1,15	2750	368	400	292	153	0061009674
2	DRAD249.4	C00.24905	4 - 1130	820	400/3/50	3,7	3000	368	400	292	153	0061009678
3	DRAD249.4L	C00.24943	4 - 1130	1000	400/3/50	1,9	4200	368	400	378	153	0061009680
4	DRAD251.4	C00.25146	4 - 1130	800	400/3/50	1,56	3150	400	443	292	164	0061009682
5	DRAD251.4L	C00.25149	4 - 1110	1050	400/3/50	1,95	4250	400	443	378	164	0061009684
6	DRAD279.4	C00.27940	4 - 1160	1550	400/3/50	6,9	6000	402	443	378	164	0061009685
7	DRAD281.4	C00.28143	4 - 1185	2100	400/3/50	3,9	6700	470	523	378	196	0061009687
8	DRAD282.4	C00.28240	4 - 1075	1900	400/3/50	3,1	6300	470	523	378	196	0061009689
9	DRAD314.4	C00.31440	4 - 1160	3000	400/3/50	4,9	7500	508	573	408	250	0061009690
10	DRAD316.4	C00.31640	4 - 1050	2400	400/3/50	3,9	5300	508	573	408	250	0061009629
11	DRAD316.4L	C00.31643	4 - 1030	4900	400/3/50	8	9500	508	573	448	250	0061009691
12	DRAD356.4K	C00.35640	4 - 875	3400	400/3/50	5,4	7300	596	672	408	261	0061009692
13	DRAD356.4	C00.35643	4 - 1220	4300	400/3/50	6,9	8800	596	672	408	261	0061009632
14	DRAD399.4	C00.39944	4 - 1360	6200	400/3/50	11,4	10200	596	672	408	261	0061009693

## Ventilateurs centrifuges simple ouïe à rotor extérieur

- Moteur glissant
- Haute performance
- Turbine à action
- Avec bride au soufflage

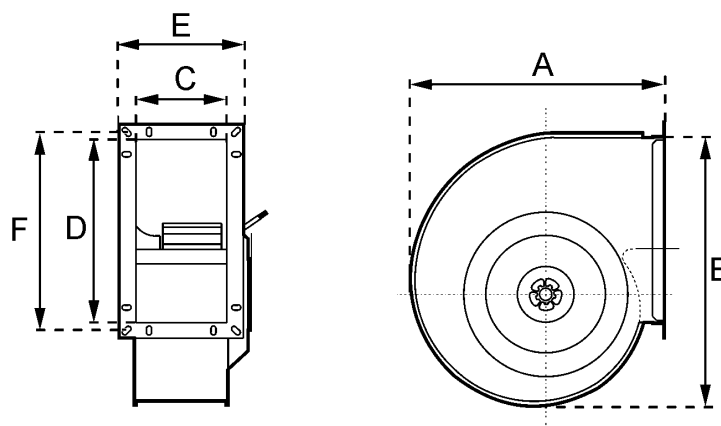


**Tableau B**

TYPE	Code usine	Pôles	Watts	V/Ph/Hz	Amp	Débit à 100 Pa	A	B	C	D	E	F	CODE SETEM	
<b>Monophasé - 4 pôles</b>														
15	ERAE180.4S	B10.18000	4	190	230/1/50	0,85	900	296	332	129	134	183	168	0061009500
16	ERAE200.4S	B10.20003	4	360	230/1/50	1,60	1200	367	383	127	252	187	286	0061009501
17	ERAE225.4KS	B10.22501	4	370	230/1/50	1,60	1300	404	432	142	282	202	322	0061009502
18	ERAE255.4S	B10.22500	4	490	230/1/50	2,20	1600	404	432	142	282	202	322	0061009503
19	ERAE250.4KS	B10.25006	4	670	230/1/50	3,10	2400	440	473	162	317	222	356	0061009504
20	ERAE250.4S	B10.25000	4	810	230/1/50	3,85	2200	440	473	162	317	222	356	0061009505
21	ERAE280.4KS	B10.28006	4	950	230/1/50	4,50	2800	485	528	182	357	242	395	0061009506
22	ERAE280.4S	B10.28000	4	1250	230/1/50	5,70	3500	485	528	182	357	242	395	0061009507



## Ventilateurs centrifuges simple ouïe à rotor extérieur



- Moteur glissant
- Haute performance
- Turbine à action
- Avec bride au soufflage

**Tableau A**

	TYPE	Code usine	Pôles	Watts	V/Ph/Hz	Amp	Débit à 100 Pa	A	B	C	D	E	F	CODE SETEM
<b>Monophasé - 6 pôles</b>														
1	ERAE225.6S	B10.22503	6	200	230/1/50	0,96	900	404	432	142	282	202	322	0061009510
2	ERAE250.6S	B10.25003	6	340	230/1/50	1,50	1300	440	473	162	317	22	356	0061009511
3	ERAE280.6KS	B10.28009	6	380	230/1/50	1,70	1600	485	528	182	357	242	395	0061009512
5	ERAE280.6S	B10.28003	6	560	230/1/50	2,50	2300	485	528	182	357	242	395	0061009513
6	ERAE315.6KS	B10.31503	6	270	230/1/50	3,30	3000	536	591	202	402	262	438	0061009514
7	ERAE315.6S	B10.31500	6	930	230/1/50	4,20	3200	536	591	202	402	262	438	0061009515
<b>Triphasé - 4 pôles</b>														
8	ERAD225.4KS	B10.22543	4	400	400/3/50	0,72	1600	404	432	142	282	202	322	0061009520
9	ERAD225.4S	B10.22540	4	570	400/3/50	1,00	1800	404	432	142	282	202	322	0061009521
10	ERAD250.4S	B10.25040	4	840	400/3/50	1,60	2500	440	473	162	317	222	356	0061009522
11	ERAD280.4KS	B10.28043	4	1080	400/3/50	2,00	3000	485	528	182	357	242	395	0061009523
12	ERAD280.4S	B10.28040	4	1850	400/3/50	3,20	3900	485	528	182	357	242	395	0061009524
13	ERAD315.4KS	B10.31543	4	1850	400/3/50	3,20	5200	536	591	202	402	262	438	0061009525
14	ERAD315.4S	B10.31540	4	2380	400/3/50	4,40	5000	536	591	202	402	262	438	0061009526
15	ERAD355.4KS	B10.35543	4	2380	400/3/50	4,40	6400	600	664	226	452	286	489	0061009527
16	ERAD355.4S	B10.35540	4	3200	400/3/50	5,90	7100	600	664	226	452	286	489	0061009528
17	ERAD400.4S	B10.40040	4	4200	400/3/50	7,20	9100	670	748	252	502	312	540	0061009529
<b>Triphasé - 6 pôles</b>														
18	ERAD250.6S	B10.25043	6	340	400/3/50	0,65	1300	440	473	162	317	222	356	0061009530
19	ERAD280.6S	B10.28046	6	550	400/3/50	0,90	2000	485	528	182	357	242	395	0061009531
20	ERAD315.6S	B10.31546	6	820	400/3/50	1,50	3200	536	591	202	402	262	438	0061009532
21	ERAD355.6KS	B10.35549	6	1150	400/3/50	2,20	4600	600	664	226	452	286	489	0061009533
22	ERAD355.6S	B10.35546	6	1600	400/3/50	2,75	5000	600	664	226	452	286	489	0061009534
23	ERAD400.6S	B10.40040	6	3400	400/3/50	6,10	7800	670	748	252	502	312	540	0061009536
<b>Triphasé - 8 pôles</b>														
24	ERAD355.8S	B10.35552	8	650	400/3/50	1,60	3000	600	664	226	452	286	489	0061009535
25	ERAD400.8S	B10.40046	8	1120	400/3/50	2,50	5100	670	748	252	502	312	540	0061009537

### Notes :

.....  
 .....  
 .....

## Ventilateurs centrifuges double ouïe à rotor extérieur

- Moteur glissant
- Haute performance
- Turbine à action
- Avec bride au soufflage

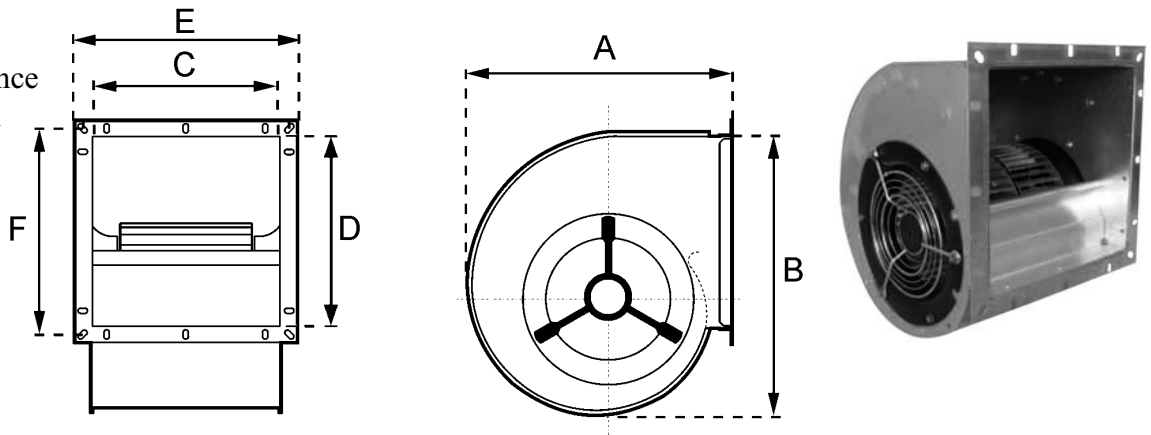


Tableau A												CODE SETEM		
TYPE	Code usine	Pôles	Watts	V/Ph/Hz	Amp	Débit à 100 Pa	A	B	C	D	E	F		
<b>Monophasé - 4 pôles</b>														
1	DRAE180.4BS	C10.18010	4	290	230/1/50	1,30	1600	286	332	255	224	309	289	0061009540
2	DRAE200.4B	C10.20003	4	430	230/1/50	2	2050	318	370	287	250	341	321	0061009541
3	DRAE224.4B	C10.22410	4	720	230/1/50	3,10	2700	318	370	287	250	341	321	0061009542
5	DRAE225.4	C10.22500	4	730	230/1/50	3,25	2600	4047	432	282	282	342	322	0061009543
6	DRAE250.4S	C10.25000	4	1150	230/1/50	5,15	3600	440	473	317	317	377	356	0061009544
7	DRAE280.4S	C10.28000	4	2500	230/1/50	10,9	6800	485	528	357	357	417	395	0061009546
<b>Monophasé - 6 pôles</b>														
8	DRAE250.6S	C10.25001	6	530	230/1/50	2,60	2700	440	473	317	317	377	356	0061009545
9	DRAE280.6S	C10.28001	6	1120	230/1/50	5,15	4600	485	528	357	357	417	395	0061009547
<b>Triphasé - 4 pôles</b>														
10	DRAD200.4B	C10.20011	4	550	400/3/50	0,98	2600	318	370	287	250	341	321	0061009550
11	DRAD224.4B	C10.22411	4	870	400/3/50	1,50	3400	318	370	287	250	341	321	0061009551
12	DRAD225.4S	C10.22501	4	800	400/3/50	1,55	3200	404	432	282	282	342	322	0061009552
13	DRAD250.4S	C10.22002	4	1600	400/3/50	2,95	4400	440	473	317	317	377	356	0061009553
14	DRAD280.4KS	C10.28003	4	1950	400/3/50	3,90	6300	485	528	357	357	417	395	0061009555
15	DRAD280.4S	C10.28002	4	2500	400/3/50	4,10	7500	485	528	357	357	417	395	0061009556
16	DRAD315.4S	C10.31500	4	4750	400/3/50	8,32	10400	536	591	402	402	462	438	0061009558
17	DRAD355.4KS	C10.35500	4	5350	400/3/50	9,30	14300	600	664	452	452	512	487	0061009559
18	DRAD355.4S	C10.35501	4	740	400/3/50	12,2	14300	600	664	452	452	512	487	0061009560
<b>Triphasé - 6 pôles</b>														
19	DRAD280.6S	C10.28004	6	1100	400/3/50	2,70	4400	485	528	357	357	417	395	0061009557
20	DRAD315.6S	C10.31501	6	210	400/3/50	3,70	7500	536	591	402	402	462	438	0061009561
21	DRAD355.6S	C10.35502	6	2950	400/3/50	5,20	11000	600	664	452	452	512	487	0061009562
22	DRAD400.6S	C10.40001	6	5000	400/3/50	8,40	15000	670	748	502	502	562	541	0061009563

Tableau B												CODE SETEM		
TYPE	Code usine	Pôles	Watts	V/Ph/Hz	Amp	Débit à 350 Pa	A	B	C	D	E	F		
<b>Triphasé - 4 pôles</b>														
23	DRAD400.4S	C10.40000	4	1100	400/3/50	19	18000	670	748	502	502	562	541	0061009565

## Remarques :

Vous devez remplacer un produit de marque LEMMENS dont vous possédez l'étiquette. Afin de déterminer avec exactitude celui-ci, veuillez nous communiquer en priorité le code usine. Le type est utile mais pas forcément suffisant.

Merci de nous indiquer :

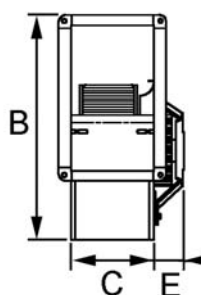
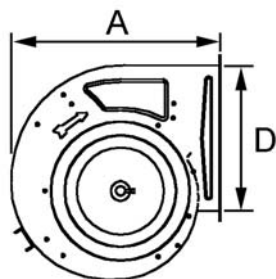
Code usine

Type

## Exemple d'étiquette



## Ventilateurs centrifuges simple ouïe à attaque directe

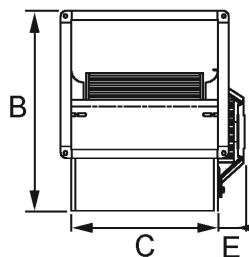
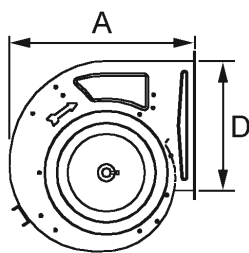


- A côtes pouçiques
- Avec bride au soufflage

Tableau A

	TYPE	Code usine	Pôles	Watts	V/Ph/Hz	Amp	µF	Débit à 150 Pa	A	B	C	D	E	CODE SETEM
Monophasé - 4 pôles														
1	DS10.4.14.1/2.BB	750013	4	368	230/1/50	3,2	8	1500	383	391	135	265	81	0017000140
Monophasé - 6 pôles														
2	DS11.4.9.1/3.BB	750005	6	245	230/1/50	2,3	8	1250	426	441	158	295	72	0017000034

## Ventilateurs centrifuges double ouïe à attaque directe



- A côtes pouçiques
- Avec bride au soufflage

Tableau B

	TYPE	Code usine	Pôles	Watts	V/Ph/Hz	Amp	µF	Débit à 150 Pa	A	B	C	D	E	CODE SETEM
Monophasé - 4 pôles														
3	DD7.7.17.1/8.BB	710065	4	45	230/1/50	0,9	4,0	1180	274	291	213	210	22	0017000001
4	DD9.7.14.TH.1/2.BB	710075	4	368	230/1/50	3,1	10,0	1800	328	318	233	261	77	0017000238
5	DD9.9.14.TH.1/2.BB	710083	4	368	230/1/50	3,8	10,0	---	328	318	300	261	55	0017000240
6	DD9.9.14.1/12.BB	710084	4	368	230/1/50	4,4	10,0	3000	383	391	300	265	55	0017000005
7	DD10.10.14.3/4.BB	710262	4	552	230/1/50	7,4	20,0	4800	426	441	333	295	63	0017000010
Monophasé - 6 pôles														
8	DD12.12.9.5/4.BB	710063	6	552	230/1/50	6,6	20,0	5800	426	441	267	295	63	0017000020
9	DD11.9.9.3/4.BB	710048	6	552	230/1/50	3,9	12,5	3000	436	456	300	313	44	0017000235
10	DD.11.11.14.4/4.BB	710100	6	900	230/1/50	7,2	20,0	4500	436	456	370	313	40	0017000260
Triphasé - 6 pôles														
11	DD12.12.9.1/1.TIBB	710061	6	736	400/3/50	3,4	---	5800	496	521	397	341	50	0017000280

## Ventilateurs centrifuges double ouïe à attaque directe

- A côtes millimétriques

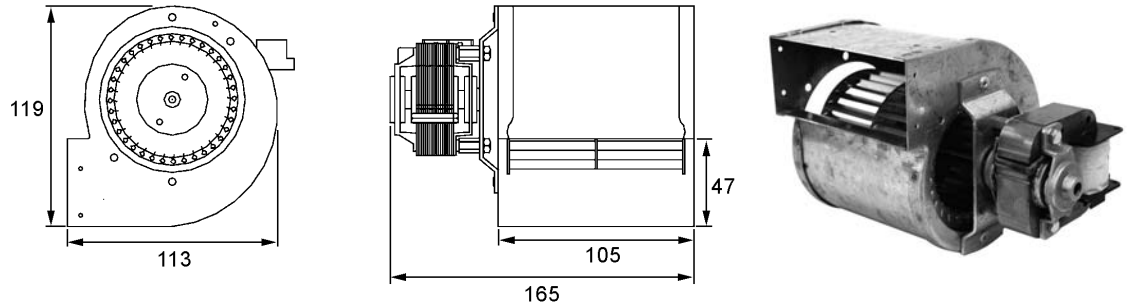


Tableau A							CODE SETEM
TYPE	Code usine	Pôles - Tr/min	Watts	V/Ph/Hz	Amp	Débit à 60 Pa	
<b>Monophasé - 2 pôles</b>							
1 DDL76X86.LM59	740007	2 - 2400	37	230/1/50	0,38	90	0017000037

- A côtes millimétriques
- Condensateur non fixé

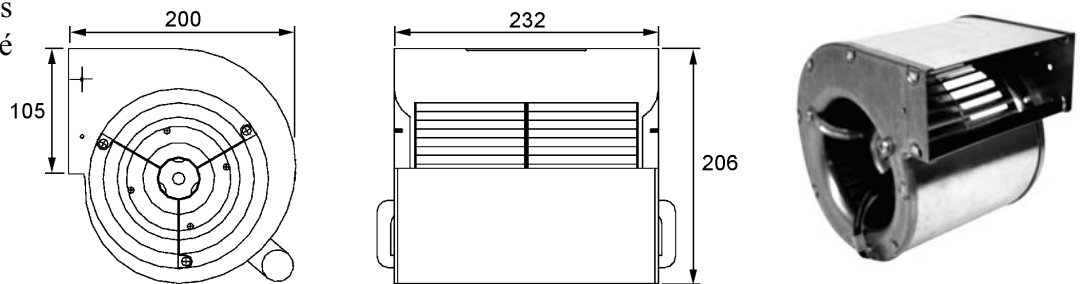


Tableau B								CODE SETEM
TYPE	Code usine	Pôles - Tr/min	Watts	V/Ph/Hz	Amp	µF	Débit à 60 Pa	
<b>Monophasé - 4 pôles</b>								
2 DDL133X200.I/O.1S	740030	4 - 1400	91	230/1/50	0,4	2	600	0017000038

### Série TAC

- Variation électronique
- A côtes pouçiques
- Avec bride au soufflage

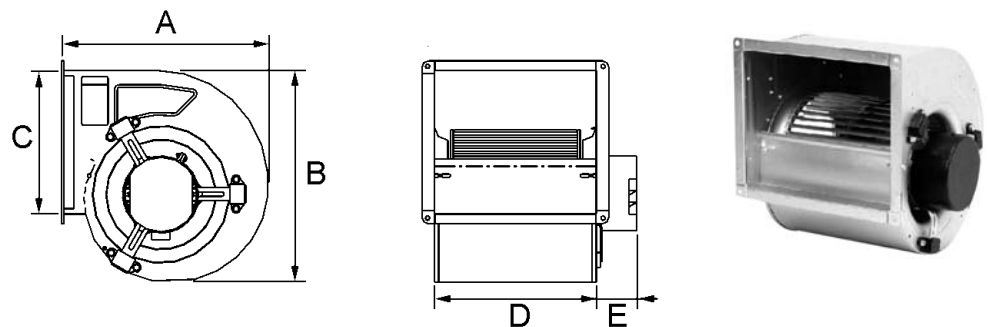


Tableau C										CODE SETEM	
TYPE	Code usine	Watts	V/Ph/Hz	Amp	Débit à 500 Pa	A	B	C	D	E	
3 DD10.10.TAC2.3/4	720056	960	230/1/50	5,6	3000	191	441	295	333	82	0017001140

## Autres références commercialisables

Nous vous avons présenté ci-dessus les modèles les plus régulièrement utilisés sur le marché français, mais nous pouvons aussi vous fournir les produits suivants :

TYPE	Code usine	CODE SETEM
DD6.6.14.1/16.BB	710065	0017000000
DD7.7.14.1/8.BB	710069	0017000001
DD7.7.9.1/6.BB	710002	0017000002
DD9.7.14.1/2.BB	710076	0017000003
DD9.7.9.1/6.BB	710010	0017000004
DD9.9.14.1/2.BB	710084	0017000005
DD9.9.9.1/3.BB	710028	0017000006
DD9.9.9.1/6.BB	710034	0017000007
DD10.8.14.3/4.BB	710263	0017000008
DD10.8.9.1/3.BB	710036	0017000009
DD10.10.14.3/4.BB	710262	0017000010
DD10.10.9.3/4.BB	710044	0017000011
DD11.9.14.1/1.TIBB	710097	0017000012
DD11.9.14.5/4.BB	710098	0017000013
DD11.11.14.1/1.TIBB	710099	0017000014
DD11.11.9.1/1.TIBB	710057	0017000015
DD11.11.9.3/4.BB	710054	0017000016
DD12.9.9.1/1.TIBB	710059	0017000017
DD12.9.9.5/4.BB	710060	0017000018
DD12.9.9.S.5/4.BB	710230	0017000019
DD12.12.9.5/4.BB	710063	0017000020
DD12.12.9.S.5/4.BB	710232	0017000021
DP133X220.1/2.2.PO.BB	760000	0017000022
DP146X220.73W.SB	760003	0017000023
DP6.6.14.1/3.SB	760005	0017000024
DP6.6.14.TH.1/3.BB	760004	0017000025
DP7.7.14.1/3.SB	760007	0017000026
DP9.7.14.TH.5/8.BB	760008	0017000027
DP9.9.14.5/8.BB	760014	0017000028
DP9.9.14.TH.5/8.BB	760010	0017000029
DS7.3.14.1/16.BB	750011	0017000030
DS8.4.14.1/8.BB	750012	0017000031
DS10.4.9.1/6.BB	750002	0017000032
DS11.4.14.5/8.BB	750014	0017000033
DS11.4.9.1/3.BB	750005	0017000034
DS12.5.14.3/4.BB	750020	0017000035
DS12.5.9.3/4.BB	750009	0017000036
DDL76X86	740007	0017000037
DDL133X200.I/O.1S	740030	0017000038
DDL146X190.I/O	740011	0017000039

TYPE	Code usine	CODE SETEM
DDL133X190.I/O.2P0	740042	0017000040
AT9.7TH	700000	0017000041
AT9.7	700001	0017000042
AT9.9	700002	0017000043
AT10.8	700003	0017000044
AT10.10	700004	0017000045
AT12.9	700005	0017000046
AT12.12	700006	0017000047
AT15.11	700007	0017000048
AT15.15	700008	0017000049
AT18.13	700009	0017000050
AT18.18	700010	0017000051
DD7.7.9EH.1/6.BB	710004	0017000052
DD9.7.9TH.1/3.TBB	710013	0017000053
DD9.7.9.1/3.TBB	710017	0017000054
DD9.9.9.TH.1/3.3SSB	710026	0017000055
DD9.9.9.1/3.TIBB	710029	0017000056
DD9.9.9.1/3.3SSB	710030	0017000057
DD9.9.9.TH.1/6.SB	710033	0017000058
DD10.8.9.1/3.3SSB	710038	0017000059
DD10.10.9.1/3.TIBB	710041	0017000060
DD10.10.9.1/3.3SSB	710042	0017000061
DD10.10.9.3/4.TIBB	710045	0017000062
DD11.9.9.3/4.TIBB	710049	0017000063
DD11.11.9.3/4.TIBB	710055	0017000064
DD6.6.14.1/16.THBB	710064	0017000065
DD7.7.14.EH.1/8.BB	710070	0017000066
DD7.7.14.EH.1/4.SB	710072	0017000067
DD9.6.14.1/2.BB	710073	0017000068
DD9.7.14.TH.1/4.SB	710074	0017000069
DD9.7.14.5/8.TBB	710082	0017000070
DD9.9.14.5/8.3SBB	710089	0017000071
DD9.9.14.5/8.TBB	710090	0017000072
DD10.8.14.5/8.3SBB	710092	0017000073
DDL76X86/LM78	740014	0017000074
DD10.8.14.5/8.TBB	710093	0017000075
DD10.10.14.5/8.3SBB	710095	0017000076
DD10.10.14.5/8.TBB	710096	0017000077
DF280.114.TAC2.1/3	720077	0017000078
DF280.14.TAC2.1/2.(PSE)	720078	0017000079

## Autres références commercialisables

Nous vous avons présenté ci-dessus les modèles les plus régulièrement utilisés sur le marché français, mais nous pouvons aussi vous fournir les produits suivants :

TYPE	Code usine	CODE SETEM
DF315.128.TAC2.1/2.(PSE)	720081	0017000080
DF315.128.TAC2.3/4.(PSE)	720082	0017000081
GMV	740013	0017000082
DD160.140.I/O	740025	0017000083
DD180.186.I/O	740039	0017000084
DS10.4.9.1/3.TIBB	750004	0017000085
DS11.4.9.1/3.TIBB	750006	0017000086
DS8.4.9.1/6.BB	750000	0017000087
DDL96X96/LM51	740009	0017000096
DDL146X190.I/O	000039	0017000097
DD11.9.14.5/4.BB/3R	710248	0017000100
DD11.11.14.5/4.BB/3R	710249	0017000101
DD12.9.9.5/4.BB/3R	710244	0017000102
DD12.9.9.S.5/4.BB/3R	710245	0017000103
DD12.12.9.5/4.BB/3R	710246	0017000104
DD12.12.9.S.5/4.BB/3R	710247	0017000105
MOTOTURBINE	401701	0017000106
DD9.7.14.TH.1/3.IBB	710241	0017000110
DD9.7.9.TH.1/6.BB	710008	0017000111
DD9.9.9.TH.1/3.BB	710024	0017000112
DD9.9.9.TH.1/6.BB	710032	0017000113
DD10.8.9.1/3.TIBB	710037	0017000114
DD11.9.9.1/1.TIBB	710051	0017000115
DD9.9.14.TH.1/2.BB	710250	0017000116
DS10.4.14.1/2.BB	750013	0017000140

TYPE	Code usine	CODE SETEM
DD11.9.9.3/4.BB	710048	0017000235
DD9.7.14.TH.1/2.BB	710075	0017000238
DD9.9.14.TH.1/2.BB	710083	0017000240
DD10.10.9.1/3.BB	710040	0017000250
DD10.10.14.5/8.BB	710094	0017000255
DD11.11.14.5/4.BB	710100	0017000260
DD12.12.9.1/1.TIBB	710061	0017000280
DD9.7.TH.TAC2.1/2	720054	0017001100
DD9.9.TAC2.1/2	720055	0017001101
DD11.11.TAC2.1/1	720057	0017001102
DP6.6.TAC2.1/2	720058	0017001110
DP9.7.TH.TAC2.1/2	720011	0017001111
DP9.7.TH.TAC2.1/1	720059	0017001112
DP9.9.TAC2.1/1	720060	0017001113
DS10.4.TH.TAC2.1/3	720071	0017001120
DS10.4.TAC2.1/2	720061	0017001121
DS11.4.TAC2.1/2	720062	0017001122
DS12.5.TAC2.3/4	720063	0017001123
DF280X114.14.P1/2.BB	750021	0017001129
DF280X114.TAC2.1/3	720031	0017001130
DF280X114.TAC2.1/2	720033	0017001131
KDF280X114.TAC2.1/3	720034	0017001132
KDF280X114.TAC2.1/2	720035	0017001133
DD10.10.TAC2.3/4	720056	0017001140

## Notes techniques personnelles

.....

.....

.....

.....

.....

.....

.....

.....

.....

.....

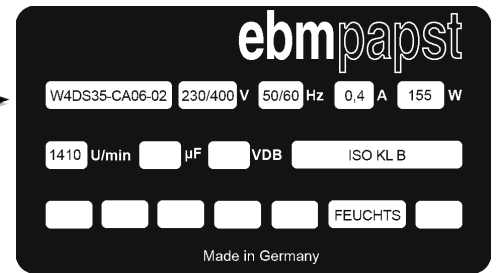
## Remarques :

Vous devez remplacer un produit de marque EBM dont vous possédez l'étiquette. Afin de déterminer avec exactitude celui-ci, veuillez nous communiquer en priorité le type.

Merci de nous indiquer :

Type →

## Exemple d'étiquette



# Schémas de raccordement électrique

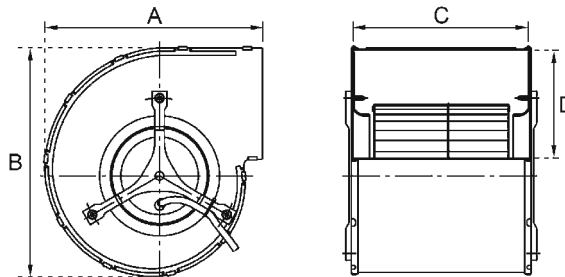
## Courant alternatif

<p><b>Monophasé à 3 fils</b></p> <p>U<sub>1</sub> = bleu U<sub>2</sub> = noir Z = marron PE = vert/jaune</p>	<p><b>Monophasé à 4 fils</b></p> <p>U<sub>1</sub> = noir U<sub>2</sub> = gris PE = vert/jaune</p> <p><b>Rotation horaire</b></p>	<p><b>Monophasé à 4 fils</b></p> <p>Z<sub>1</sub> = bleu Z<sub>2</sub> = marron PE = vert/jaune</p> <p><b>Rotation anti-horaire</b></p>
<p><b>Multivitesse</b></p> <p>Pour obtenir une version multivitesse utiliser un variateur électronique ou un autotransformateur.</p> <p><b>ATTENTION !</b> Un certain nombre de produits est également disponible avec des moteurs à courant continu.</p>	<p><b>Triphasé couplage "Y"</b></p> <p>U<sub>1</sub> = noir U<sub>2</sub> = vert V<sub>1</sub> = bleu V<sub>2</sub> = blanc W<sub>1</sub> = marron W<sub>2</sub> = jaune PE = vert/jaune</p> <p><b>Y = Etoile (pte. Vitesse)</b></p>	<p><b>Triphasé couplage "Δ"</b></p> <p>U<sub>1</sub> = noir U<sub>2</sub> = vert V<sub>1</sub> = bleu V<sub>2</sub> = blanc W<sub>1</sub> = marron W<sub>2</sub> = jaune PE = vert/jaune</p> <p><b>Δ = Triangle (gde. Vitesse)</b></p>

NB : inversion du sens de rotation par permutation des 2 phases.

# Ventilateurs centrifuges double ouïe

## Moteur fixé par croisillons des deux côtés



• Monovitesse

Fixations à bords tombés.

Tableau A		BRANCHEMENT : Noir-Bleu = secteur    Noir-Brun = condensateur										CODE SETEM	
TYPE	Pôles-Tr/min	Watts	V/Ph/Hz	Amp	µF	m <sup>3</sup> /H max.	Nombre vitesses	A	B	C	D		
<b>Monophasé - 2 pôles</b>													
1	D2E146.CS03.01	2-1950	180	230/1/50	0.79	4	555	1	225	241	176	107	2734000792
2	D2E160.AB01.06	2-1850	410	230/1/50	1.80	10	1195	1	225	241	276	107	2734000452
<b>Monophasé - 2 pôles</b>													
3	D4E160.EG06.05	4-1300	180	230/1/50	0.79	5	1240	1	225	241	232	107	0692001253
4	D4E160.FH12.05	4-1350	185	230/1/50	0.81	6	1310	1	225	241	276	107	0004000263



# Ventilateurs centrifuges double ouïe

## Moteur fixé par trois bras sur un côté

• Monovitesse

Fixations  
à bords tombés.

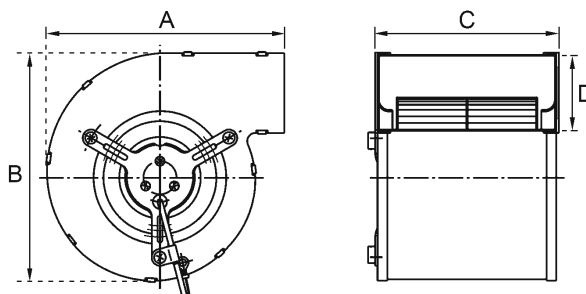


Tableau A		BRANCHEMENT : Noir-Bleu = secteur    Noir-Brun = condensateur										CODE SETEM	
TYPE	Pôles-Tr/min	Watts	V/Ph/Hz	Amp	µF	m³/H max.	Nombre vitesses	A	B	C	D		
<b>Monophasé - 2 pôles</b>													
1	D2E097.CH85.02	2 - 1650	42	230/1/50	0,19	1,5	180	1	144	137	108	46	2734000395
2	D2E097.BK66.02	2 - 1250	48	230/1/50	0,22	2,0	270	1	162	165	146	67	2734000390
3	D2E097.BI56.02	2 - 1950	87	230/1/50	0,39	2,0	435	1	162	165	146	67	0692000240
4	D2E133.AM47.01	2 - 1500	190	230/1/50	0,84	3,0	685	1	172	180	215	69	0692000246
5	D2E133.CI33.56	2 - 1700	175	230/1/50	0,77	4,0	700	1	204	213	168	102	0692000247
6	D2E133.DM47.01	2 - 1150	190	230/1/50	0,84	3,0	810	1	204	213	232	102	0692000245
7	D2E146.AP43.02	2 - 1650	245	230/1/50	1,08	6,0	935	1	206	219	232	102	2734000531
8	D2E146.AP47.02	2 - 2050	300	230/1/50	1,31	8,0	970	1	206	219	232	102	0692000253
<b>Monophasé - 4 pôles</b>													
9	D4E133.AH01.55	4-1180	70	230/1/50	0,32	2,0	510	1	172	180	215	69	0004001248
10	D4E133.DH01.J2	4-1080	73	230/1/50	0,33	2,0	670	1	204	213	232	102	0692001513
11	D4E133.DL01.H9	4-1230	75	230/1/50	0,34	2,0	760	1	204	213	232	102	0692001197
12	D4E146.AA07.02	4-1000	100	230/1/50	0,44	2,0	835	1	206	219	232	102	0692001252
13	D4E160.DA01.02	4-1200	117	230/1/50	0,51	3,0	780	1	226	242	176	105	0692000255

## Moteur fixé par croisillons des deux côtés

• Monovitesse  
• Avec bride au soufflage

Fixations  
16 trous lisses sur bride.

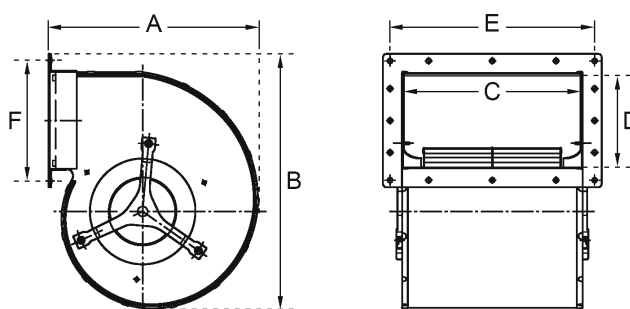
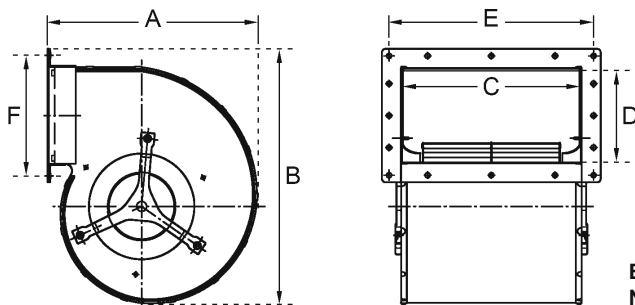


Tableau B		BRANCHEMENT : Noir-Bleu = secteur    Noir-Brun = condensateur										CODE SETEM		
TYPE	Pôles-Tr/min	Watts	V/Ph/Hz	Amp	µF	m³/H max.	A	B	C	D	E	F		
<b>Monophasé - 4 pôles</b>														
14	D4E180.BA02.02	4 - 1300	360	230/1/50	1,58	10	1900	296	333	255	134	289	168	0004000269
15	D4E180.CA02.02	4 - 1250	380	230/1/50	1,68	10	2110	296	333	255	224	289	168	0692000256
16	D4E200.CA02.02	4 - 1100	490	230/1/50	2,15	10	2380	327	371	287	250	321	284	0692000260
17	D4E225.BC01.02	4 - 1100	700	230/1/50	3,05	25	2600	327	370	287	146	321	180	0692000298
18	D4E225.CC01.02	4 - 1150	650	230/1/50	2,84	25	2650	327	370	287	250	321	284	0692000265
19	D4E225.EH01.01	4 - 1230	1060	230/1/50	5,38	10	3730	327	370	333	146	367	180	0004000272
20	D4E225.DH01.01	4 - 1230	1060	230/1/50	5,38	10	3700	327	370	333	250	367	284	0004000273
21	D4E250.BA01.01	4 - 1210	1240	230/1/50	6,00	14	3730	387	392	298	167	329	190	0004000276
22	D4E250.CA01.01	4 - 1200	1250	230/1/50	6,00	14	3770	387	392	298	262	329	285	0692001470

## Ventilateurs centrifuges double ouïe

### Moteur fixé par croisillons des deux côtés



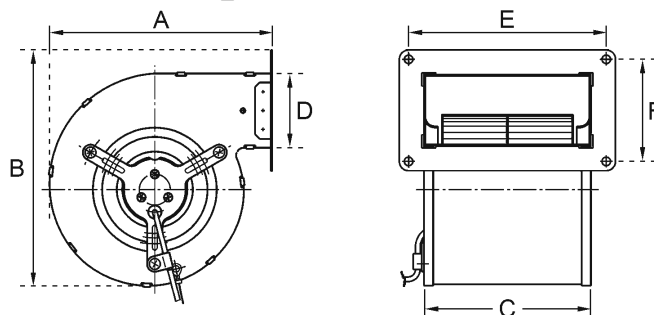
- Monovitesse
- Avec bride au soufflage

Fixations  
16 trous lisses sur bride.

**BRANCHEMENT MONO :**  
Noir-Brun condensateur  
Noir-Bleu = secteur

Tableau A		BRANCHEMENT TRI : Noir = U Bleu = V Brun = W													CODE SETEM
TYPE	Pôles-Tr/min	Watts	V/Ph/Hz	Amp	µF	m³/H max.	A	B	C	D	E	F			
<b>Monophasé - 6 pôles</b>															
1	D6E225.FB07.02	6-800	365	230/1/50	1,60	10	2680	327	370	333	250	367	284	0004000267	
2	D6E250.BA01.01	6-800	400	230/1/50	1,85	10	2480	387	392	298	167	329	190	0004000278	
3	D6E250.CA01.01	6-680	470	230/1/50	2,20	10	2670	387	392	298	262	329	285	0004000279	
<b>Triphasé - 4 pôles</b>															
4	D4D180.CB01.02	4-1050	290	380/3/50	0,53	-	1880	296	333	255	224	289	258	0692000268	
5	D4D200.CA01.02	4-1000	680	380/3/50	1,15	-	2980	327	370	287	250	321	284	0692000261	
6	D4D225.CA01.02	4-1080	480	380/3/50	0,89	-	2550	327	371	287	250	321	284	0692000266	
7	D4D225.FH02.01	4-1300	950	380/3/50	1,82	-	3870	327	370	333	146	367	180	0004000270	
8	D4D225.GH02.01	4-1230	1140	380/3/50	2,10	-	4400	327	370	333	250	367	284	0004000271	
9	D4D250.BA02.01	4-1240	1140	380/3/50	2,10	-	3790	387	392	298	167	329	190	0004000274	
10	D4D250.CA02.01	4-1200	1270	380/3/50	2,30	-	4040	387	392	298	262	329	285	0004000275	

### Moteur fixé par trois bras sur un côté



- Monovitesse
- Avec bride au soufflage

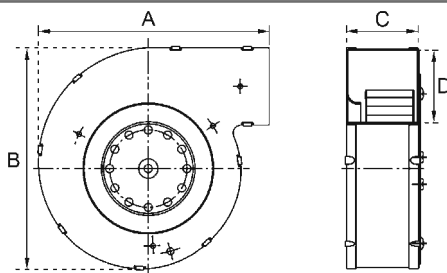
Fixations  
4 trous lisses sur bride.

Tableau B		BRANCHEMENT : Noir-Bleu = secteur Noir-Brun = condensateur													CODE SETEM
TYPE	Pôles-Tr/min	Watts	V/Ph/Hz	Amp	µF	m³/H max.	A	B	C	D	E	F			
<b>Monophasé - 2 pôles</b>															
11	D2E097.CH85.48	2 - 1650	42	230/1/50	0,19	1,5	180	144	137	108	46	128	66	2734000392	
12	D2E097.BK66.48	2 - 1250	48	230/1/50	0,22	2,0	270	162	165	146	67	168	88	2734000391	
13	D2E097.BI56.48	2 - 1950	87	230/1/50	0,39	2,0	435	162	165	146	67	168	88	0692001240	
14	D2E133.AM47.23	2 - 1500	190	230/1/50	0,84	3,0	685	172	180	215	69	238	92	0692000293	
15	D2E133.CI33.22	2 - 1700	175	230/1/50	0,77	4,0	700	204	213	168	102	190	126	2734000521	
16	D2E133.DM47.23	2 - 1150	190	230/1/50	0,84	3,0	810	204	213	232	102	254	126	0692000292	
17	D2E146.AP43.22	2 - 1650	245	230/1/50	1,08	6,0	935	206	219	232	102	254	126	2734000350	
18	D2E146.AP47.22	2 - 2050	300	230/1/50	1,31	8,0	970	206	219	232	102	254	126	0692001244	
<b>Monophasé - 4 pôles</b>															
19	D4E133.AH01.58	4 - 1180	70	230/1/50	0,32	2,0	510	172	180	215	69	238	92	2734000524	
20	D4E133.DH01.J4	4 - 1080	73	230/1/50	0,33	2,0	670	204	213	232	102	254	126	2734000526	
21	D4E133.DL01.J5	4 - 1230	75	230/1/50	0,34	2,0	760	204	213	232	102	254	126	2734000528	
22	D4E146.AA07.22	4 - 1000	100	230/1/50	0,44	2,0	835	206	219	232	102	254	126	2734000533	
23	D4E160.DA01.22	4 - 1200	117	230/1/50	0,51	3,0	780	226	242	176	105	198	129	0692000295	

# Ventilateurs centrifuges simple ouïe

• Monovitesse

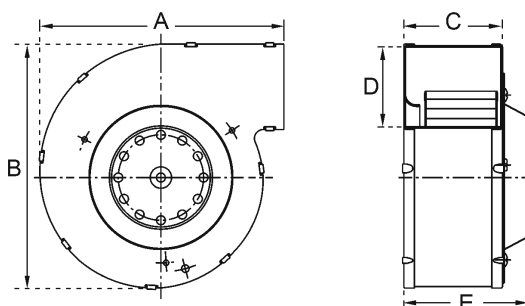
Fixations  
à bords tombés.



<b>Tableau A</b>		BRANCHEMENT : Noir-Bleu = secteur    Noir-Brun = condensateur										CODE SETEM	
TYPE	Pôles-Tr/min	Watts	V/Ph/Hz	Amp	µF	m³/H max.	Nombre vitesses	A	B	C	D		
<b>Monophasé - 2 pôles</b>													
1	G2E097.HD01.02	2 - 2050	35	230/1/50	0,16	1,5	100	1	143	137	53	46	2734000547
2	G2E120.TD76.01	2 - 2050	57	230/1/50	0,25	1,5	190	1	171	180	59	67	2734000370
3	G2E140.DI52.01	2 - 1350	63	230/1/50	0,29	1,5	240	1	216	242	62	67	2734000372

• Monovitesse

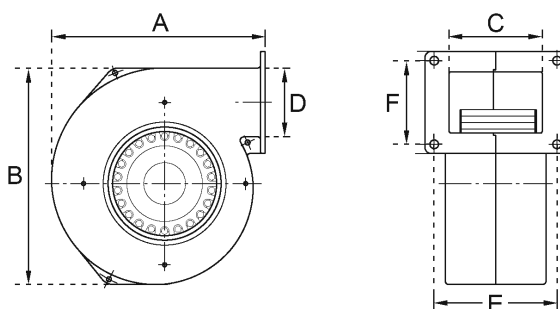
Fixations  
à bords tombés.



<b>Tableau B</b>		BRANCHEMENT : Noir-Bleu = secteur    Noir-Brun = condensateur											CODE SETEM	
TYPE	Pôles-Tr/min	Watts	V/Ph/Hz	Amp	µF	m³/H max.	Nombre vitesses	A	B	C	D	E		
<b>Monophasé - 2 pôles</b>														
4	G2E133.DN77.01	2 - 2150	88	230/1/50	0,39	2	245	1	171	180	59	67	81	0692000029

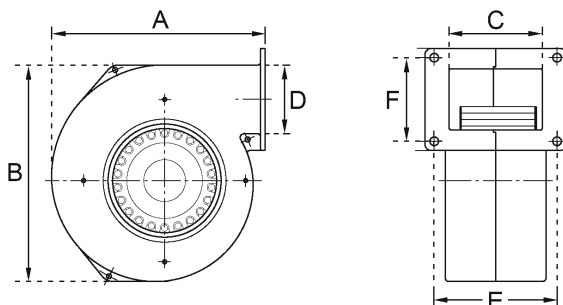
• Monovitesse  
• Avec bride au soufflage

Fixations  
4 trous lisses sur bride.



<b>Tableau C</b>		BRANCHEMENT : Noir-Bleu = secteur    Noir-Brun = condensateur												CODE SETEM
TYPE	Pôles-Tr/min	Watts	V/Ph/Hz	Amp	µF	m³/H max.	A	B	C	D	E	F		
<b>Monophasé - 2 pôles - à bague de déphasage</b>														
5	G2S076.AA03.03	2 - 2150	23	230/1/50	0,13	-	68	118	127	56	42	66	58	0004000001
6	G2S085.AA03.01	2 - 1850	24	230/1/50	0,13	-	68	118	127	56	42	66	58	0692000002
<b>Monophasé - 2 pôles</b>														
7	G2E108.AA01.01	2 - 1650	41	230/1/50	0,19	1,5	155	159	168	76	50	47	66	0692000014
8	G2E108.AA01.03	2 - 1650	41	230/1/50	0,19	1,5	155	159	168	76	50	97	66	0004000005
9	G2E120.AR77.01	2 - 2350	80	230/1/50	0,35	2,0	255	178	184	76	50	100	68	0692000006
10	G2E120.AR38.01	2 - 2450	77	230/1/50	0,36	2,0	290	174	130	115	50	100	68	0692000065
11	G2E120.CR21.01	2 - 2200	83	230/1/50	0,37	2,0	275	171	180	77	67	62	82	2734000551
12	G2E140.AE77.01	2 - 1400	105	230/1/50	0,46	2,0	370	226	247	94	92	115	105	0004000009
13	G2E140.AL40.01	2 - 1650	135	230/1/50	0,60	2,0	385	226	247	94	92	115	105	0004000008
14	G2E140.AI28.01	2 - 2400	160	230/1/50	0,70	4,0	485	226	247	94	92	115	105	0692000007

## Ventilateurs centrifuges simple ouïe



- Monovitesse
- Avec bride au soufflage

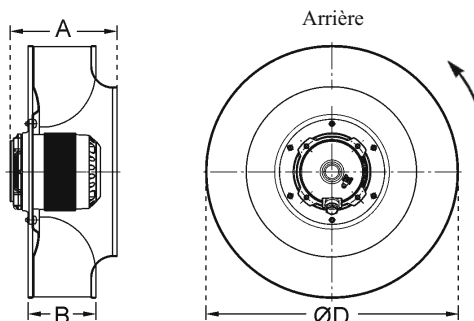
Fixations  
à bords tombés.

BRANCHEMENT MONO :  
Noir-Brun condensateur  
Noir-Bleu = secteur

Tableau A		BRANCHEMENT TRI : Noir = U Bleu = V Brun = W												CODE SETEM
TYPE	Pôles-Tr/min	Watts	V/Ph/Hz	Amp	µF	m³/H max.	A	B	C	D	E	F		
<b>Monophasé - 2 pôles</b>														
1	G2E146.DW07.01	2 - 1550	140	230/1/50	0,62	3,0	470	226	248	94	92	115	105	2734000967
2	G2E160.AY47.01	2 - 2100	240	230/1/50	1,05	6,0	600	226	248	94	92	115	105	0692000033
3	G2E180.EH03.01	2 - 1950	400	230/1/50	1,75	8,0	760	261	281	86	110	110	120	0692000012
<b>Monophasé - 4 pôles</b>														
4	G4E160.AB01.01	4 - 1300	67	230/1/50	0,30	2,0	410	226	248	94	92	115	105	0692000010
5	G4E180.AB01.01	4 - 1250	110	230/1/50	0,49	3,0	575	261	281	86	110	110	120	0004000013
6	G4E180.FS11.01	4 - 1220	160	230/1/50	0,71	4,0	965	296	332	129	134	163	168	0004000035
7	G4E180.GS11.01	4 - 1130	180	230/1/50	0,80	4,0	1030	296	332	129	224	163	258	0692000036
8	G4E200.BL03.01	4 - 1370	280	230/1/50	1,25	8,0	1370	327	370	143	146	177	180	0004000037
9	G4E200.CL03.01	4 - 1240	330	230/1/50	1,45	8,0	1540	327	370	143	250	177	284	0692000016
<b>Triphasé - 2 pôles</b>														
10	G2D120.AA04.10	2 - 2300	65	380/3/50	0,12	-	250	174	190	76	50	100	68	0692000066
11	G2D160.AF02.01	2 - 2300	320	380/3/50	0,50	-	2200	226	261	94	92	115	105	0692000022
<b>Triphasé - 4 pôles</b>														
12	G4D180.FF20.01	4 - 1330	175	380/3/50	0,39	-	1010	296	332	129	134	163	168	0004000021
13	G4D180.GF20.01	4 - 1290	195	380/3/50	0,40	-	1110	296	332	129	224	163	258	0692000034
14	G4D200.BL12.01	4 - 1350	285	380/3/50	0,58	-	1375	327	370	143	146	177	180	0004000038
15	G4D200.CL12.01	4 - 1300	360	380/3/50	0,66	-	1665	327	370	143	250	177	284	0692000017

## Mototurbines à réaction

Version avec turbine en acier



- Monovitesse

Fixations  
4 trous taraudés M4 arrière,  
entraxe Ø58 (■42mm).

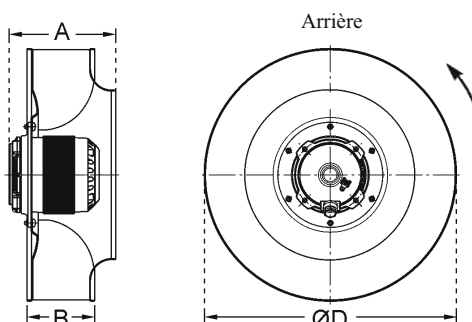
Tableau B		BRANCHEMENT : Noir-Bleu = secteur Noir-Brun = condensateur									CODE SETEM	
TYPE	Pôles-Tr/min	Watts	V/Ph/Hz	Amp	µF	m³/H max.	Nombre vitesses	A	B	D		
<b>Monophasé - 2 pôles</b>												
16	R2E250.AW50.05	2 - 2650	185	230/1/50	0,81	6,0	1780	1	141	60	250	0692001620
17	R2E270.AA01.05	2 - 2750	280	230/1/50	1,23	10,0	2435	1	171	70	270	0692001621
18	R2E280.AE52.05	2 - 2700	225	230/1/50	1,00	7,0	2110	1	125	50	280	0692000492

# Mototurbines à réaction

## Version avec turbine en acier

• Monovitesse

Fixations  
4 trous taraudés M4 arrière,  
entraxe Ø58 (■42mm).



**BRANCHEMENT MONO :**  
Noir-Brun condensateur  
Noir-Bleu = secteur

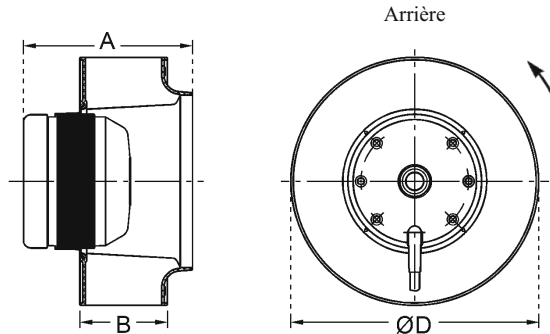
**BRANCHEMENT TRI :** Noir = U    Bleu = V    Brun = W

Tableau A		BRANCHEMENT TRI : Noir = U    Bleu = V    Brun = W										CODE SETEM
TYPE	Pôles-Tr/min	Watts	V/Ph/Hz	Amp	µF	m³/H max.	Nombre vitesses	A	B	D		
<b>Monophasé - 4 pôles</b>												
1	R4E280.AD08.05	4 - 1420	78	230/1/50	0,35	2,5	1435	1	125	80	280	2734000784
2	R4E310.AR06.01	4 - 1410	95	230/1/50	0,46	4,0	1690	1	123	70	318	0692001622
3	R4E310.AS06.01	4 - 1370	120	230/1/50	0,54	4,0	2130	1	154	101	318	0004001193
4	R4E355.AK05.05	4 - 1400	180	230/1/50	0,80	6,0	2580	1	167	96	360	0692001623
5	R4E355.AL02.05	4 - 1420	245	230/1/50	1,12	8,0	3160	1	190	121	360	0692001624
6	R4E400.AB23.05	4 - 1300	270	230/1/50	1,20	8,0	3150	1	162	91	404	0004000757
7	R4E400.AR05.06	4 - 1380	330	230/1/50	1,60	8,0	3160	1	172	90	404	0692001625
8	R4E400.AP17.06	4 - 1400	410	230/1/50	2,10	10,0	3860	1	193	113	404	0692001377
9	R4E400.AN09.06	4 - 1400	420	230/1/50	2,17	10,0	3900	1	218	140	404	0692001626
10	R4E450.AB09.06	4 - 1350	450	230/1/50	2,20	10,0	4410	1	210	120	454	0692001627
<b>Monophasé - 6 pôles</b>												
11	R6E310.AI04.01	6 - 950	45	230/1/50	0,21	1,5	1110	1	123	70	318	0692001628
12	R6E310.AJ04.01	6 - 920	48	230/1/50	0,22	1,5	1400	1	154	101	318	0692001629
13	R6E355.AD16.05	6 - 910	65	230/1/50	0,29	2,0	1700	1	167	96	360	0692001630
14	R6E355.AE16.05	6 - 870	70	230/1/50	0,31	2,0	1930	1	190	121	360	0692001631
15	R6E400.AA04.05	6 - 910	117	230/1/50	0,52	3,0	2225	1	162	91	404	0004000758
16	R6E400.AK06.06	6 - 910	140	230/1/50	0,61	5,0	2690	1	218	140	404	0692001632
17	R6E450.AB06.06	6 - 920	290	230/1/50	1,45	10,0	3930	1	250	160	454	0692001633
18	R6E500.AB05.06	6 - 880	320	230/1/50	1,55	10,0	5180	1	270	180	504	0692001540
<b>Triphasé - 4 pôles</b>												
19	R4D310.AR18.01	4 - 1430	85	400/3/50	0,30	-	1710	1	123	70	220	0692001634
20	R4D310.AS18.01	4 - 1400	110	400/3/50	0,32	-	2120	1	154	101	318	0692001635
21	R4D355.AH11.05	4 - 1400	170	400/3/50	0,52	-	2580	1	167	96	360	0692001636
22	R4D400.AD22.06	4 - 1300	325	400/3/50	0,58	-	3630	1	218	140	404	0692001637
23	R4D450.AD22.06	4 - 1280	355	400/3/50	0,60	-	4070	1	210	120	454	0692001638

Notes:.....  
.....  
.....  
.....

## Mototurbines à réaction

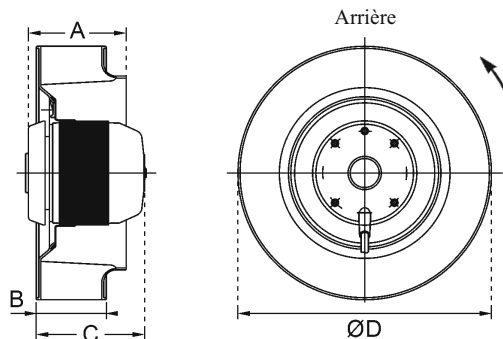
### Version avec turbine en polyamide



• Monovitesse

Fixations  
4 trous taraudés M4 arrière,  
entraxe Ø58 (■ 42mm).

Tableau A		BRANCHEMENT : Noir-Bleu = secteur    Noir-Brun = condensateur									CODE SETEM	
TYPE	Pôles-Tr/min	Watts	V/Ph/Hz	Amp	µF	m³/H max.	Nombre vitesses	A	B	ØD		
<b>Monophasé - 2 pôles - à bagues de déphasage</b>												
1	R2S133.AE17.05	2 - 2800	36	230/1/50	0,25	-	280	1	91	41	133	0692001159
2	R2S175.AB56.01	2 - 2350	53	230/1/50	0,33	-	440	1	69	42	175	0004000471
<b>Monophasé - 2 pôles</b>												
3	R2E133.BH66.05	2 - 2800	24	230/1/50	0,11	1,0	290	1	91	41	133	0692001481
4	R2E175.AR72.05	2 - 2650	50	230/1/50	0,25	1,5	490	1	69	42	175	0692001618
5	R2E190.AO26.05	2 - 2500	58	230/1/50	0,26	2,0	570	1	69	45	190	0692000648
6	R2E220.AA40.05	2 - 2600	85	230/1/50	0,38	3,0	860	1	71	44	220	0692000475
7	R2E225.BD92.09	2 - 2650	135	230/1/50	0,60	4,0	1200	1	99	63	225	0692001482
8	R2E250.AS47.05	2 - 2600	155	230/1/50	0,70	5,0	1450	1	99	56	250	0692000478
9	R2E250.AQ05.05	2 - 2550	130	230/1/50	0,57	4,0	1230	1	89	45	250	0692000479
<b>Monophasé - 4 pôles</b>												
10	R4E225.AT01.05	4 - 1420	40	230/1/50	0,20	1,5	655	1	99	63	225	2734000571
11	R4E250.AH01.05	4 - 1400	43	230/1/50	0,20	1,5	810	1	99	56	250	0692000493
12	R4E310.AT06.01	4 - 1400	105	230/1/50	0,50	4,0	1830	1	154	101	318	0692001619
13	R4E330.AA06.05	4 - 1450	95	230/1/50	0,44	4,0	1760	1	144	80	360	2734000573
14	R4E355.AF05.05	4 - 1410	170	230/1/50	0,78	6,0	2365	1	166	102	360	0004000488
<b>Monophasé - 6 pôles</b>												
15	R6E355.AB16.05	6 - 910	65	230/1/50	0,29	2,0	1875	1	190	126	360	2734000576



• Monovitesse

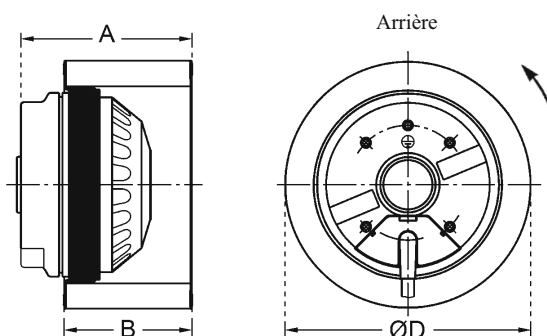
Fixations  
4 trous taraudés M4 arrière,  
entraxe Ø58 (■ 42mm).

Tableau B		BRANCHEMENT : Noir-Bleu = secteur    Noir-Brun = condensateur									CODE SETEM		
TYPE	Pôles-Tr/min	Watts	V/Ph/Hz	Amp	µF	m³/H max.	Nombre vitesses	A	B	C	ØD		
<b>Monophasé - 2 pôles</b>													
16	R2E220.AB06.05	2 - 2700	85	230/1/50	0,38	2,5	885	1	71	44	73	220	0004000466
<b>Monophasé - 4 pôles</b>													
17	R4E355.AG02.05	4 - 1430	210	230/1/50	0,97	7,0	2850	1	190	126	129	360	0692000487

# Mototurbines à action

• Monovitesse

Fixations  
4 trous taraudés M4 arrière,  
entraxe Ø58 (■ 42mm).

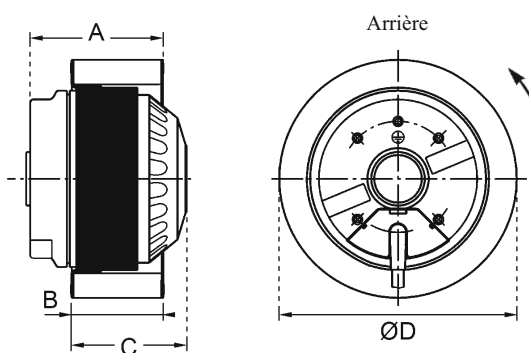


**BRANCHEMENT MONO :**  
Noir-Brun condensateur  
Noir-Bleu = secteur

Tableau A		BRANCHEMENT TRI : Noir = U    Bleu = V    Brun = W										CODE SETEM
TYPE	Pôles-Tr/min	Watts	V/Ph/Hz	Amp	µF	m³/H max.	Nombre vitesses	A	B	ØD		
<b>Monophasé - 2 pôles</b>												
1	R2E085.AA01.05	2 - 2350	32	230/1/50	0,15	1	80	1	68	42	85	0692001298
2	R2E120.AR77.05	2 - 2350	80	230/1/50	0,35	2	255	1	83	62	120	0004000564
3	R2E120.AR21.05	2 - 2200	83	230/1/50	0,37	2	275	1	85	62	120	2734000564
4	R2E133.AN77.01	2 - 2150	88	230/1/50	0,39	2	245	1	69	46	133	0004000575
5	R2E140.AE77.05	2 - 1400	105	230/1/50	0,46	2	370	1	72	59	140	0692001503
6	R2E146.AW07.05	2 - 1550	140	230/1/50	0,62	3	470	1	72	62	146	0004000576
<b>Monophasé - 4 pôles</b>												
7	R4E160.AB01.01	4 - 1300	67	230/1/50	0,30	2	410	1	72	62	160	0692000569
8	R4E180.AB01.05	4 - 1250	110	230/1/50	0,49	3	575	1	89	75	180	2734000793
9	R4E180.AS11.05	4 - 1220	160	230/1/50	0,71	4	965	1	121	92	180	0004000579
10	R4E200.AL03.05	4 - 1300	280	230/1/50	1,25	8	1370	1	129	102	202	0004000572
<b>Triphasé - 4 pôles</b>												
11	R4D180.AF20.05	4 - 1220	160	230/1/50	0,71	4	965	1	121	92	180	0692000578
12	R4D200.AL12.05	4 - 1300	280	230/1/50	1,25	8	1370	1	129	102	202	0692000573

• Monovitesse

Fixations  
4 trous taraudés M4 arrière,  
entraxe Ø58 (■ 42mm).



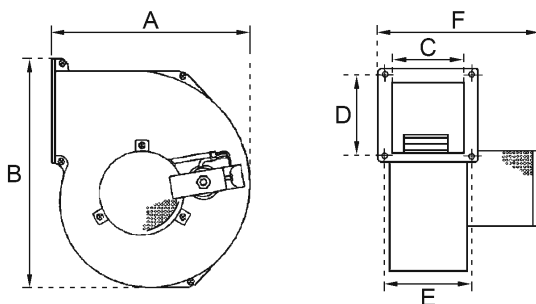
**BRANCHEMENT MONO :**  
Noir-Brun condensateur  
Noir-Bleu = secteur

Tableau B		BRANCHEMENT TRI : Noir = U    Bleu = V    Brun = W										CODE SETEM	
TYPE	Pôles-Tr/min	Watts	V/Ph/Hz	Amp	µF	m³/H max.	Nombre vitesses	A	B	C	ØD		
<b>Monophasé - 2 pôles</b>													
13	R2E108.AA01.05	2 - 1650	41	230/1/50	0,19	1,5	155	1	53	52	57	108	0692000563
14	R2E140.AL40.05	2 - 1650	135	230/1/50	0,60	2,0	385	1	72	59	73	140	0692000566
15	R2E140.AI28.05	2 - 2400	160	230/1/50	0,70	4,0	485	1	72	59	83	140	0004000565
16	R2E160.AF24.10	2 - 1700	90	230/1/50	0,42	2,0	180	1	58	50	65	160	2734000441
<b>Triphasé - 2 pôles</b>													
17	R4D140.AC02.05	2 - 2510	160	400/3/50	0,29	-	495	1	74	58	81	140	0692001296



## Ventilateur pour air chaud

### Moteur à droite soufflage rectangulaire



- Température : 150°C max.
- Monovitesse

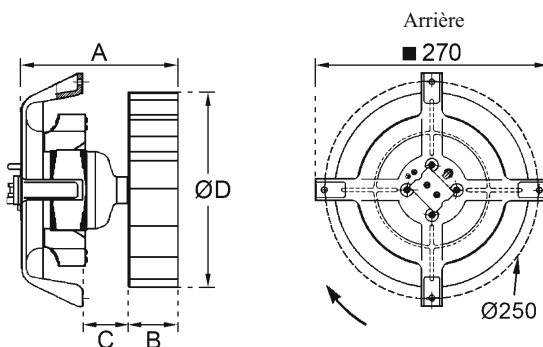
Fixations  
4 trous lisses sur bride.

**BRANCHEMENT MONO :**  
Noir-Brun condensateur  
Noir-Bleu = secteur

Tableau A		TYPE	Pôles-Tr/min	Watts	V/Ph/Hz	Amp	µF	m³/H max.	Nombre vitesses	A	B	C	D	E	F	CODE SETEM
<b>Monophasé - 2 pôles</b>																
1	G2E120.DD70.09	2 - 2000	62	230/1/50	0,28	2	245	1	174	190	82	68	100	157	0692001585	
2	G2E140.AG02.05	2 - 2000	200	230/1/50	0,88	4	490	1	226	261	98	105	115	220	0692001532	

## Mototurbines pour air chaud

### Mototurbine entraînant une turbine à pales



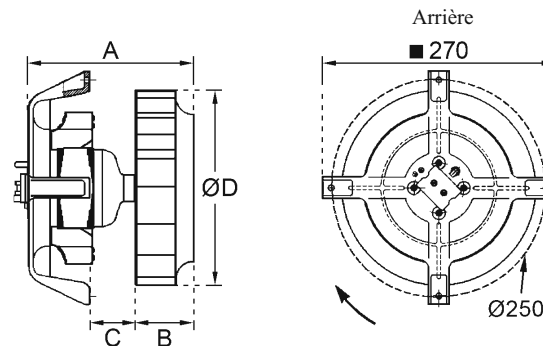
- Température : 300°C max.
- Monovitesse

Fixations  
4 trous lisses Ø6,8 mm à 90°, sur bras.

**BRANCHEMENT MONO :**  
Noir-Brun condensateur  
Noir-Bleu = secteur

Tableau B		BRANCHEMENT TRI : Noir = U Bleu = V Brun = W											CODE SETEM
TYPE	Pôles-Tr/min	Watts	V/Ph/Hz	Amp	µF	m³/H max.	Nombre vitesses	A	B	C	ØD		
<b>Monophasé - 2 pôles</b>													
3	R2E180.AH05.06	2 - 2600	115	230/1/50	0,52	3	495	1	138	33	71	180	0692001316
4	R2E180.AH05.20	2 - 2600	115	230/1/50	0,52	3	495	1	175	33	71	180	2734000417
<b>Triphasé - 2 pôles</b>													
5	R2D180.AH06.10	2 - 2700	132	400/3/50	0,35	-	550	1	175	33	71	180	2734000968

### Mototurbine entraînant une turbine à réaction



- Température : 300°C max.
- Monovitesse

Fixations  
4 trous lisses Ø6,8 mm à 90°, sur bras.

**BRANCHEMENT TRI :**  
Noir = U Bleu = V Brun = W

Tableau C		TYPE	Pôles-Tr/min	Watts	V/Ph/Hz	Amp	m³/H max.	Nombre vitesses	A	B	C	ØD	CODE SETEM
<b>Triphasé - 2 pôles</b>													
6	R2D225.AG02.10	2 - 2700	165	400/3/50	0,29	1265	1	231	63	98	225	2734000958	
7	R2D225.AG02.20	2 - 2950	230	400/3/50	0,61	1530	1	231	63	98	225	2734001123	

# Mototurbines pour air chaud

## Mototurbine entraînant une turbine à pales

- Température : 300°C max.
- Monovitesse

Fixations  
3 trous lisses Ø4,6 mm à 120°, sur bras.

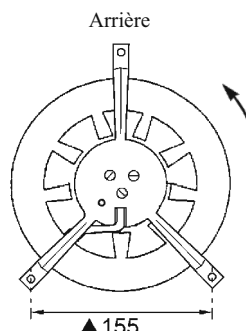
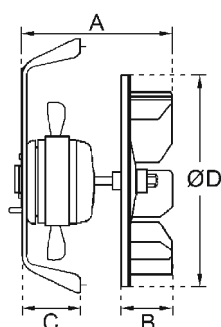


Tableau A		BRANCHEMENT : Noir-Bleu = secteur Vert-Jeune = terre									CODE SETEM	
TYPE	Pôles-Tr/min	Watts	V/Ph/Hz	Amp	m³/H max.	Nombre vitesses	A	B	C	ØD		
<b>Monophasé - 2 pôles - Sans condensateur</b>												
1	R2S150.AA08.29	2 - 2100	44	230/1/50	0,20	215	1	107	27	57	150	2734000579
2	R2S170.AA06.29	2 - 1900	47	230/1/50	0,27	232	1	107	27	27	170	0004000781

- Température : 300°C max.
- Monovitesse

Fixations  
4 trous lisses Ø4,6 mm à 90°, sur bras.

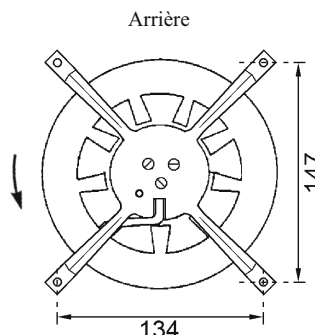
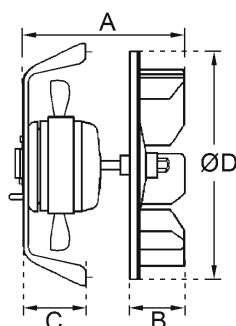


Tableau B		BRANCHEMENT : Noir-Bleu = secteur Vert-Jeune = terre									CODE SETEM	
TYPE	Pôles-Tr/min	Watts	V/Ph/Hz	Amp	m³/H max.	Nombre vitesses	A	B	C	ØD		
<b>Monophasé - 2 pôles - Sans condensateur</b>												
3	R2S150.AB08.39	2 - 2180	44	230/1/50	0,20	215	1	108	27	57	150	0004000530

## Mototurbine entraînant une turbine à pales, montée sur platine triangulaire

- Température : 300°C max.
- Monovitesse

Fixations  
3 trous lisses à 120°, sur platine triangulaire.

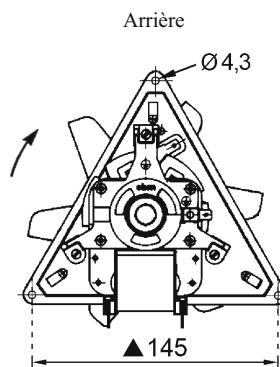
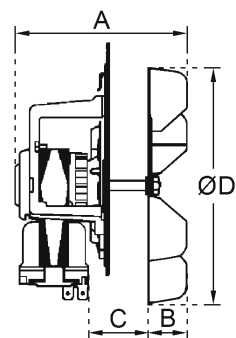
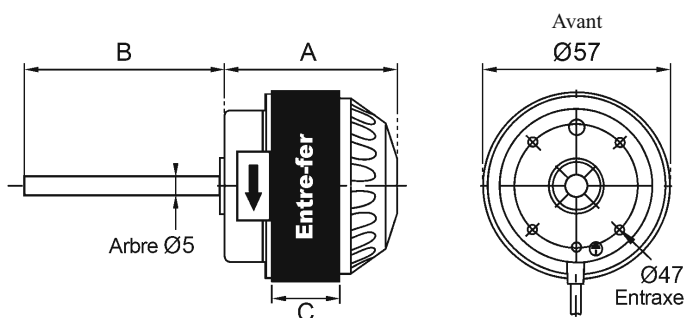


Tableau C		BRANCHEMENT : Noir-Bleu = secteur Noir-Brun = condensateur									CODE SETEM		
TYPE	Pôles-Tr/min	Watts	V/Ph/Hz	Amp	µF	m³/H max.	Nombre vitesses	A	B	C	ØD		
<b>Monophasé - 2 pôles</b>													
4	R2K150.AC01.15	2 - 2000	230	230/1/50	0,27	-	200	1	99	20	19	152	2734000925

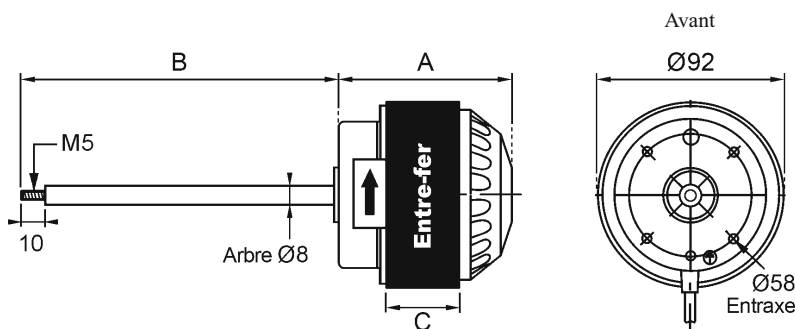
## Moteurs à rotor extérieur



- Arbre long lisse
- Monovitesse

Fixations  
4 trous taraudés M4 avant,  
entraxe Ø58 (■ 42mm).

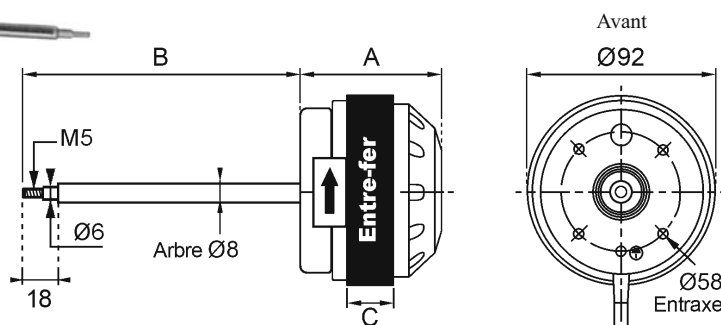
Tableau A		BRANCHEMENT : Noir-Bleu = secteur					Noir-Brun = condensateur			CODE SETEM		
TYPE	Pôles-Tr/min	Watts	V/Ph/Hz	Amp	µF	Nombre vitesses	Rotation vue bout d'arbre	A	B		C	
Monophasé - 2 pôles												
1	M2E042.CA04.10	2 - 2100	38	230/1/50	0,18	1,5	1		56	130	20	2734000457



- Arbre long fileté
- Monovitesse

Fixations  
4 trous taraudés M4 avant,  
entraxe Ø58 (■ 42mm).

Tableau B		BRANCHEMENT : Noir-Bleu = secteur					Noir-Brun = condensateur			CODE SETEM		
TYPE	Pôles-Tr/min	Watts	V/Ph/Hz	Amp	µF	Nombre vitesses	Rotation vue bout d'arbre	A	B		C	
Monophasé - 2 pôles												
2	M2E068.DF11.56	2 - 2500	67	230/1/50	0,38	2	1		83	222	35	0004001910
3	M2E068.DF65.03	2 - 2500	72	230/1/50	0,45	-	1		83	222	35	2734000365



- Arbre long fileté
- Monovitesse

Fixations  
4 trous taraudés M4 avant,  
entraxe Ø58 (■ 42mm).

Tableau C		BRANCHEMENT : Noir-Bleu = secteur					Noir-Brun = condensateur			CODE SETEM		
TYPE	Pôles-Tr/min	Watts	V/Ph/Hz	Amp	µF	Nombre vitesses	Rotation vue bout d'arbre	A	B		C	
Monophasé - 4 pôles - sans condensateur												
4	M4S068.BF08.08	4 - 1200	26	230/1/50	0,18	-	1		63	192	15	0692001292

# Moteurs à rotor extérieur

## Série 068 avec un système de fixations

- Arbre court à méplat
- Monovitesse

Fixations  
4 trous taraudés M4 avant,  
entraxe Ø58 (■ 42mm).

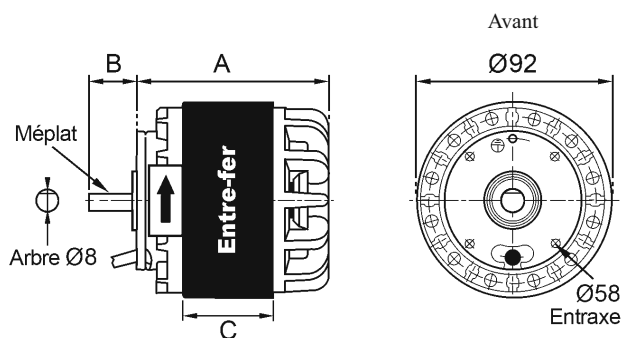


Tableau A		BRANCHEMENT : Noir-Bleu = secteur    Noir-Brun = condensateur										CODE SETEM	
TYPE	Pôles-Tr/min	Watts out/in	V/Ph/Hz	Amp	µF	Nombre vitesses	Rotation vue bout arbre	Carcasse	A	B	C		
<b>Monophasé - 2 pôles</b>													
1	M2E068.BF07.01	2 - 2200	24 / 82	230/1/50	0,38	2,0	1		Ouverte	62	20	15	2734000300
2	M2E068.CF01.01	2 - 2400	37 / 78	230/1/50	0,35	2,0	1		Ouverte	73	20	25	2734000301
3	M2E068.DF05.01	2 - 2500	75 / 143	230/1/50	0,63	4,0	1		Ouverte	84	20	35	2734000302
4	M2E068.EC01.01	2 - 2500	105 / 205	230/1/50	0,90	6,0	1		Ouverte	91	20	42	2734000303
<b>Monophasé - 4 pôles</b>													
5	M4E068.BF09.12	4 - 1200	19 / 50	230/1/50	0,23	1,5	1		Ouverte	62	20	15	2734000304
6	M4E068.CF01.01	4 - 1250	31 / 62	230/1/50	0,28	2,0	1		Ouverte	73	20	25	2734000305
7	M4E068.DF01.01	4 - 1300	50 / 100	230/1/50	0,44	3,0	1		Ouverte	84	20	35	2734000306
8	M4E068.EC03.01	4 - 1250	65 / 130	230/1/50	0,60	5,0	1		Ouverte	91	20	42	2734000453

## Série 074 avec deux systèmes de fixations

- Arbre court à méplat
- Monovitesse

Fixations  
soit 4 trous M4 avant, entraxe Ø58,  
soit 4 trous M6 avant, entraxe Ø90.

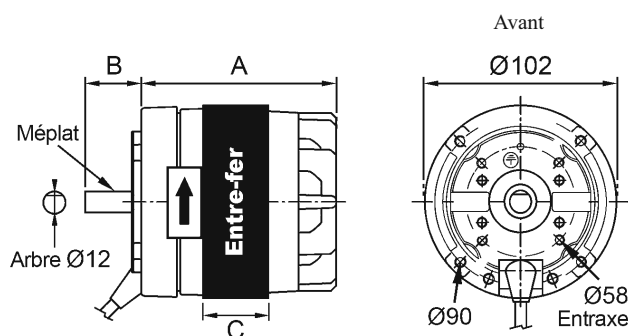
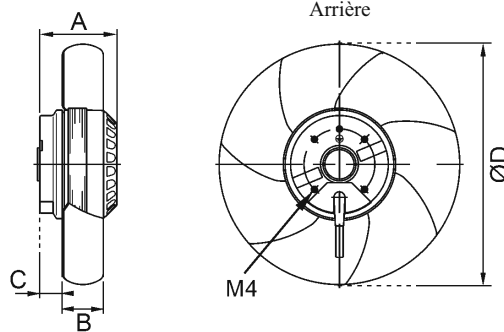


Tableau B		BRANCHEMENT : Noir-Bleu = secteur    Noir-Brun = condensateur										CODE SETEM	
TYPE	Pôles-Tr/min	Watts out/in	V/Ph/Hz	Amp	µF	Nombre vitesses	Rotation vue bout arbre	Carcasse	A	B	C		
<b>Monophasé - 4 pôles</b>													
9	M4E074.DF13.01	4 - 1350	64 / 112	230/1/50	0,50	4,0	1		Ouverte	104	25	35	2734000307
10	M4E074.EI15.01	4 - 1350	92 / 153	230/1/50	0,68	5,0	1		Ouverte	117	25	48	2734000308
11	M4E074.GA07.01	4 - 2500	75 / 143	230/1/50	0,63	4,0	1		Ouverte	129	25	60	2734000309
<b>Monophasé - 6 pôles</b>													
12	M6E074.GA06.01	6 - 850	78 / 150	230/1/50	0,67	4,0	1		Ouverte	129	25	60	2734000310

## Motohélices axiales - moteur à rotor extérieur

### Série «A» Ø130



- Motohélice à 7 pales
- Monovitesse

Fixations  
4 trous taraudés M4 arrière,  
entraxe Ø58 (■ 42mm).

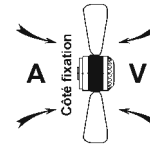
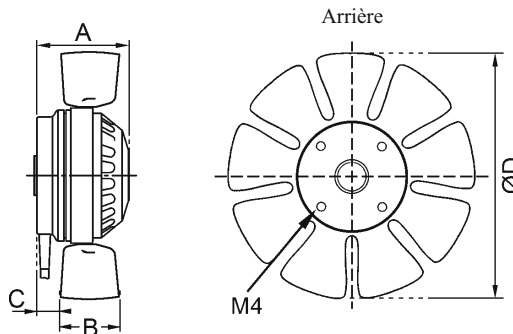


Tableau A		BRANCHEMENT : Noir-Bleu = secteur										CODE SETEM
TYPE	Pôles-Tr/min	Watts	V/Ph/Hz	Amp	m <sup>3</sup> /H max.	Sens de l'air	A	B	C	ØD		
<b>Monophasé - 2 pôles - sans condensateur</b>												
1	A2S130.AB03.09	2 - 2800	40	230/1/50	0,30	284	V	58	43	15	130	0692000636
2	A2S130.AA03.01	2 - 2800	45	230/1/50	0,38	325	A	54	42	16	130	0692000630
3	A2S130.AA03.33	2 - 2860	45	230/1/50	0,40	332	V	58	43	15	130	0692003517
4	A2S130.AE03.01	2 - 2860	45	230/1/50	0,40	332	A	60	36	12	130	0692003500
5	A2S130.AE03.11	2 - 2950	46	230/1/50	0,45	354	A	58	35	13	130	0692001089

### Série «A» Ø135 spécial (sens de l'air réversible)

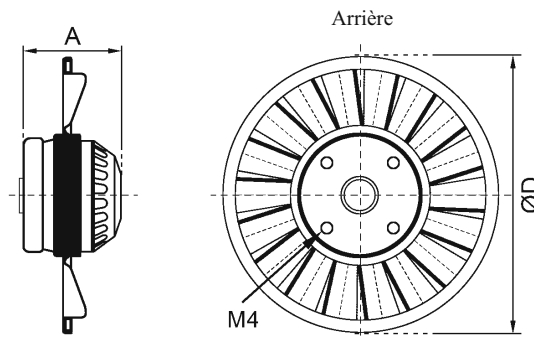


- Motohélice à 9 pales
- Monovitesse

Fixations  
4 trous taraudés M4 arrière,  
entraxe Ø58 (■ 42mm).

Tableau B		BRANCHEMENT : Noir-Gris = Sens de l'air «A» - Bleu-Brun = Sens de l'air «V»										CODE SETEM
TYPE	Pôles-Tr/min	Watts	V/Ph/Hz	Amp	m <sup>3</sup> /H max.	Sens de l'air	A	B	C	ØD		
<b>Monophasé - 2 pôles</b>												
6	A2E135.AA01.07	2 - 2650	31	230/1/50	0,24	250	A ou V	59	21	22	135	0004000644

### Série «A» Ø155



- Motohélice à multiples
- Monovitesse

Fixations  
4 trous taraudés M4 arrière,  
entraxe Ø58 (■ 42mm).

Tableau C		BRANCHEMENT : Noir-Bleu = secteur    Noir-Brun = condensateur										CODE SETEM
TYPE	Pôles-Tr/min	Watts	V/Ph/Hz	Amp	µF	m <sup>3</sup> /H max.	Sens de l'air	A	ØD			
<b>Monophasé - 2 pôles</b>												
7	A2S155.AA21.01	2 - 2700	42	230/1/50	0,25	1	260	V	61	155	0004000691	

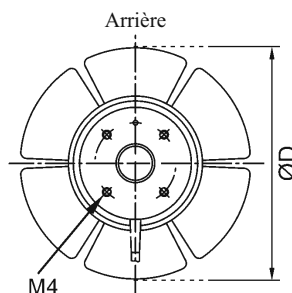
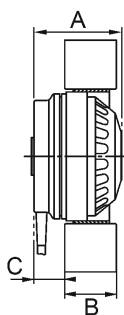
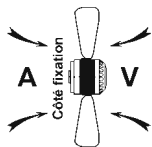
# Motohélices axiales - moteur à rotor extérieur

## Série «A» Ø170

- Motohélice à 6 pales
- Monovitesse

**Fixations**

4 trous taraudés M4 arrière, entraxe Ø58 (■42mm).



**BRANCHEMENT MONO :**  
Noir-Bleu = secteur  
Noir-Brun = condensateur

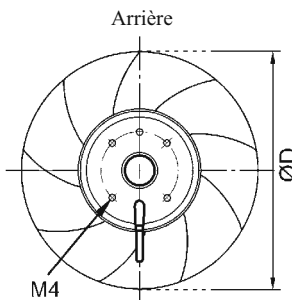
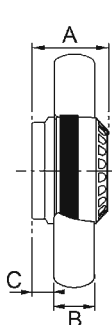
Tableau A		BRANCHEMENT TRI : Noir = U Bleu = V Brun = W										CODE SETEM	
TYPE	Pôles-Tr/min	Watts	V/Ph/Hz	Amp	µF	m³/H max.	Sens de l'air	A	B	C	ØD		
<b>Monophasé - 2 pôles</b>													
1	A2E170.AF23.01	2 - 2650	45	230/1/50	0,22	1,5	500	V	65	36	18	170	0692000661
2	A2E170.AF23.02	2 - 2650	45	230/1/50	0,21	1,5	500	A	65	36	18	170	0692000662
<b>Triphasé - 2 pôles</b>													
3	A2D170.AA04.01	2 - 2700	43	400/3/50	0,13	-	430	V	62	38	17	170	0692000660
4	A2D170.AA04.02	2 - 2700	43	400/3/50	0,13	-	430	A	62	38	17	170	0692000663

## Série «A» Ø200

- Motohélice à 9 pales
- Monovitesse

**Fixations**

4 trous taraudés M4 arrière, entraxe Ø58 (■42mm).



**BRANCHEMENT MONO :**  
Noir-Bleu = secteur  
Noir-Brun = condensateur

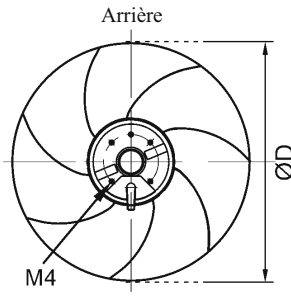
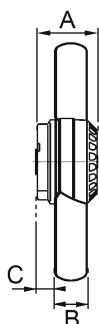
Tableau B		BRANCHEMENT TRI : Noir = U Bleu = V Brun = W										CODE SETEM	
TYPE	Pôles-Tr/min	Watts	V/Ph/Hz	Amp	µF	m³/H max.	Sens de l'air	A	B	C	ØD		
<b>Monophasé - 2 pôles</b>													
5	A2E200.AH38.01	2 - 2600	64	230/1/50	0,30	1,5	890	V	62	39	17	197	0692000345
6	A2E200.AI38.01	2 - 2600	64	230/1/50	0,30	1,5	890	A	62	35	17	197	0692003512
<b>Triphasé - 2 pôles</b>													
7	A2D200.AH18.01	2 - 2600	68	400/3/50	0,17	-	890	V	62	39	17	197	0692001588

## Série «A» Ø250

- Motohélice à 9 pales
- Monovitesse

**Fixations**

4 trous taraudés M4 arrière, entraxe Ø58 (■42mm).

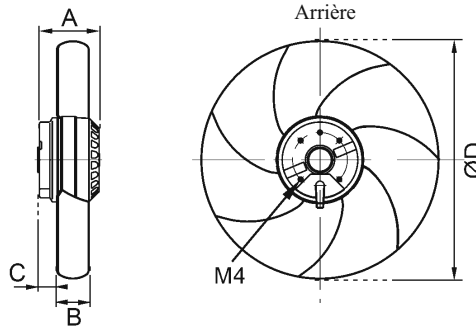


**BRANCHEMENT MONO :**  
Noir-Bleu = secteur

Tableau C												CODE SETEM
TYPE	Pôles-Tr/min	Watts	V/Ph/Hz	Amp	m³/H max.	Sens de l'air	A	B	C	ØD		
<b>Monophasé - 4 pôles - sans condensateur</b>												
8	A4S250.AH02.01	4 - 1390	69	230/1/50	0,53	100	V	72	34	18	250	0692001197
9	A4S250.AI02.01	4 - 1390	69	230/1/50	0,53	100	A	72	34	23	250	0692001472

## Motohélices axiales - moteur à rotor extérieur

### Série «A» Ø250



- Motohélice à 9 pales
- Monovitesse

Fixations  
4 trous taraudés M4 arrière,  
entraxe Ø58 (■42mm).

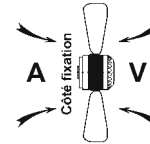
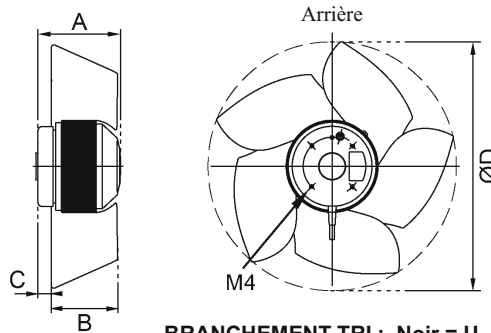
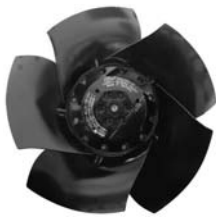


Tableau A		BRANCHEMENT TRI : Noir = U    Bleu = V    Brun = W										CODE SETEM
TYPE	Pôles-Tr/min	Watts	V/Ph/Hz	Amp	m³/H max.	Sens de l'air	A	B	C	ØD		
Triphasé - 2 pôles												
1	A2D250.AH02.01	2 - 2500	100	400/3/50	0,20	1830	V	72	34	18	250	0692001166
2	A2D250.AI02.01	2 - 2500	100	400/3/50	0,20	1830	A	72	34	21	250	0692001527

### Série «A» Ø250 spécial

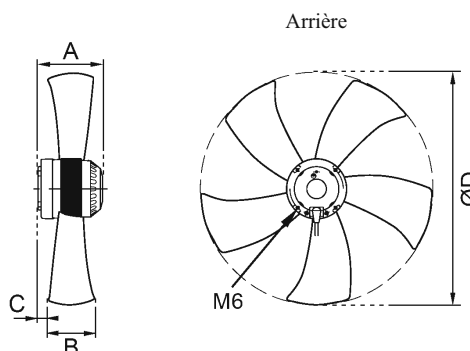


- Motohélice à 5 pales
- Monovitesse

Fixations  
4 trous taraudés M4 arrière,  
entraxe Ø58 (■42mm).

Tableau B		BRANCHEMENT TRI : Noir = U    Bleu = V    Brun = W										CODE SETEM
TYPE	Pôles-Tr/min	Watts	V/Ph/Hz	Amp	m³/H max.	Sens de l'air	A	B	C	ØD		
Triphasé - 2 pôles												
3	A2D250.AD06.05	2 - 2520	150	400/3/50	0,26	460	V	83	68	13	250	2734000462

### Série «A» Ø300



- Motohélice à 5 pales
- Monovitesse

Fixations  
4 trous taraudés M6 arrière,  
entraxe Ø90.

Tableau C		BRANCHEMENT : Noir-Bleu = secteur    Noir-Brun = condensateur										CODE SETEM	
TYPE	Pôles-Tr/min	Watts	V/Ph/Hz	Amp	µF	m³/H max.	Sens de l'air	A	B	C	ØD		
Monophasé - 2 pôles													
4	A2E300.AP02.01	2 - 2700	230	230/1/50	1,10	8,0	3410	V	104	38	0	298	0692003515
5	A2E300.AP02.02	2 - 2700	230	230/1/50	1,10	8,0	3410	A	104	38	0	298	0692003516
Monophasé - 4 pôles													
6	A4E300.AP26.01	4 - 1400	68	230/1/50	0,30	2,0	1740	V	73	60	13	300	0692003540



# Motohélices axiales - moteur à rotor extérieur

## Série «A» Ø300

- Motohélice à 5 pales
- Monovitesse

Fixations  
4 trous taraudés M6 arrière,  
entraxe Ø90.

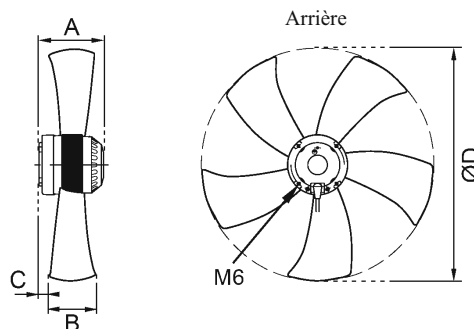
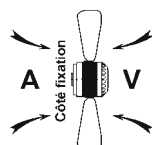
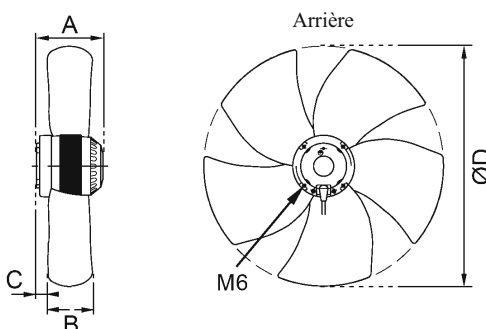


Tableau A		BRANCHEMENT TRI : Noir = U    Bleu = V    Brun = W										CODE SETEM	
TYPE	Pôles-Tr/min	Watts	V/Ph/Hz	Amp	µF	m³/H max.	Sens de l'air	A	B	C	ØD		
<b>Triphasé - 2 pôles</b>													
1	A2D300.AP02.01	2 - 2580	210	400/3/50	0,33	-	3130	V	104	38	0	298	0692003509
2	A2D300.AP02.02	2 - 2580	210	400/3/50	0,33	-	3130	A	104	38	0	298	0692003510
<b>Triphasé - 4 pôles</b>													
3	A4D300.AP28.02	4 - 1370	60	400/3/50	0,17	-	1860	A	73	60	13	300	0692000986

## Série «A» Ø400/450

- Motohélice à 5 pales
- Monovitesse

Fixations  
4 trous taraudés M6 arrière,  
entraxe Ø90.



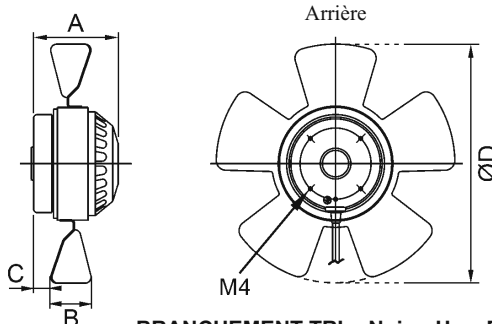
**BRANCHEMENT MONO :**  
Noir-Bleu = secteur  
Noir-Brun = condensateur

Tableau B		BRANCHEMENT TRI : Noir = U    Bleu = V    Brun = W										CODE SETEM	
TYPE	Pôles-Tr/min	Watts	V/Ph/Hz	Amp	µF	m³/H max.	Sens de l'air	A	B	C	ØD		
<b>Monophasé - 6 pôles</b>													
4	A6E450.AP02.02	4 - 980	165	230/1/50	0,80	4,0	4725	A	129	92	25	446	0692001538
<b>Triphasé - 4 pôles</b>													
5	A4D400.AP12.01	4 - 1450	135	400/3/50	0,44	-	4000	V	117	68	26	392	0692000346
6	A4D400.AP12.02	4 - 1450	135	400/3/50	0,44	-	4000	A	117	68	22	392	0692000347

## Série «A» Ø200

- Motohélice à 5 pales
- Monovitesse

Fixations  
4 trous taraudés M4 arrière,  
entraxe Ø58 (■ 42mm).



**BRANCHEMENT MONO :**  
Noir-Bleu = secteur  
Noir-Brun = condensateur

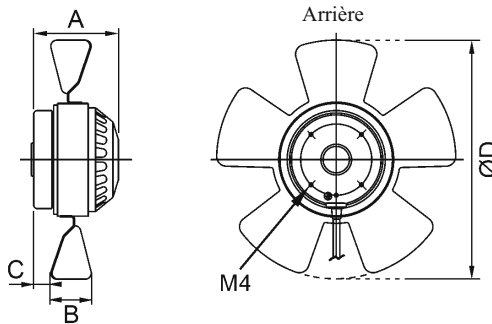
Tableau C		BRANCHEMENT TRI : Noir = U    Bleu = V    Brun = W										CODE SETEM	
TYPE	Pôles-Tr/min	Watts	V/Ph/Hz	Amp	µF	m³/H max.	Sens de l'air	A	B	C	ØD		
<b>Monophasé - 2 pôles</b>													
7	A2E200.AF02.01	2 - 2740	50	230/1/50	0,24	1,5	740	V	73	33	21	200	0692000589
8	A2E200.AF02.02	2 - 2740	50	230/1/50	0,24	1,5	740	A	73	33	21	200	0692000591

## Motohélices axiales - moteur à rotor extérieur

### Série «A» Ø200



**BRANCHEMENT MONO :**  
Noir-Bleu = secteur  
Noir-Brun = condensateur



- Motohélice à 5 pales
- Monovitesse

Fixations  
4 trous taraudés M4 arrière,  
entraxe Ø58 (■42mm).

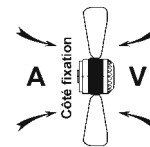
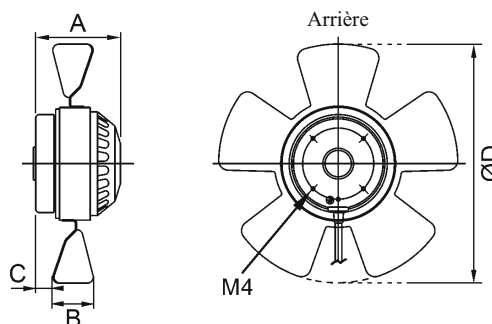


Tableau A		BRANCHEMENT TRI : Noir = U    Bleu = V    Brun = W												CODE SETEM
TYPE	Pôles-Tr/min	Watts	V/Ph/Hz	Amp	µF	m³/H max.	Sens de l'air	A	B	C	ØD			
<b>Monophasé - 2 pôles</b>														
1	A2E200.AF02.09	2 - 2740	50	230/1/50	0,24	1,5	740	A	72	30	20	200	0692001167	
2	A2E200.AA19.02	2 - 3050	75	115/1/50	0,65	8,0	980	A	72	30	20	200	0692001506	
<b>Monophasé - 4 pôles - sans condensateur</b>														
3	A4S200.AA02.01	4 - 1380	40	230/1/50	0,30	-	375	V	73	33	21	200	0692001193	
4	A4S200.AA02.02	4 - 1380	40	230/1/50	0,30	-	375	A	73	33	21	200	2734000603	
<b>Triphasé - 2 pôles</b>														
5	A2D200.AA02.01	2 - 2800	53	230-400/3/50	0,15	-	830	V	73	33	21	200	0692000369	
6	A2D200.AA02.02	2 - 2800	53	230-400/3/50	0,15	-	830	A	73	33	21	200	0692000368	
<b>Triphasé - 4 pôles</b>														
7	A4D200.AA04.01	4 - 1450	22	230-400/3/50	0,09	-	390	V	73	33	21	200	0692003519	
8	A4D200.AA04.02	4 - 1450	22	230-400/3/50	0,09	-	390	A	73	33	21	200	2734000601	

### Série «A» Ø250



**BRANCHEMENT MONO :**  
Noir-Bleu = secteur  
Noir-Brun = condensateur



- Motohélice à 5 pales
- Monovitesse

Fixations  
4 trous taraudés M4 arrière,  
entraxe Ø58 (■42mm).

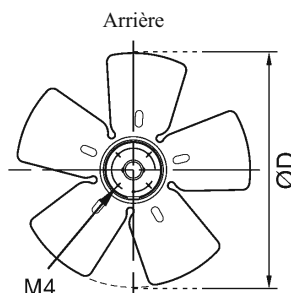
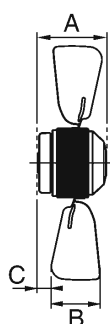
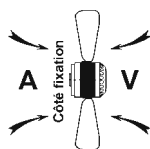
Tableau B		BRANCHEMENT TRI : Noir = U    Bleu = V    Brun = W												CODE SETEM
TYPE	Pôles-Tr/min	Watts	V/Ph/Hz	Amp	µF	m³/H max.	Sens de l'air	A	B	C	ØD			
<b>Monophasé - 2 pôles</b>														
9	A2E250.AE65.01	2 - 2550	115	230/1/50	0,51	4	1610	V	83	39	27	250	0692000375	
10	A2E250.AE65.02	2 - 2550	115	230/1/50	0,51	4	1610	A	83	39	27	250	0692000376	
<b>Monophasé - 4 pôles - sans condensateur</b>														
11	A4S250.AA02.01	4 - 1400	72	230/1/50	0,53	-	870	V	83	39	27	250	0692001196	
12	A4S250.AA02.02	4 - 1400	72	230/1/50	0,53	-	870	A	83	39	27	250	0692000393	
<b>Triphasé - 2 pôles</b>														
13	A2D250.AA02.01	2 - 2650	110	400/3/50	0,22	-	1685	V	83	39	27	250	0692000383	
14	A2D250.AA02.02	2 - 2650	110	400/3/50	0,22	-	1685	A	83	39	27	250	0692000381	
<b>Triphasé - 4 pôles</b>														
15	A4D250.AA04.01	4 - 1420	30	400/3/50	0,09	-	890	V	73	39	19	250	0692003820	
16	A4D250.AA04.02	4 - 1420	30	400/3/50	0,09	-	890	A	73	39	19	250	0692003521	

# Motohélices axiales - moteur à rotor extérieur

## Série «A» Ø300

- Motohélice à 5 pales
- Monovitesse

Fixations  
4 trous taraudés M4 arrière,  
entraxe Ø58 (■42mm).



**BRANCHEMENT MONO :**  
Noir-Bleu = secteur  
Noir-Brun = condensateur

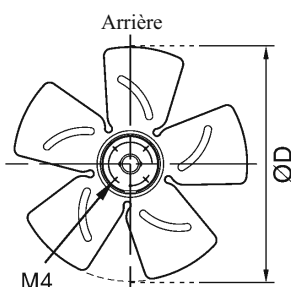
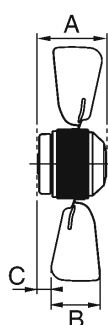
**BRANCHEM. TRI :** Noir = U    Bleu = V    Brun = W

Tableau A		BRANCHEMENT TRI : Noir = U    Bleu = V    Brun = W											CODE SETEM
TYPE	Pôles-Tr/min	Watts	V/Ph/Hz	Amp	µF	m³/H max.	Sens de l'air	A	B	C	ØD		
<b>Monophasé - 2 pôles</b>													
1	A2E300.AC47.01	2 - 2650	140	230/1/50	0,62	5,0	2440	V	98	20	30	300	0692001382
2	A2E300.AC47.02	2 - 2650	140	230/1/50	0,62	5,0	2440	A	98	20	30	300	0692001384
<b>Monophasé - 4 pôles</b>													
3	A4E300.AA01.01	4 - 1350	95	230/1/50	0,44	3,0	1690	V	83	56	20	300	0692003539
4	A4E300.AA01.02	4 - 1350	95	230/1/50	0,44	3,0	1690	A	83	56	20	300	0692001502
<b>Monophasé - 4 pôles - sans condensateur</b>													
5	A4S300.AA02.01	4 - 1380	94	230/1/50	0,67	-	1690	V	83	30	20	300	0692000392
6	A4S300.AA02.02	4 - 1380	94	230/1/50	0,67	-	1690	A	83	30	20	300	0692000976
<b>Triphasé - 2 pôles</b>													
7	A2D300.AD02.01	2 - 2650	180	400/3/50	0,31	-	2650	V	101	30	32	300	0692000370
8	A2D300.AD02.02	2 - 2650	180	400/3/50	0,31	-	2650	A	101	30	32	300	0692000372
<b>Triphasé - 4 pôles</b>													
9	A4D300.AA02.01	4 - 1370	85	400/3/50	0,21	-	1740	V	83	56	20	300	0692003523
10	A4D300.AA02.02	4 - 1370	85	400/3/50	0,21	-	1740	A	83	56	20	300	0692003524

## Série «A» Ø315/350

- Motohélice à 5 pales
- Monovitesse

Fixations  
4 trous taraudés M4 arrière,  
entraxe Ø58 (■42mm).



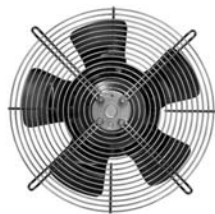
**BRANCHEMENT MONO :**  
Noir-Bleu = secteur  
Noir-Brun = condensateur

**BRANCHEMENT TRI :** Noir = U    Bleu = V    Brun = W

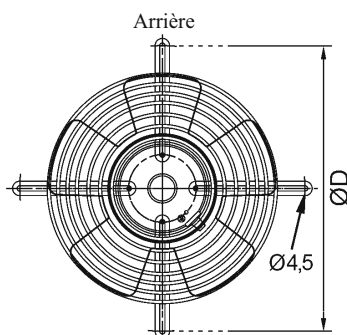
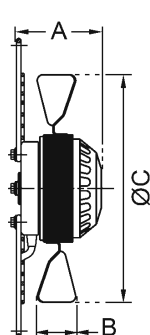
Tableau B		BRANCHEMENT TRI : Noir = U    Bleu = V    Brun = W											CODE SETEM
TYPE	Pôles-Tr/min	Watts	V/Ph/Hz	Amp	µF	m³/H max.	Sens de l'air	A	B	C	ØD		
<b>Monophasé - 4 pôles</b>													
11	A4E315.AA05.01	4 - 1400	120	230/1/50	0,53	5,0	1950	V	92	65	22	315	0692000623
12	A4E315.AA05.02	4 - 1400	120	230/1/50	0,53	5,0	1950	A	92	65	22	315	0692000620
13	A4E350.AA06.01	4 - 1390	140	230/1/50	0,62	5,0	2850	V	102	70	21	350	0692000600
14	A4E350.AA06.02	4 - 1390	140	230/1/50	0,62	5,0	2850	A	102	70	21	350	0692000618
<b>Triphasé - 4 pôles</b>													
15	A4D315.AC20.01	4 - 1400	78	400/3/50	0,19	-	1990	V	101	65	22	315	0692001496
16	A4D315.AC20.02	4 - 1400	78	400/3/50	0,19	-	1990	A	101	65	22	315	0692001680
17	A4D350.AA06.01	4 - 1420	145	400/3/50	0,39	-	2900	V	102	70	21	350	0692003529
18	A4D350.AA06.02	4 - 1420	145	400/3/50	0,39	-	2900	A	102	70	21	350	0692000378

## Motohélices axiales - moteur à rotor extérieur

### Série «S» Ø200 avec grille plate



BRANCHEMENT MONO :  
Noir-Bleu = secteur  
Noir-Brun = condensateur



- Motohélice à 5 pales
- Monovitesse

Fixations  
4 lumières sur grille.

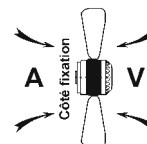
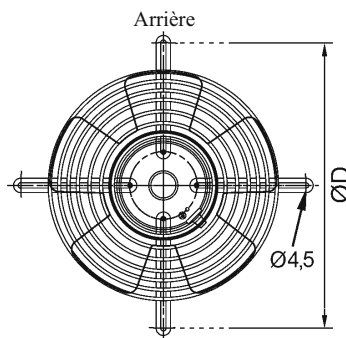
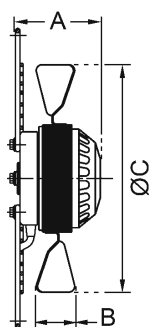


Tableau A		BRANCHEMENT TRI : Noir = U Bleu = V Brun = W										CODE SETEM	
TYPE	Pôles-Tr/min	Watts	V/Ph/Hz	Amp	µF	m³/H max.	Sens de l'air	A	B	ØC	ØD		
Monophasé - 2 pôles											ØC = Ø Hélice		
1	S2E200.BF02.01	2 - 2740	50	230/1/50	0,24	1,5	740	V	73	33	195	245	0692000643
2	S2E200.BF02.02	2 - 2740	50	230/1/50	0,24	1,5	740	A	73	33	195	245	0692000644
Monophasé - 4 pôles - sans condensateur													
3	S4S200.BA02.01	4 - 1380	40	230/1/50	0,30	-	375	V	73	33	195	245	0692000647
4	S4S200.BA02.02	4 - 1380	40	230/1/50	0,30	-	375	A	73	33	195	245	0692000648
Triphasé - 2 pôles													
5	S2D200.BA02.01	2 - 2800	53	400/3/50	0,15	-	830	V	73	33	195	245	0692000641
6	S2D200.BA02.02	2 - 2800	53	400/3/50	0,15	-	830	A	73	33	195	245	0692000642
Triphasé - 4 pôles													
7	S4D200.BA04.01	4 - 1450	22	400/3/50	0,09	-	390	V	73	33	195	245	0692000645
8	S4D200.BA04.02	4 - 1450	22	400/3/50	0,09	-	390	A	73	33	195	245	0692000646

### Série «S» Ø250 avec grille plate



BRANCHEMENT MONO :  
Noir-Bleu = secteur  
Noir-Brun = condensateur



- Motohélice à 5 pales
- Monovitesse

Fixations  
4 lumières sur grille.

Tableau B		BRANCHEMENT TRI : Noir = U Bleu = V Brun = W										CODE SETEM	
TYPE	Pôles-Tr/min	Watts	V/Ph/Hz	Amp	µF	m³/H max.	Sens de l'air	A	B	ØC	ØD		
Monophasé - 2 pôles													
9	S2E250.BE65.01	2 - 2550	115	230/1/50	0,51	4,0	1610	V	83	39	250	290	0692000651
10	S2E250.BE65.02	2 - 2550	115	230/1/50	0,51	4,0	1610	A	83	39	250	290	0692000652
Monophasé - 4 pôles - sans condensateur													
11	S4S250.BA02.01	4 - 1400	72	230/1/50	0,53	-	870	V	83	39	250	290	0692000655
12	S4S250.BA02.02	4 - 1400	72	230/1/50	0,53	-	870	A	83	39	250	290	0692000656
Triphasé - 2 pôles													
13	S2D250.BA02.01	2 - 2650	110	400/3/50	0,22	-	1685	V	83	39	250	290	0692000649
14	S2D250.BA02.02	2 - 2650	110	400/3/50	0,22	-	1685	A	83	39	250	290	0692000650
Triphasé - 4 pôles													
15	S4D250.BA04.01	4 - 1420	30	400/3/50	0,09	-	890	V	83	39	250	290	0692000653
16	S4D250.BA04.02	4 - 1420	30	400/3/50	0,09	-	890	A	83	39	250	290	0692000654

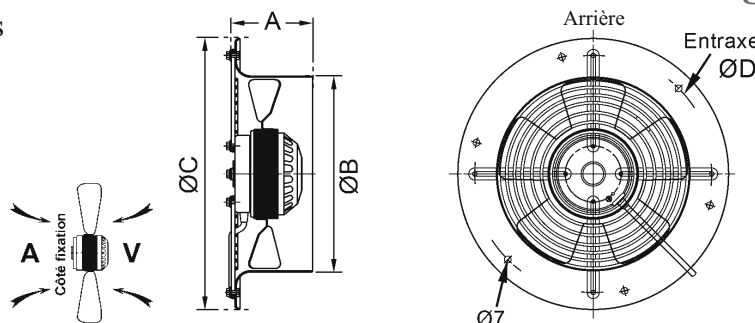
# Motohélices axiales - moteur à rotor extérieur

## Série «W» Ø200 avec virole ronde et grille

- Motohélice à 5 pales
- Monovitesse

Fixations

6 trous lisses sur virole.



**BRANCHEMENT MONO :**  
Noir-Bleu = secteur  
Noir-Brun = condensateur

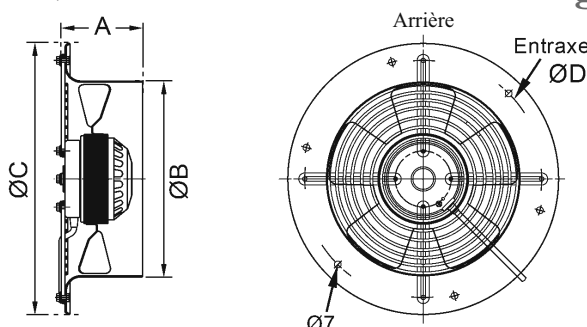
Tableau A		BRANCHEMENT TRI : Noir = U    Bleu = V    Brun = W										CODE SETEM	
TYPE	Pôles-Tr/min	Watts	V/Ph/Hz	Amp	µF	m³/H max.	Sens de l'air	A	ØB	ØC	ØD		
<b>Monophasé - 2 pôles</b>											<b>ØC = Ø Virole</b>		
1	W2E200.CF02.01	2 - 2740	50	230/1/50	0,24	1,5	740	V	80	203	280	250	2734000696
2	W2E200.CF02.02	2 - 2740	50	230/1/50	0,24	1,5	740	A	80	203	280	250	0692000335
<b>Triphasé - 2 pôles</b>													
3	W2D200.CA02.01	2 - 2800	53	400/3/50	0,15	-	830	V	85	203	280	250	2734000694
4	W2D200.CA02.02	2 - 2800	53	400/3/50	0,15	-	830	A	80	203	280	250	0692000325

## Série «W» Ø250 avec virole ronde et grille

- Motohélice à 5 pales
- Monovitesse

Fixations

6 trous lisses sur virole.



**BRANCHEMENTS : IDEM**  
Tabl. A

Tableau B		BRANCHEMENT TRI : Noir = U    Bleu = V    Brun = W										CODE SETEM	
TYPE	Pôles-Tr/min	Watts	V/Ph/Hz	Amp	µF	m³/H max.	Sens de l'air	A	ØB	ØC	ØD		
<b>Monophasé - 2 pôles</b>													
5	W2E250.CE65.25	2 - 2550	115	230/1/50	0,51	4,0	1610	A	85	256	320	295	0004000365
6	W2E250.CE65.01	2 - 2550	115	230/1/50	0,51	4,0	1610	V	85	256	320	295	0692000367
7	W2E250.CE65.02	2 - 2550	115	230/1/50	0,51	4,0	1610	A	85	256	320	295	0692000337
<b>Monophasé - 4 pôles - sans condensateur</b>													
8	W4S250.CA02.02	4 - 1400	72	230/1/50	0,09	-	870	A	85	256	320	295	0692000165

## Série «W» Ø300 avec virole ronde et grille

- Motohélice à 5 pales
- Monovitesse

Fixations

6 trous lisses sur virole.

**BRANCHEMENT MONO :**  
Noir-Bleu = secteur  
Noir-Brun = condensateur

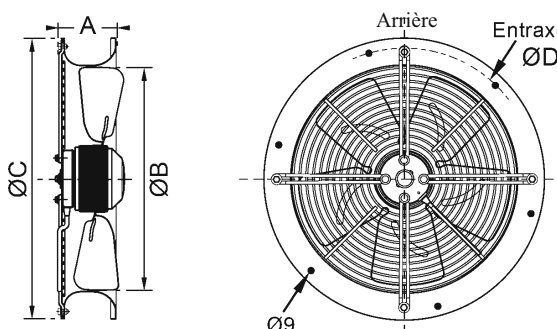


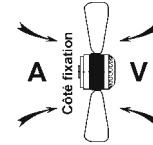
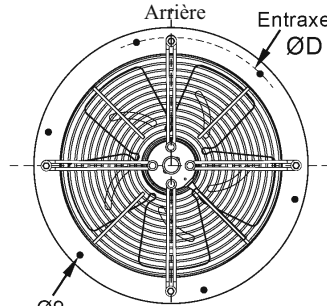
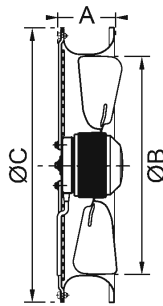
Tableau C		BRANCHEMENT TRI : Noir = U    Bleu = V    Brun = W										CODE SETEM	
TYPE	Pôles-Tr/min	Watts	V/Ph/Hz	Amp	µF	m³/H max.	Sens de l'air	A	ØB	ØC	ØD		
<b>Monophasé - 2 pôles</b>													
9	W2E300.CA01.02	2 - 2650	160	230/1/50	0,71	5	2550	A	80	326	397	380	0692000339
10	W2E300.CA01.17	2 - 2600	200	230/1/50	0,88	6	2440	A	80	326	397	380	0692000351

## Motohélices axiales - moteur à rotor extérieur

### Série «W» Ø300/350 avec virole ronde et grille



BRANCHEMENT MONO :  
Noir-Bleu = secteur  
Noir-Brun = condensateur



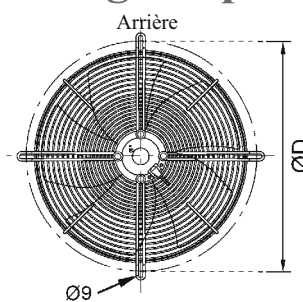
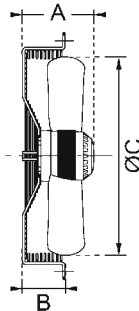
- Motohélice à 5 pales
- Monovitesse

Fixations  
6 trous lisses sur virole.

BRANCHEMENT TRI : Noir = U Bleu = V Brun = W

Tableau A												CODE SETEM	
TYPE	Pôles-Tr/min	Watts	V/Ph/Hz	Amp	µF	m³/H max.	Sens de l'air	A	ØB	ØC	ØD		
Monophasé - 4 pôles - sans condensateur								ØB = Ø Hélice		ØC = Ø Virole			
1	W4S300.CA02.02	4 - 1380	94	230/1/50	0,67	-	1440	A	80	326	397	380	0692000311
Triphasé - 4 pôles													
2	W4D300.CA02.02	4 - 1370	85	400/3/50	0,21	-	1740	A	80	326	397	380	0692000317
3	W4D350.CA06.02	4 - 1420	145	400/3/50	0,39	-	2900	A	80	390	460	442	0004000209

### Série «S» Ø400 avec grille panier



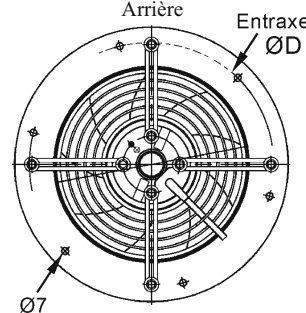
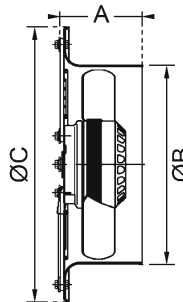
- Motohélice à 5 pales
- Monovitesse

Fixations  
4 lumières sur panier.

BRANCHEMENTS : IDEM  
Tabl. A

Tableau B												CODE SETEM	
TYPE	Pôles-Tr/min	Watts	V/Ph/Hz	Amp	µF	m³/H max.	Sens de l'air	A	B	ØC	ØD		
Monophasé - 4 pôles								ØC = Ø Hélice					
4	S4E400.AP02.03	4 - 1430	160	230/1/50	0,73	6	4235	V	127	80	400	470	2734000674
5	S4E400.AP02.04	4 - 1430	160	230/1/50	0,73	6	4235	A	127	80	400	470	2734000675
Monophasé - 6 pôles													
6	S6E400.AP10.30	6 - 940	120	230/1/50	0,55	3	3290	V	134	80	400	502	2734000676
7	S6E400.AP10.31	6 - 940	120	230/1/50	0,55	3	3290	A	134	80	400	502	2734000677
Triphasé - 4 pôles													
8	S4D400.AP12.03	4 - 1450	135	400/3/50	0,44	-	4000	V	127	80	400	470	2734000672
9	S4D400.AP12.04	4 - 1450	135	400/3/50	0,44	-	4000	A	127	80	400	470	2734000673

### Série «W» Ø200 avec virole ronde et grille



- Motohélice à 9 pales
- Monovitesse

Fixations  
6 trous lisses sur virole.

BRANCHEMENT TRI :  
Noir = U Bleu = V Brun = W

Tableau C												CODE SETEM
TYPE	Pôles-Tr/min	Watts	V/Ph/Hz	Amp	m³/H max.	Sens de l'air	A	ØB	ØC	ØD		
Triphasé - 2 pôles								ØC = Ø Virole				
10	W2D200.CI18.01	2 - 2600	68	400/3/50	0,17	890	V	80	206	280	250	0004001136

# Motohélices axiales - moteur à rotor extérieur

## Série «W» Ø300/315 avec virole ronde et grille

- Motohélice à 5 pales
- Monovitesse

Fixations  
6 trous lisses sur virole.

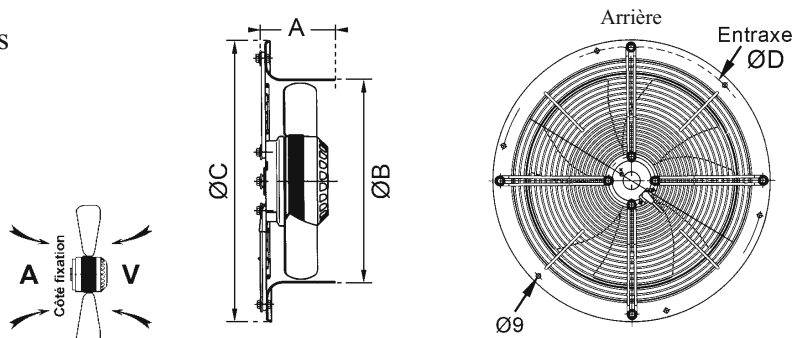


Tableau A		BRANCHEMENT MONO : Noir-Bleu = secteur    Noir-Brun = condensateur										CODE SETEM	
TYPE	Pôles-Tr/min	Watts	V/Ph/Hz	Amp	µF	m³/H max.	Sens de l'air	A	ØB	ØC	ØD		
Monophasé - 2 pôles											ØC = Ø Hélice		
1	W2E300.CP02.31	2 - 2700	230	230/1/50	1,10	8	3410	A	90	310	397	360	0692001676
2	W2E300.CP02.39	2 - 2700	230	230/1/50	1,10	8	3410	A	90	310	397	360	0004000353
Monophasé - 4 pôles													
3	W4E315.CP18.30	4 - 1410	102	230/1/50	0,52	4	2440	V	107	347	397	380	0004000302

## Série «W» Ø250 avec virole ronde

- Motohélice à 5 pales
- Monovitesse

Fixations  
6 trous lisses sur virole.

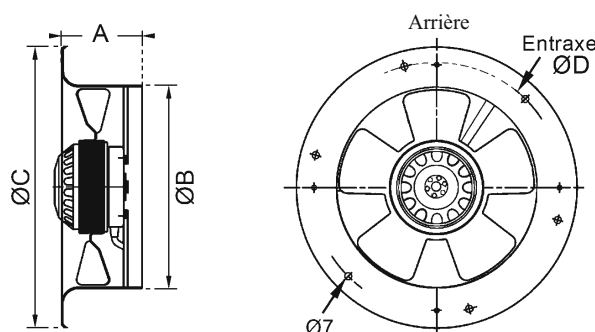


Tableau B		BRANCHEMENT MONO : Noir-Bleu = secteur    Noir-Brun = condensateur										CODE SETEM	
TYPE	Pôles-Tr/min	Watts	V/Ph/Hz	Amp	µF	m³/H max.	Sens de l'air	A	ØB	ØC	ØD		
Monophasé - 2 pôles											ØC = Ø Virole		
4	W2E250.AB05.12	2 - 2500	135	230/1/50	0,62	4	2340	V	90	255	320	295	0004000343

## Série «W» Ø250 avec embase carrée et grille

- Motohélice à 5 pales
- Monovitesse

Fixations  
4 trous lisses sur embase.

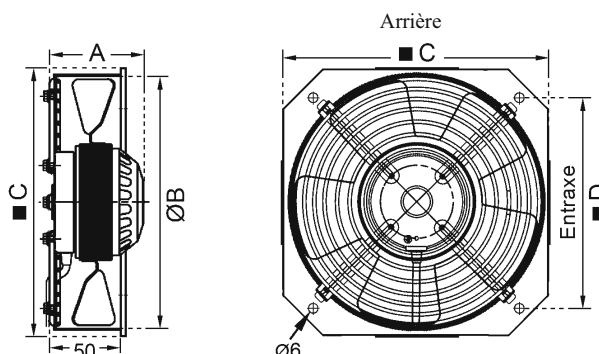
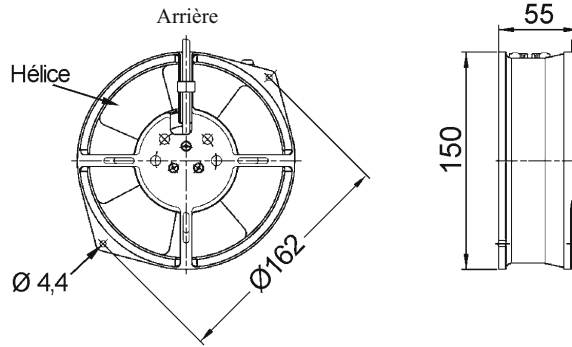


Tableau C		BRANCHEMENT MONO : Noir-Bleu = secteur    Noir-Brun = condensateur										CODE SETEM	
TYPE	Pôles-Tr/min	Watts	V/Ph/Hz	Amp	µF	m³/H max.	Sens de l'air	A	ØB	■ C	■ D		
Monophasé - 2 pôles													
5	W2E250.EC01.05	2 - 2650	160	230/1/50	0,72	5	2610	V	73	255	264	205	0692001106

## Ventilateurs hélicoïdes compact



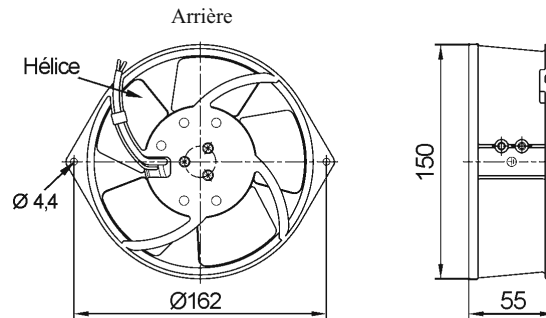
- Courant alternatif
- Hélice Ø130 mm

Fixations  
2 trous lisses sur corps,  
entraxe Ø162mm.

Tableau A		BRANCHEMENT MONO : Noir-Bleu = secteur					CODE SETEM	
TYPE	Pôles-Tr/min	Watts	V/Ph/Hz	Nombre vitesses	m³/H	2 Trous fixations		
<b>Monophasé 115V - 2 pôles - à bagues de déphasage</b>								
1	W2S130.AA25.01	2 - 2800	41	115/1/50	1	325	Ø 162	0692000169
<b>Monophasé 230V - 2 pôles - à bagues de déphasage</b>								
2	W2S130.AA03.01	2 - 2800	45	230/1/50	1	325	Ø 162	0692000168
3	W2S130.AB03.15	2 - 2800	45	230/1/50	1	325	Ø 162	0692000998
4	W2S130.AA03.46	2 - 2800	45	230/1/50	1	325	Ø 162	2734000906
<b>Monophasé 400V - 2 pôles - à bagues de déphasage</b>								
5	W2S130.AA19.38	2 - 2800	41	400/1/50	1	325	Ø 162	2734001508



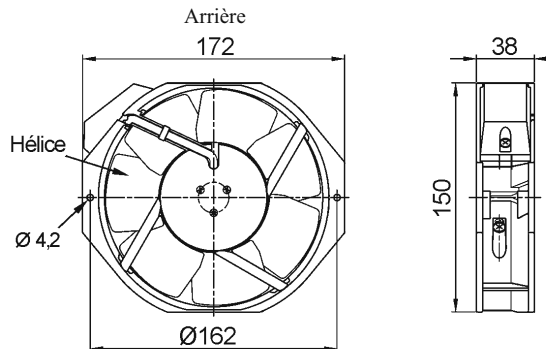
BRANCHEMENT MONO :  
Noir-Bleu = secteur



- Courant alternatif
- Hélice Ø130 mm

Fixations  
2 trous lisses sur corps,  
entraxe Ø162mm.

Tableau B		BRANCHEMENT MONO : Noir-Bleu = secteur					CODE SETEM	
TYPE	Pôles-Tr/min	Watts	V/Ph/Hz	Nombre vitesses	m³/H	2 Trous fixations		
<b>Monophasé 115V - 2 pôles - à bagues de déphasage</b>								
6	W2S130.BM15.01	2 - 2700	47	115/1/50	1	380	Ø 162	0004000202
<b>Monophasé 230V - 2 pôles - à bagues de déphasage</b>								
7	W2S130.BM03.01	2 - 2700	47	230/1/50	1	380	Ø 162	0692000194



- Courant alternatif
- Hélice Ø142 mm

Fixations  
2 trous lisses sur corps,  
entraxe Ø162mm.

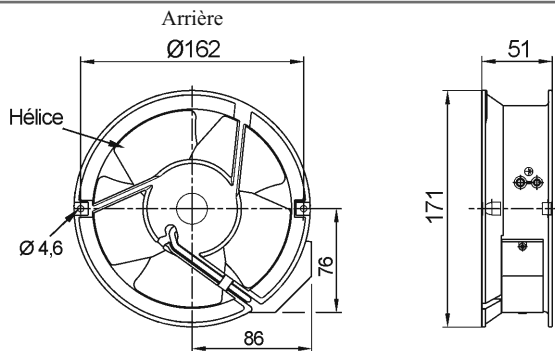
Tableau C		BRANCHEMENT MONO : Noir-Bleu = secteur					CODE SETEM		
TYPE	Pôles-Tr/min	Watts	V/Ph/Hz	µF	Nombre vitesses	m³/H	2 Trous fixations		
<b>Monophasé 115V - 2 pôles</b>									
8	W2E142.BB05.01	2 - 2800	25	115/1/50	3	1	330	Ø 162	0004000171
<b>Monophasé 230V - 2 pôles</b>									
9	W2E142.BB01.01	2 - 2800	29	230/1/50	1	1	330	Ø 162	0692000170



# Ventilateurs hélicoïdes compact

- Courant alternatif
- Hélice Ø143 mm

Fixations  
2 trous lisses sur corps,  
entraxe Ø162mm.



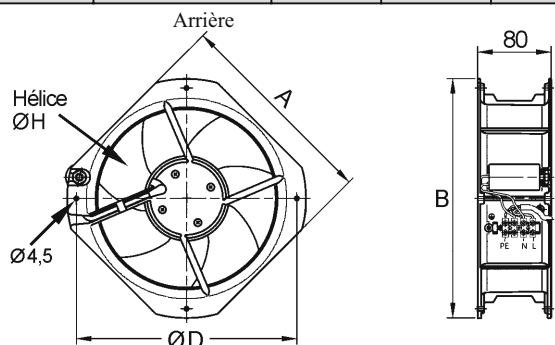
**BRANCHEMENT MONO :**  
Noir-Bleu = secteur  
Noir-Brun = condensateur

**Tableau A**

	TYPE	Pôles-Tr/min	Watts	V/Ph/Hz	µF	Nombre vitesses	m³/H	2 Trous fixations	CODE SETEM
<b>Monophasé 115V - 2 pôles</b>									
1	W2E143.AA15.01	2 - 2800	24	115/1/50	3,00	1	375	Ø 162	0692001505
<b>Monophasé 230V - 2 pôles</b>									
2	W2E143.AA09.01	2 - 2800	24	230/1/50	0,75	1	375	Ø 162	0692000172
3	W2E143.AB09.01	2 - 2800	26	230/1/50	0,75	1	420	Ø 162	0692000201

- Courant alternatif
- Support carré

Fixations  
4 trous lisses sur corps.



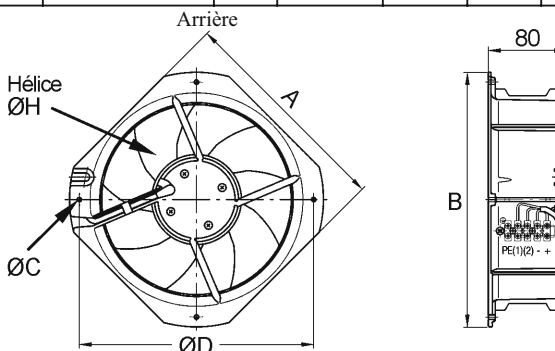
**BRANCHEMENT :**  
IDEM Tabl. A

**Tableau B**

	TYPE	Pôles-Tr/min	Watts	V/Ph/Hz	µF	Nombre vitesses	m³/H	A	B	Ø D	Ø H	CODE SETEM	
<b>Monophasé 115V - 2 pôles</b>										<b>Ø D = Ø Entraxe</b>		<b>Ø H = Ø Hélice</b>	
4	W2E200.HH86.01	2 - 2550	64	115/1/50	5,0	1	925	225	260	240	200	0692000678	
5	W2E200.HK86.01	2 - 2550	64	115/1/50	5,0	1	925	225	260	240	200	2734000915	
<b>Monophasé 230V - 2 pôles</b>													
6	W2E200.HH38.01	2 - 2550	64	230/1/50	1,5	1	925	225	260	240	200	0004000341	
7	W2E200.HK38.01	2 - 2550	64	230/1/50	1,5	1	925	225	260	240	200	2734000912	
8	W2E250.HL06.01	2 - 2500	110	230/1/50	4,0	1	1830	280	320	295	250	0692001573	
<b>Monophasé 230V - 4 pôles - à bagues de déphasage</b>													
9	W4S200.HK04.01	4 - 1370	30	230/1/50	-	1	450	225	260	240	200	2734000913	

- Courant continu
- Support carré

Fixations  
4 trous lisses sur corps.



**BRANCHEMENT :**  
Rouge ⊕ Bleu ⊖

**Tableau C**

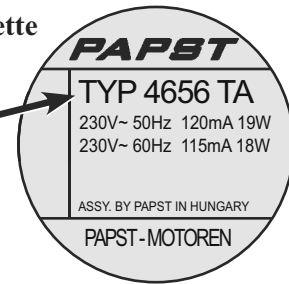
	TYPE	Pôles-Tr/min	Watts	VCC	Nombre vitesses	m³/H	A	B	Ø C	Ø D	Ø H	CODE SETEM	
<b>Courant continu 24V - 2 pôles</b>													
10	W1G200.HH19.01	2 - 2800	50	24	1	990	225	260	4,5	240	200	0004001007	
<b>Courant continu 48V - 2 pôles</b>													
11	W1G250.HH37.52	2 - 2800	95	48	1	1850	280	320	5,4	295	250	0692000997	
12	W1G200.HH67.52	2 - 2800	105	48	1	1920	280	320	5,4	295	250	0692001561	

## Remarques :

Vous devez remplacer un produit de marque PAPST dont vous possédez l'étiquette. Afin de déterminer avec exactitude celui-ci, veuillez nous communiquer en priorité le type.

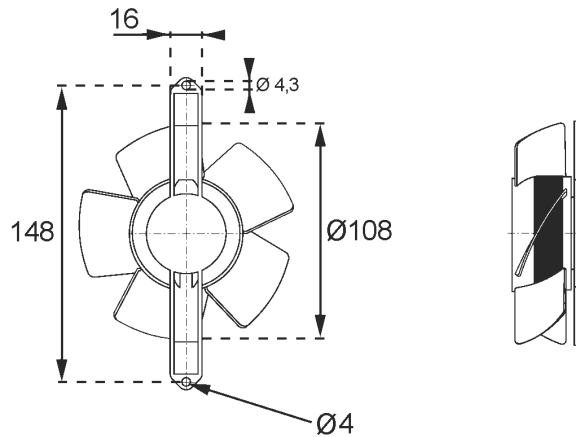
## Exemple d'étiquette

**Merci de nous indiquer :**  
Type

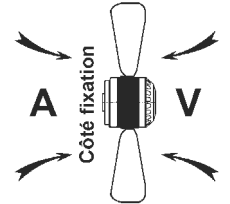


# Ventilateurs hélicoïdes compacts

## Courant alternatif



Sens de l'air :

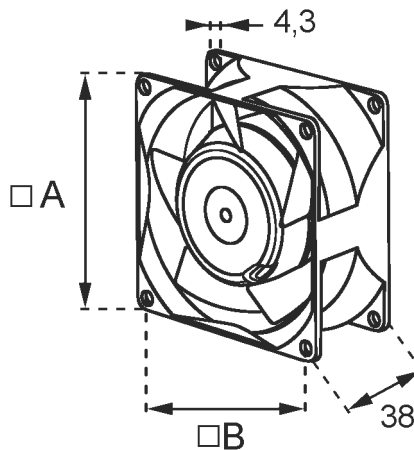


### Fixations

2 trous lisses Ø4 sur bras, entraxe 148.

**Tableau A**

	TYPE	Pôles- Tr/min	Watts	V/Ph/Hz	m³/H	Branchement	Temp	Sens de l'air	CODE SETEM
<b>Monophasé - 2 pôles à bagues de déphasage</b>									
1	4656TZ	2 - 2600	19	230/1/50	125	2 fils	-40 / +65°	V	0692000199
2	4656TA	2 - 2550	19	230/1/50	138	2 fils	-40 / +65°	A	0004000220



### Fixations

4 trous lisses sur corps.

**Tableau B**

	TYPE	Pôles-Tr/min	Watts	V/Ph/Hz	m³/H	Branchements	Temp	Système	■ A	■ B	CODE SETEM
<b>Monophasé - 2 pôles à bagues de déphasage</b>											
3	8550N	2 - 2700	12	230/1/50	50	2 fils	-10 / +70°	Paliers	80	72	0692000150
4	8556N	2 - 2800	12	230/1/50	50	2 fils	-40 / +90°	Roulements	80	72	0692000151
5	3650	2 - 2650	12	230/1/50	75	2 fils	-10 / +55°	Paliers	93	83	0004000154
6	9956	2 - 2450	14	230/1/50	117	2 cosses	-40 / +70°	Roulements	119	105	0692000141
7	4580Z	2 - 1900	13	230/1/50	115	2 cosses	-40 / +70°	Paliers	119	105	0692000227
8	4650N	2 - 2650	19	230/1/50	160	2 cosses	-10 / +55°	Roulements	119	105	0692000187
9	4656N	2 - 2650	19	230/1/50	160	2 cosses	-40 / +85°	Roulements	119	105	0692000140
10	4656Z	2 - 2650	19	230/1/50	160	2 cosses	-40 / +75°	Roulements	119	105	0692000160
11	4606N	2 - 3100	18	230/1/50	180	2 cosses	-40 / +90°	Roulements	119	105	0692001598

## Ventilateurs hélicoïdes compacts

### Courant continu

#### Fixations

4 trous lisses sur corps.

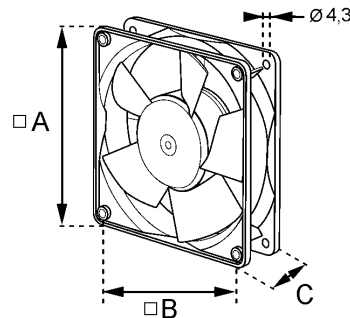


Tableau A											CODE SETEM	
TYPE	Pôles - Tr/min	Watts	VCC	m³/H	Branchement	Temp	Système	■ A	■ B	C		
<b>Courant continu - 2 pôles</b>												
1	8414	2 - 3150	2,4	24	56	2 fils	-20 / +75°	Roulements	80	72	25	0004000188
2	8414NGH	2 - 3600	2,8	24	79	2 fils	-20 / +70°	Paliers	80	72	25	0692000192
3	4312NGN	2 - 3150	4	12	166	2 fils	-20 / +70°	Paliers	119	105	32	0004000323
4	4314	2 - 2800	5	24	170	2 fils	-20 / +75°	Roulements	119	105	32	0692000179
5	4318	2 - 2800	5	48	170	2 fils	-20 / +75°	Roulements	119	105	32	0692000180

#### Fixations

2 trous lisses sur corps à 180°, entraxe Ø 162.

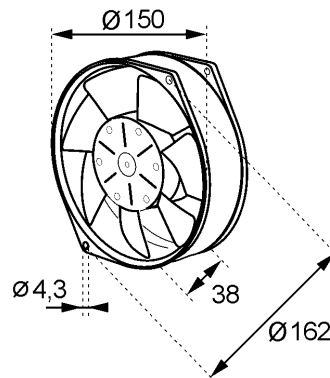


Tableau B									CODE SETEM
TYPE	Pôles - Tr/min	Watts	VCC	m³/H	Branchement	Temp	Système		
<b>Courant continu - 2 pôles</b>									
6	7112N	2 - 2850	12	12	360	2 fils	-25 / +72°	Roulements	0692000208
7	7114N	2 - 2850	12	24	360	2 fils	-25 / +72°	Roulements	0692000694
8	7118N	2 - 2850	12	48	360	2 fils	-25 / +72°	Roulements	0692000183
<b>Courant continu - 2 pôles - Version surmoulée spécial froid</b>									
9	7112NU	2 - 2850	12	12	360	2 fils	-25 / +72°	Roulements	0004000695

#### Fixations

4 trous lisses asymétriques sur corps, entraxe Ø 162.

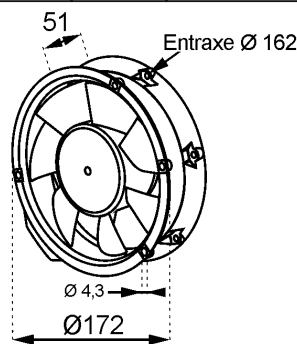


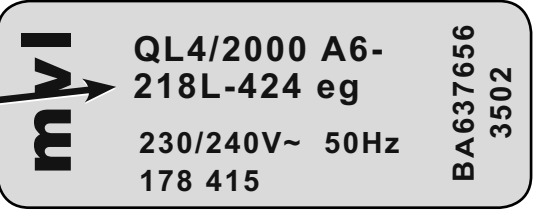
Tableau C									CODE SETEM
TYPE	Pôles - Tr/min	Watts	VCC	m³/H	Branchement	Temp	Système		
<b>Courant continu - 2 pôles</b>									
10	6212NM	2 - 2850	12	12	350	2 cosses	-20 / +72°	Roulements	0692000184
11	6224NM	2 - 2850	12	24	350	2 cosses	-20 / +72°	Roulements	0692000223
12	6248N	2 - 3400	17	48	410	2 cosses	-20 / +72°	Roulements	0692000186

## Remarques :

Vous devez remplacer un produit de marque MVL dont vous possédez l'étiquette. Afin de déterminer avec exactitude celui-ci, veuillez nous communiquer en priorité le type.

Merci de nous indiquer :  
Type

## Exemple d'étiquette



## Ventilateur centrifuge double ouïe

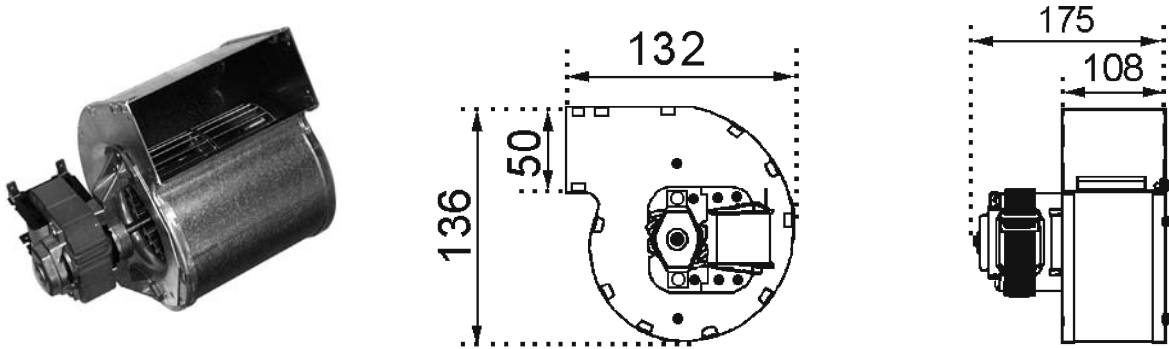


Tableau A							CODE SETEM
TYPE	Pôles - Tr/min	Watts	V/Ph/Hz	m³/H	Turbine Ø x longueur		
Monophasé - 2 pôles							
1 RL76.8600Z.3020L	2 - 2100	43	230/1/50	135	76 x 86	0004000092	

## Ventilateurs tangentiels

• Turbine Ø 60

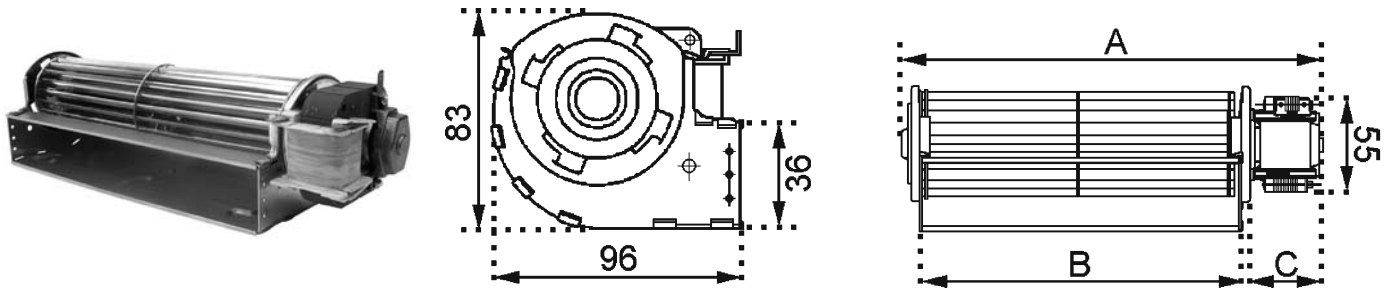


Tableau B										CODE SETEM
TYPE	Pôles - Tr/min	Watts	V/Ph/Hz	Amp	m³/H	Turbine Ø x longueur	A	B	C	
Monophasé - 2 pôles										
2 QLZ06.1800A297.2518L.93UK	2 - 1400	25	230/1/50	0,20	120	60 x 180	253	195	49	0004001050
3 QLZ06.1800A304.2524LH.72LE	2 - 1900	32	230/1/50	0,27	180	60 x 180	263	195	58	0004001051
4 QLZ06.2400A47.3020LH.25ZX	2 - 1100	20	230/1/50	0,15	120	60 x 240	317	253	54	0004001052
5 QLZ06.2400A46.3030LH.84AAC	2 - 1600	36	230/1/50	0,28	180	60 x 240	329	253	64	0004001053
6 QLZ06.3000A53.3038LH.37IZ	2 - 1700	50	230/1/50	0,45	300	60 x 300	395	313	72	0004001054

## Ventilateurs tangentiels

- Turbine Ø 60

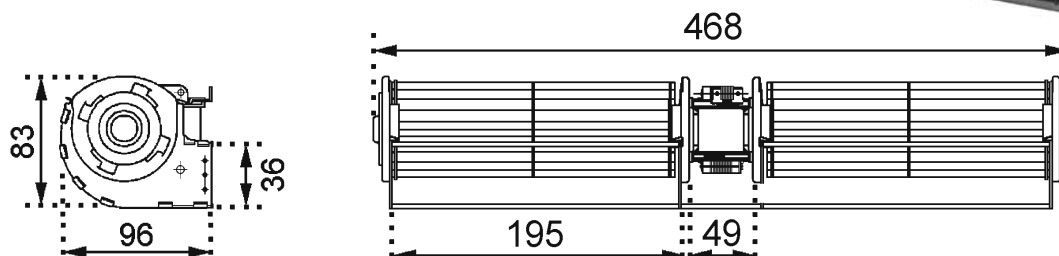
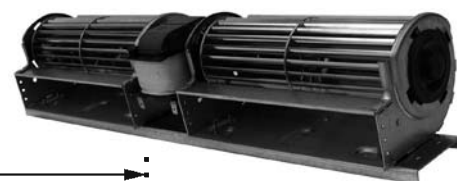


Tableau A							CODE SETEM
TYPE	Pôles - Tr/min	Watts	V/Ph/Hz	Amp	m³/H	Turbines Ø x longueur	
Monophasé - 2 pôles							
1 QLZ06.1818A25.3030L.86NY	2 - 1250	33	230/1/50	0,28	200	2 x ( 60 x 180 )	0004001070

## Eléments chauffants pour ventilateurs tangentiels

- Eléments chauffants avec boîtier et limiteur de température intégré

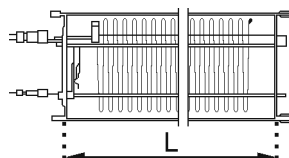
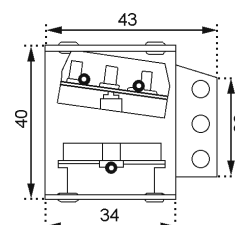


Tableau B			CODE SETEM
TYPE	V/Ph/Hz	L	
2 6223RA	220/1/50	184	0004008100
3 1206RA	220/1/50	244	0004008101
4 6226RA	220/1/50	304	0004008102



## Thermostat de sécurité

Tableau C		CODE SETEM
TYPE	Température °C	
5 LM7P6576	142	1553006500



## Remarques :

Vous devez remplacer un produit de marque ZIEHL-ABEGG dont vous possédez l'étiquette. Afin de déterminer avec exactitude celui-ci, veuillez nous communiquer en priorité le code usine. Le type est utile mais pas forcément suffisant.

**Merci de nous indiquer :**

Code usine →

Type →

## Exemple d'étiquette

**ZIEHL-ABEGG**

**740007**

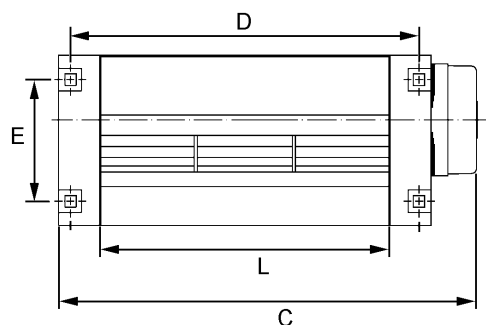
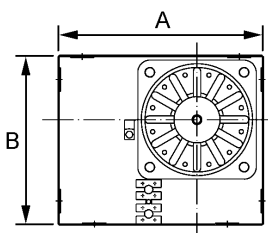
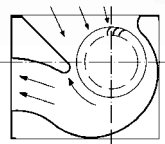
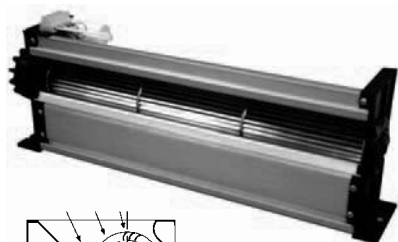
**FB045-4EK-4F-4VP**



1~230V ± 10% 50Hz P1 0,39KW  
1,8A DI = 10% 1320rpm 8uF/400V

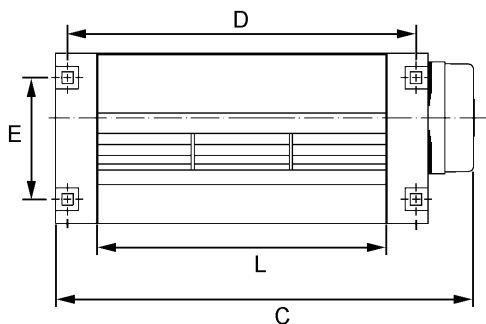
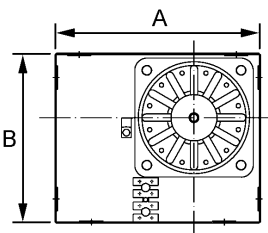
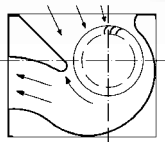
## Ventilateurs tangentiels

### Série QR



**Tableau A**

	TYPE	Code usine	Pôles - Tr / mn	Watts	V/Ph/Hz	Amp	µF	m3 / H	Ø Turbine	A	B	C	D	E	L	CODE SETEM
<b>Monophasé - 2 pôles</b>																
1	QR06A.2EM.38.AB	104724	2 - 2450	37	230/1/50	0,17	1	320	60	158	88	461	465	76	380	0692000809
2	QR06A.2EM.42.AB	104725	2 - 2450	37	230/1/50	0,17	1	320	60	158	88	500	465	76	419	0004000810
<b>Monophasé - 4 pôles</b>																
3	QR08A.4EM.38.CD	110148	2 - 1360	50	230/1/50	0,24	2	680	80	170	140	502	430	100	380	1809004803
4	QR08A.4EM.50.CF	204058	2 - 1380	80	230/1/50	0,37	3	900	80	170	140	634	550	100	500	1809004804
5	QR08A.4EM.72.CH	110219	2 - 1370	100	230/1/50	0,45	4	1300	80	170	140	861	770	100	720	1809004806

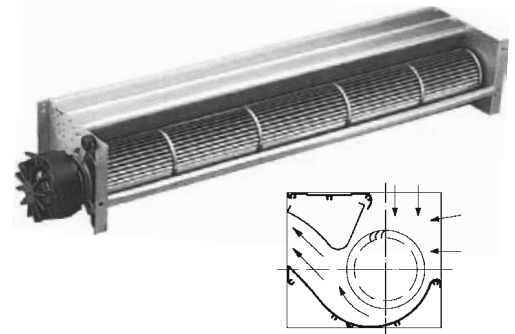
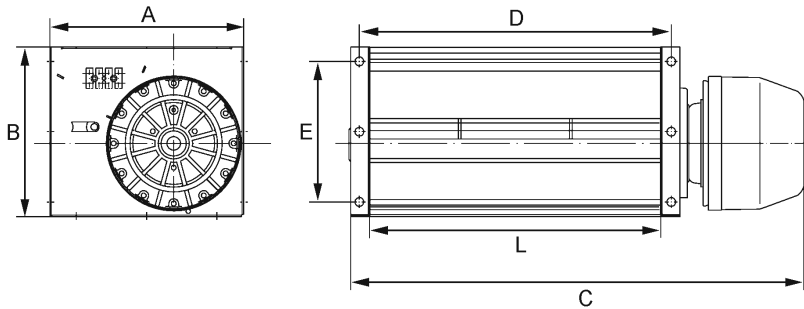


**Tableau B**

	TYPE	Code usine	Pôles - Tr / mn	Watts	V/Ph/Hz	Amp	m3 / H	Ø Turbine	A	B	C	D	E	L	CODE SETEM
<b>Courant continu 24 Volts - 2 pôles</b>															
8	QR08A.GIM.38.DB	110223	2 - 1560	53	24Vcc	2,2	750	80	170	140	495	430	80	380	1809004801
9	QR08A.GIM.50.DB	110224	2 - 1480	58	24Vcc	2,4	920	80	170	140	615	550	80	500	1809004802

## Ventilateurs tangentiels

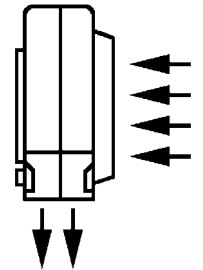
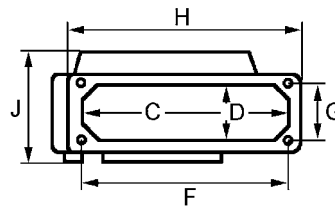
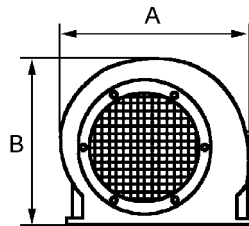
### Série QK



**Tableau A**

	TYPE	Code usine	Pôles - Tr / mn	Watts	V/Ph/Hz	Amp	µF	m3 / H	Ø Turbine	A	B	C	D	E	L	CODE SETEM
<b>Monophasé - 2 pôles</b>																
1	QK08A.2EM.35.CF	105643	2 - 2400	180	230/1/50	0,80	6	800	80	160	130	472	372	70	350	0692000900
2	QK08A.2EM.35.CH	105644	2 - 2470	270	230/1/50	1,20	6	1175	80	160	130	628	522	70	500	0692000901
3	QK10A.2DM.38.FK	211010	2 - 2710	580	230/1/50	2,5	8	1450	100	200	175	548	402	145	380	1809004791
4	QK10A.2DM.48.FK	110179	2 - 2620	670	230/1/50	2,9	10	1760	100	200	175	648	502	145	480	1809004792
<b>Monophasé - 4 pôles</b>																
5	QK08A.4EM.35.CB	205151	4 - 1330	60	230/1/50	0,28	2,00	440	80	160	130	449	372	70	350	1809004799
6	QK08A.4EM.50.CB	105639	4 - 1300	60	230/1/50	0,29	2,00	605	80	160	130	599	522	70	500	0692000903
7	QK08A.4EM.50.CD	205026	4 - 1365	50	230/1/50	0,21	1,50	645	80	160	130	615	522	70	500	1809004786
8	QK08A.4EM.70.CD	205154	4 - 1340	60	230/1/50	0,29	2,00	860	80	160	130	809	722	70	700	0692004800
9	QK08A.4EM.70.CF	205155	4 - 1410	90	230/1/50	0,40	3,00	910	80	160	130	822	722	70	700	0692000906
10	QK10A.4EM.38.CD	106791	4 - 1260	72	230/1/50	0,36	2,00	675	100	200	175	488	402	145	380	0692000936
11	QK10A.4EM.48.CD	106790	4 - 1140	77	230/1/50	0,34	2,00	820	100	200	175	588	502	145	480	0692000914
12	QK10A.4EM.48.CF	110180	4 - 1330	100	230/1/50	0,45	3,00	890	100	200	175	600	502	145	480	1809004793
13	QK10A.4EM.68.CD	110081	4 - 1040	80	230/1/50	0,36	2,00	1040	100	200	175	788	702	145	680	1809004794
14	QK10A.4EM.68.CF	106793	4 - 1270	188	230/1/50	3	0,50	1190	100	200	175	800	702	145	680	0004000917
15	QK10A.4EM.78.CF	106788	4 - 1250	120	230/1/50	3	0,52	1360	100	200	175	900	802	145	780	0692001536
16	QK10A.4EM.78.CH	210800	4 - 1280	130	230/1/50	4	0,60	1400	100	200	175	907	802	145	780	1809004795
17	QK10A.4EM.98.CF	110130	4 - 1210	130	230/1/50	0,54	3,00	1540	100	200	175	1100	1002	145	980	1809004796
18	QK10A.4EM.98.CH	110057	4 - 1210	140	230/1/50	0,63	4,00	1600	100	200	175	1107	1002	145	980	1809004797
19	QK10A.4EM.B8.CH	110182	4 - 1110	140	230/1/50	0,6	4,00	1720	100	200	175	1307	1202	145	1180	1809004798
20	QK12A.4EM.48.EF	207374	4 - 1150	230	230/1/50	1,1	4,00	1300	120	240	210	622	502	170	480	1809004808
21	QK12A.4EM.48.EK	110213	4 - 1340	260	230/1/50	1,35	5,00	1400	120	240	210	637	502	170	480	1809004809
22	QK12A.4EM.68.EK	110214	4 - 1290	310	230/1/50	1,6	5,00	1800	120	240	210	837	702	170	680	1809004810
23	QK12A.4EM.68.GF	205944	4 - 1360	370	230/1/50	1,7	8,00	2160	120	240	210	827	702	170	680	1809004811
24	QK12A.4EM.78.GF	204113	4 - 1320	400	230/1/50	1,8	8,00	2400	120	240	210	927	802	170	780	1809004812
25	QK12A.4EM.78.GK	110215	4 - 1630	610	230/1/50	2,8	8,00	2800	120	240	210	947	802	170	780	1809004312
26	QK12A.4EM.98.GK	110216	4 - 1370	550	230/1/50	2,6	8,00	3000	120	240	210	1147	1002	170	980	1809004813
<b>Triphasé - 2 pôles</b>																
27	QK10A.2DM.38.FE	110177	2 - 2500	450	400/3/50	0,85	---	1360	100	200	175	528	402	145	380	0004000907
28	QK10A.2DM.38.FK	110178	2 - 3230	610	400/3/50	1,1	---	1640	100	200	175	548	402	145	380	0692000608
29	QK10A.2DM.48.FK	210917	2 - 2730	670	400/3/50	1,25	---	1880	100	200	175	648	502	145	480	0692001364
30	QK10A.2DM.68.FK	210991	2 - 2630	870	400/3/50	1,4	---	2600	100	200	175	848	702	145	680	0692001604

## Ventilateurs centrifuges

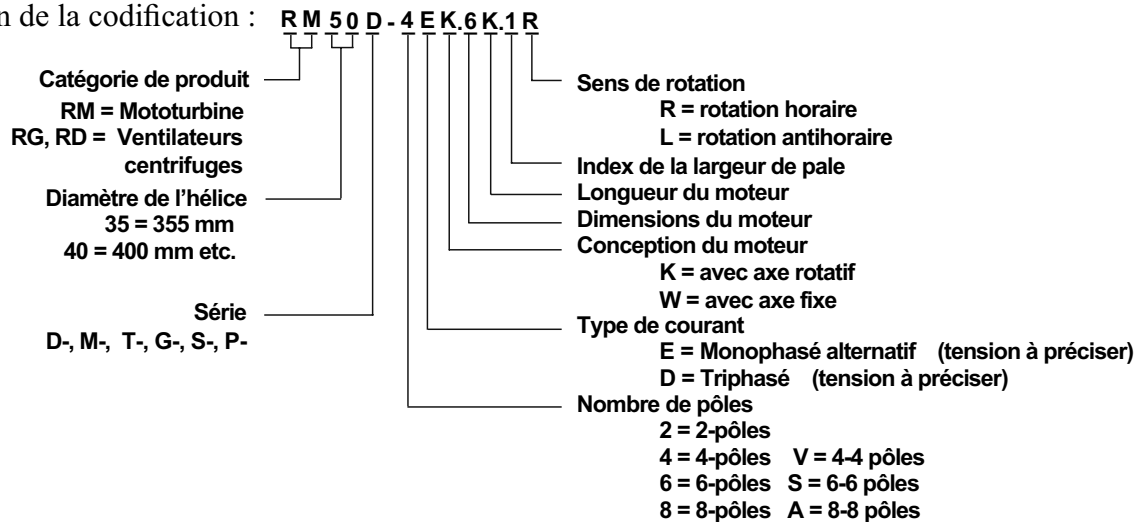


**Tableau A**

	TYPE	Pôles - Tr/mn	V/Ph/Hz	Amp	m3 / H	A	B	C	D	F	G	H	J	CODE SETEM
<b>Monophasé - 2 pôles</b>														
1	EF 141	4 - 1200	230/1/50	0,5	240	220	185	226	71	248	71	266	101	9903004226
2	EF 161	2 - 1950	230/1/50	0,35	500	282	256	246	71	248	71	266	129	9903004227
3	EF163	2 - 2650	230/1/50	0,85	700	282	256	246	71	248	71	266	151	9903004228
4	EF224/2	2 - 2750	230/1/50	0,75	800	282	256	246	71	248	103	405	151	9903004229
5	EF224/1	2 - 2750	230/1/50	0,75	800	282	268	246	71	388	71	266	151	9903004230
<b>Triphasé - 2 pôles</b>														
6	DF163	2 - 2700	400/3/50	0,23	750	282	256	246	71	248	71	262	129	9903004354
7	DF224/2	2 - 2700	400/3/50	0,23	750	282	256	246	71	248	103	405	129	9903004255
8	DF224/1	2 - 2700	400/3/50	0,23	750	282	268	246	71	388	71	266	129	9903004256

## Mototurbines

Présentation de la codification :



## Notes techniques personnelles

.....

.....

.....



## Mototurbines à réaction

### Série RM

- Turbine polyamide

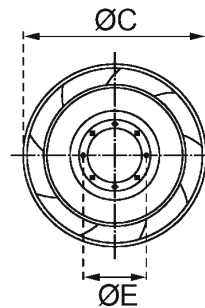
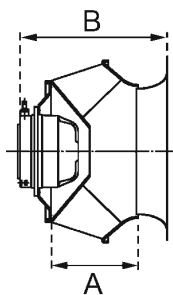


Tableau A													CODE SETEM
TYPE	Code usine	Tr / mn	Watts	V/Ph/Hz	Amp	µF	m3 / H	A	B	ØC	ØE		
<b>Monophasé 4 pôles</b>													
1	RM35D.4EK.4C.1R	106012	4 - 1390	310	230/1/50	1,35	6	3300	200	298	360	115	1809004002
2	RM40D.4EK.4I.1R	112453	4 - 1280	460	230/1/50	5,00	10	4740	225	328	415	115	1809004003
3	RM45D.4EK.6F.1R	112615	4 - 1260	910	230/1/50	4,40	16	7200	258	380	472	162	1809004004
<b>Monophasé 6 pôles</b>													
4	RM35D.6EK.4A.1R	106013	6 - 800	90	230/1/50	0,40	2	1980	200	298	360	115	1809004005
5	RM40D.6EK.4C.1R	112456	6 - 770	150	230/1/50	0,71	4	2830	225	328	415	115	1809004006
6	RM45D.6EK.4I.1R	112632	6 - 930	370	230/1/50	1,85	8	5100	258	368	472	115	1809004007
<b>Triphasé 4 pôles</b>													
7	RM35D.4DK.4A.1R	106010	4 - 1330	250	400/3/50	0,46	---	3220	200	298	360	115	1809004008
8	RM40D.4DK.4F.1R	112451	4 - 1380	490	400/3/50	0,95	---	4980	225	328	415	115	1809004009
9	RM45D.4DK.6C.1R	112613	4 - 1300	910	400/3/50	0,68	---	7400	258	380	472	162	1809004010
<b>Triphasé 6 pôles</b>													
10	RM35D.6DK.4A.1R	106015	6 - 890	100	400/3/50	0,23	---	2160	200	298	360	115	1809004011
11	RM40D.6DK.4A.1R	112644	6 - 890	180	400/3/50	0,40	---	3250	225	328	415	115	1809004012
12	RM45D.6DK.4F.1R	112616	6 - 880	310	400/3/50	0,72	---	4800	258	368	472	115	1809004013

- Turbine polyamide

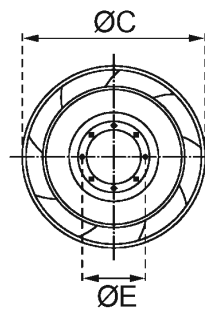
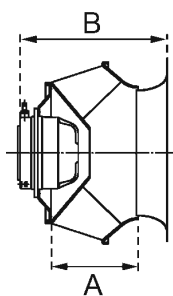
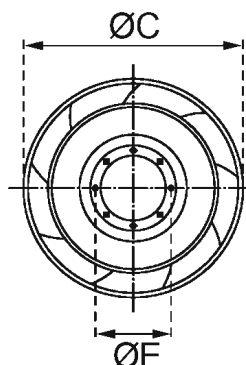
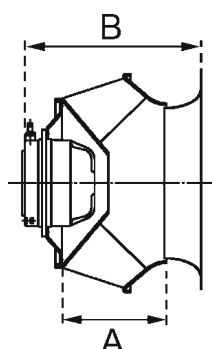


Tableau B													CODE SETEM
TYPE	Code usine	Branchement triangle / étoile	Tr / mn	Watts	V/Ph/Hz	Amp	m3 / H	A	B	ØC	ØE		
<b>Triphasé 4 pôles - Branchement étoile / triangle</b>													
13	RM35D.VDK.4A.1R	106011	Δ Y	4 - 1330 4 - 1000	250 180	400/3/50	0,48 0,30	3220	200	298	360	115	1809004014
14	RM40D.VDK.4F.1R	112452	Δ Y	4 - 1340 4 - 1040	460 300	400/3/50	1,05 0,56	4880	225	328	415	115	1809004015
15	RM45D.VDK.6C.1R	112614	Δ Y	4 - 1300 4 - 950	910 580	400/3/50	1,7 1,0	7410	258	380	472	162	1809004016
<b>Triphasé 6 pôles - Branchement étoile / triangle</b>													
16	RM35D.SDK.4A.1R	106014	Δ Y	6 - 880 6 - 680	90 60	400/3/50	0,22 0,12	2130	200	298	360	115	1809004017
17	RM40D.SDK.4A.1R	112455	Δ Y	6 - 880 6 - 680	180 110	400/3/50	1,0 0,35	3250	225	328	415	115	1809004018
18	RM45D.SDK.4F.1R	112617	Δ Y	6 - 880 6 - 610	310 180	400/3/50	0,72 0,38	4920	258	368	472	115	1809004019

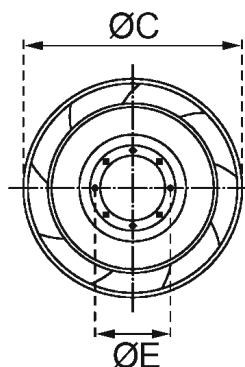
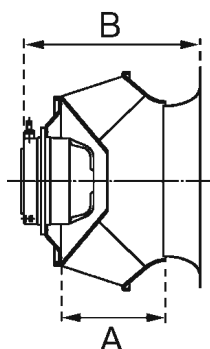
## Mototurbines à réaction

### Série RM



• Turbine aluminium

Tableau A												CODE SETEM	
TYPE	Code usine	Tr / mn	Watts	V/Ph/Hz	Amp	µF	m3 / H	A	B	ØC	ØE		
<b>Monophasé 4 pôles</b>													
1	RM50D.4EK.6K.1R	106030	4 - 1310	1450	230/1/50	6,1	30	9700	282	411	522	162	1809004020
<b>Monophasé 6 pôles</b>													
2	RM50D.6EK.6C.1R	106033	6 - 850	430	230/1/50	1,95	8	6800	282	411	522	162	1809004021
3	RM56D.6EK.6F.1R	106038	6 - 830	680	230/1/50	6,5	14	8900	306	442	582	162	1809004022
<b>Triphasé 4 pôles</b>													
4	RM50D.4DK.6F.1R	106028	4 - 1320	1350	400/3/50	2,3	---	10500	282	411	522	162	1809004023
5	RM56D.4DK.6N.1R	106034	4 - 1350	2400	400/3/50	4,3	---	15000	306	442	582	162	1809004612
<b>Triphasé 6 pôles</b>													
6	RM50D.6DK.6C.1R	106031	6 - 900	470	400/3/50	1,25	---	6950	282	411	522	162	1809004024
7	RM56D.6DK.6C.1R	106036	6 - 850	670	400/3/50	1,45	---	9200	306	442	582	162	1809004025



• Turbine aluminium

Tableau B												CODE SETEM	
TYPE	Code usine	Branchement triangle / étoile	Tr / mn	Watts	V/Ph/Hz	Amp	m3 / H	A	B	ØC	ØE		
<b>Triphasé 4 pôles - Branchement étoile / triangle</b>													
8	RM50D.VDK.6F.1R	106029	Δ Y	4 - 1320 4 - 1020	1350 880	400/3/50	2,4 1,45	10500	282	411	522	162	1809004026
9	RM56D.VDK.6N.1R	106035	Δ Y	4 - 1350 4 - 1080	2400 1550	400/3/50	4,3 2,7	15000	306	442	582	162	1809004027
<b>Triphasé 6 pôles - Branchement étoile / triangle</b>													
10	RM50D.SDK.6C.1R	106032	Δ Y	6 - 860 6 - 660	410 250	400/3/50	1,0 0,47	6650	282	411	522	162	1809004028
11	RM56D.SDK.6C.1R	106037	Δ Y	6 - 850 6 - 650	670 390	400/3/50	1,45 0,69	9200	306	442	582	162	1809004029

## Mototurbines à réaction

### Série RH

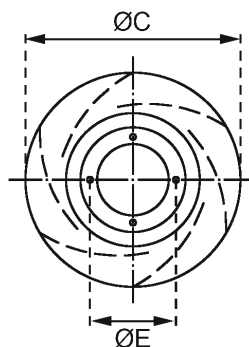
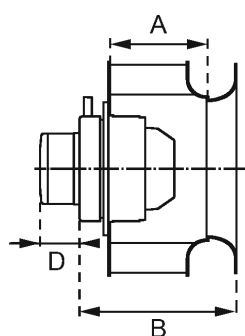


Tableau A		Tar. = taraudage													CODE SETEM
TYPE	Code usine	Tr / mn	Watts	V/Ph/Hz	Amp	µF	m <sup>3</sup> / H	A	B	ØC	D	ØE	Tar.	CODE SETEM	
<b>Monophasé 2 pôles</b>															
1	RH22M.2EK.1E.2R	127466	2 - 3320	260	230/1/50	1,1	12	690	85	144	225	41	90	M6	1809005170
2	RH22M.2EK.1E.1R	127465	2 - 3090	350	230/1/50	1,5	4	790	105	164	225	41	90	M6	1809005171
3	RH25M.2EK.1E.2R	127476	2 - 3150	430	230/1/50	1,9	16	1150	100	166	250	41	90	M6	1809005172
4	RH25M.2EK.3F.1R	127475	2 - 3410	510	230/1/50	2,2	7	1050	118	191	250	43	115	M6	1809005173
5	RH28M.2EK.3F.2R	127724	2 - 2830	760	230/1/50	3,5	14	1625	122	198	284	43	115	M6	1809005174
6	RH28M.2EK.3F.1R	127723	2 - 2490	760	230/1/50	3,3	12	1600	133	210	284	43	115	M6	1809005175
<b>Monophasé 4 pôles</b>															
7	RH28M.4EK.2A.1R	127726	4 - 1560	160	230/1/50	0,68	3	1100	133	205	284	41	90	M6	1809005176
8	RH31M.4EK.2C.2R	127734	4 - 1660	190	230/1/50	0,84	8	1150	105	180	317	41	90	M6	1809005177
9	RH31M.4EK.2C.1R	127736	4 - 1510	200	230/1/50	1,6	4	1350	135	210	317	41	90	M6	1809005178
10	RH35M.4EK.4F.1R	127746	4 - 1540	430	230/1/50	4,2	6	2000	169	252	365	43	115	M6	1809005180
11	RH40M.4EK.4I.1R	127750	4 - 1540	750	230/1/50	3,3	12	3250	188	280	404	43	115	M6	1809005181
12	RH45M.4EK.6F.1R	127758	4 - 1420	1200	230/1/50	5,2	20	3600	215	321	454	78	162	M10	1809005183
13	RH45M.4EK.6K.1R	127759	4 - 1530	1350	230/1/50	6,1	20	4000	215	321	454	78	162	M10	1809005184
<b>Monophasé 6 pôles</b>															
14	RH31M.6EK.2A.1R	127744	6 - 1060	90	230/1/50	0,65	2	1000	135	210	317	41	90	M6	1809005179
15	RH40M.6EK.4C.1R	127752	6 - 940	220	230/1/50	1,45	5	1950	188	280	400	43	115	M6	1809005182
16	RH45M.6EK.4F.1R	127760	6 - 1060	440	230/1/50	1,9	12	2900	215	310	454	43	115	M6	1809005185
17	RH50M.6EK.4I.1R	127768	6 - 1020	660	230/1/50	2,9	10	4000	241	344	504	43	115	M6	1809005186
18	RH50M.6EK.6F.1R	127784	6 - 1040	660	230/1/50	2,9	14	3900	241	355	504	78	162	M10	1809005187
19	RH56M.6EK.6K.1R	127783	6 - 1040	1100	230/1/50	5,0	20	5000	267	389	570	78	162	M10	1809005188

TYPE	Code usine	Branchement Δ / Y	Tr / mn	Watts	V/Ph/Hz	Amp	A	B	ØC	D	ØE	Tar.	CODE SETEM	
<b>Triphasé 2 pôles - Branchement étoile / triangle</b>														
20	RH22M.2DK.1B.2R	127470	Y Δ	2 - 3160	230	400/3/50 230/3/50	0,37 0,64	85	144	225	41	90	M6	1809005189
21	RH22M.2DK.1E.2R	127468	Y Δ	2 - 3380 2 - 3430	240 260	400/3/50 230/3/50	0,44 0,78	85	144	225	41	90	M6	1809005190
22	RH22M.2DK.1B.1R	127467	Y Δ	2 - 2980	290	400/3/50 230/3/50	0,45 0,78	105	164	225	41	90	M6	1809005191
23	RH22M.2DK.1E.1R	127469	Y Δ	2 - 3260	330	400/3/50 230/3/50	0,53 0,92	105	164	225	41	90	M6	1809005192
24	RH25M.2DK.1E.2R	127477	Y Δ	2 - 3280	390	400/3/50 230/3/50	0,63 1,1	100	166	250	41	90	M6	1809005193
25	RH25M.2DK.3B.1R	127478	Y Δ	2 - 3070	410	400/3/50 230/3/50	0,67 1,15	118	191	250	43	115	M6	1809005194
26	RH28M.2DK.3F.2R	127728	Y Δ	2 - 3120	790	400/3/50 230/3/50	1,35 2,3	122	198	284	43	115	M6	1809005195
27	RH28M.2DK.3F.1R	127727	Y Δ	2 - 3060	820	400/3/50 230/3/50	1,4 2,4	133	210	284	43	115	M6	1809005196
28	RH35M.2DK.6F.2R	127747	Y Δ	2 - 3050	1750	400/3/50 230/3/50	2,8 4,9	123	218	365	78	162	M10	1809005197
29	RH35M.2DK.6K.3R	127748	Y Δ	2 - 3160	2800	400/3/50 230/3/50	4,4 7,6	147	241	365	78	162	M10	1809005198

## Mototurbines à réaction

### Série RH

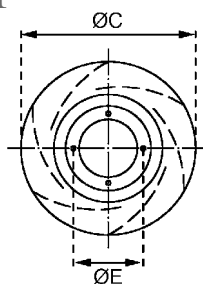
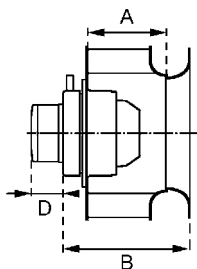


Tableau A		Tar. = taraudage											CODE SETEM	
TYPE	Code usine	Branchement $\Delta / Y$	Tr / mn	Watts	V/Ph/Hz	Amp	A	B	ØC	D	ØE	Tar.		
<b>Triphasé 4 pôles - Branchement étoile / triangle</b>														
1	RH28M.4DK.2A.1R	127731	Y Δ	4 - 1590	120	400/3/50 230/3/50	0,24 0,42	133	205	284	41	90	M6	1809005199
2	RH31M.4DK.2A.2R	127739	Y Δ	4 - 1540	150	400/3/50 230/3/50	0,77 1,35	105	180	317	41	90	M6	1809005200
3	RH31M.4DK.2C.1R	127741	Y Δ	4 - 1600	210	400/3/50 230/3/50	0,37 0,64	135	210	317	41	90	M6	1809005201
4	RH35M.4DK.4C.1R	127335	Y Δ	4 - 1560	420	400/3/50 230/3/50	0,76 1,3	169	252	365	43	115	M6	1809005202
5	RH40M.4DK.4F.1R	111398	Y Δ	4 - 1470	740	400/3/50 230/3/50	1,35 2,4	188	280	404	41	115	M6	1809005203
6	RH45M.4DK.4I.1R	121646	Y Δ	4 - 1420	1000	400/3/50 230/3/50	1,85 3,2	215	310	454	43	115	M6	1809005204
7	RH45M.4DK.6F.1R	127761	Y Δ	4 - 1580	1300	400/3/50 230/3/50	2,3 4,0	215	321	454	78	162	M10	1809005205
8	RH50M.4DK.6K.1R	127769	Y Δ	4 - 1480	1900	400/3/50 230/3/50	3,4 5,9	241	355	504	78	162	M10	1809005206
9	RH56M.4DK.7M.1R	127774	Y Δ	4 - 1520	3400	400/3/50 230/3/50	5,7 9,8	267	364	570	79	190	M12	1809005207
<b>Triphasé 6 pôles - Branchement étoile / triangle</b>														
10	RH31M.6DK.2A.1R	127743	Y Δ	6 - 1070	80	400/3/50 230/3/50	0,18 0,31	135	210	317	41	90	M6	1809005208
11	RH40M.6DK.4A.1R	127754	Y Δ	6 - 950	250	400/3/50 230/3/50	0,48 0,83	188	280	404	43	115	M6	1809005209
12	RH45M.6DK.4C.1R	127764	Y Δ	6 - 900	360	400/3/50 230/3/50	0,75 1,3	215	310	454	43	115	M6	1809005210
13	RH50M.6DK.4I.1R	127770	Y Δ	6 - 1030	660	400/3/50 230/3/50	1,4 2,4	241	344	504	43	115	M6	1809005211
14	RH56M.6DK.6F.1R	127775	Y Δ	6 - 960	1000	400/3/50 230/3/50	1,95 3,4	267	389	570	78	162	M10	1809005212
15	RH63M.6DK.6K.1R	127777	Y Δ	6 - 990	1700	400/3/50 230/3/50	3,1 5,4	300	428	635	78	162	M10	1809005213
16	RH71M.6DK.7Q.1R	127780	Y Δ	6 - 1030	3100	400/3/50 230/3/50	5,5 9,5	327	479	715	79	190	M12	1809005214
<b>Triphasé 8 pôles - Branchement étoile / triangle</b>														
17	RH71M.8DK.7M.1R	127781	Y Δ	8 - 680	1100	400/3/50 230/3/50	2,1 3,6	327	479	715	79	190	M12	1809005215

## Ventilateurs centrifuges

### Série RGT

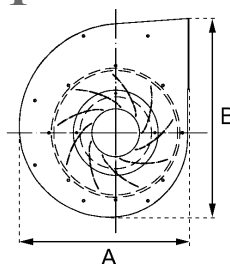
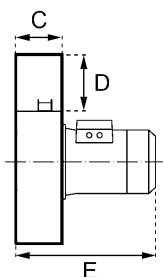


Tableau B												CODE SETEM
TYPE	Code usine	Moteur	Tr / mn	Watts	V/Ph/Hz	A	B	C	D	E		
<b>Triphasé 2 pôles</b>												
18	RG35T.2DN.B5.1R	112221	BG80M/B5	2 - 2845	1100	400/3/50	554	654	137	180	428	1809005216
19	RG35T.2DN.B5.3R	112223	BG80M/B5	2 - 2845	1100	400/3/50	554	654	137	180	428	1809005217
20	RG35T.2DN.C5.2R	112222	BG90S/B5	2 - 2860	1500	400/3/50	554	654	137	180	417	1809005218

## Ventilateurs centrifuges

### Série RGT

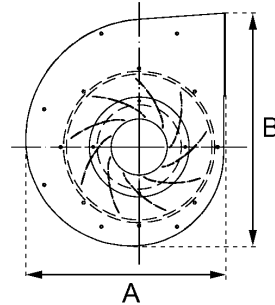
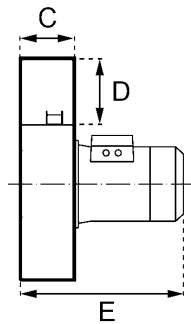


Tableau A												CODE SETEM
TYPE	Code usine	Moteur	Tr / mn	Watts	V/Ph/Hz	A	B	C	D	E		
<b>Monophasé 2 pôles</b>												
1	RG40T.2DN.C5.3R	112226	BG90S/B5	2 - 2860	1500	400/3/50	612	726	149	200	430	1809005219
2	RG40T.2DN.D5.1R	112224	BG90L/B5	2 - 2880	2200	400/3/50	612	726	149	200	455	1809005220
3	RG40T.2DN.E5.2R	112225	BG100L/B5	2 - 3000	2890	400/3/50	612	726	149	200	489	1809005221
4	RG45T.2DN.E5.3R	112229	BG100L/B5	2 - 2890	3000	400/3/50	686	805	178	225	518	1809005222
5	RG45T.2DN.F5.1R	112227	BG112M/B5	2 - 2905	4000	400/3/50	686	805	178	225	535	1809005223
6	RG45T.2DN.G5.2R	112228	BG132S/B5	2 - 2925	5500	400/3/50	686	805	178	225	620	1809005224
7	RG50T.2DN.G5.3R	112232	BG132S/B5	2 - 2925	5500	400/3/50	762	902	190	250	638	1809005225
8	RG50T.2DN.G5.1R	112230	BG132S/B5	2 - 2930	7500	400/3/50	762	902	190	250	638	1809005226
9	RG50T.2DN.G5.2R	112231	BG132S/B5	2 - 2930	7500	400/3/50	762	902	190	250	638	1809005227
10	RG56T.2DN.I7.1R	112233	BG160M/B3	2 - 2940	11000	400/3/50	851	1000	224	280	784	1809005228
11	RG56T.2DN.I7.3R	112235	BG160M/B3	2 - 2940	11000	400/3/50	851	1000	224	280	784	1809005229
12	RG56T.2DN.I7.2R	112234	BG160M/B3	2 - 2940	15000	400/3/50	851	1000	224	280	784	1809005230
13	RG63T.2DN.K7.3R	112238	BG160L/B3	2 - 2940	18500	400/3/50	952	1115	250	315	811	1809005231
14	RG63T.2DN.L7.1R	112236	BG180L/B3	2 - 2945	22000	400/3/50	952	1115	250	315	872	1809005232
15	RG63T.2DN.N7.2R	112237	BG200L/B3	2 - 2950	30000	400/3/50	952	1115	250	315	918	1809005233
<b>Monophasé 4 pôles</b>												
16	RG35T.4DN.A5.1R	112241	BG71/B5	4 - 1350	2500	400/3/50	554	654	137	180	383	1809005234
17	RG35T.4DN.A5.2R	112242	BG71/B5	4 - 1350	2500	400/3/50	554	654	137	180	383	1809005235
18	RG35T.4DN.A5.3R	112243	BG71/B5	4 - 1350	2500	400/3/50	554	654	137	180	383	1809005236
19	RG40T.4DN.B5.1R	112244	BG80M/B5	4 - 1395	5500	400/3/50	612	726	149	200	441	1809005237
20	RG40T.4DN.B5.2R	112245	BG80M/B5	4 - 1395	5500	400/3/50	612	726	149	200	441	1809005238
21	RG40T.4DN.B5.3R	112246	BG80M/B5	4 - 1395	5500	400/3/50	612	726	149	200	441	1809005239
22	RG45T.4DN.B5.1R	112247	BG80M/B5	4 - 1395	5500	400/3/50	686	805	178	225	451	1809005240
23	RG45T.4DN.B5.2R	112248	BG80M/B5	4 - 1395	5500	400/3/50	686	805	178	225	451	1809005241
24	RG45T.4DN.B5.3R	112249	BG80M/B5	4 - 1395	5500	400/3/50	686	805	178	225	451	1809005242
25	RG50T.4DN.B5.3R	112252	BG80M/B5	4 - 1395	5500	400/3/50	762	902	190	250	473	1809005243
26	RG50T.4DN.B5.1R	112250	BG80M/B5	4 - 1395	7500	400/3/50	762	902	190	250	473	1809005244
27	RG50T.4DN.C5.2R	112251	BG90S/B5	4 - 1415	11000	400/3/50	762	902	190	250	462	1809005245
28	RG56T.4DN.C5.3R	112255	BG90S/B5	4 - 1415	11000	400/3/50	851	1000	224	280	489	1809005246
29	RG56T.4DN.D5.1R	112253	BG90L/B5	4 - 1420	15000	400/3/50	851	1000	224	280	514	1809005247
30	RG56T.4DN.E5.2R	112254	BG100L/B5	4 - 1420	22000	400/3/50	851	1000	224	280	548	1809005248
31	RG63T.4DN.E5.3R	112258	BG100L/B5	4 - 1420	22000	400/3/50	952	1115	250	315	577	1809005249
32	RG63T.4DN.E5.1R	112256	BG100L/B5	4 - 1420	30000	400/3/50	952	1115	250	315	577	1809005250
33	RG63T.4DN.E5.2R	112257	BG100L/B5	4 - 1420	30000	400/3/50	952	1115	250	315	577	1809005251

## Ventilateurs hélicoïdes

Présentation de la codification : **FE050 - V DQ 41 A7 S**

**Série**  
E -, H -, C -, L -, B

**Diamètre de l'hélice**  
045 = 450 mm  
056 = 560 mm etc.

**Nombre de pôles**  
2 = 2-pôles P = 2-2 pôles  
4 = 4-pôles V = 4-4 pôles  
6 = 6-pôles G = 4-4-8 pôles  
8 = 8-pôles S = 6-6 pôles  
H = 6-6-12 pôles  
A = 8-8 pôles  
M = 10-10 pôles  
N = 12-12 pôles

**Type de courant**  
D = Triphasé - courant alternatif  
E = Monophasé - courant alternatif

**Angle des pales**  
**Nombre de pales**  
**Sens de l'air**

**Longueur du moteur**  
**Taille du moteur**  
**Type de moteur**

A = Sans montage  
Q = Embase carrée  
L = Virole ronde  
F = Virole ronde avec 2 brides  
D = Montage sur grille plate à 4 lumières  
W = Montage sur grille panier à 4 lumières, avec fond plat  
K = Montage sur grille panier à 4 lumières, avec fond convexe

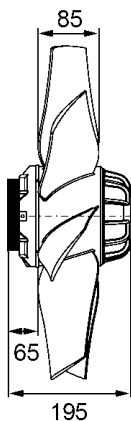
Sens de l'air :



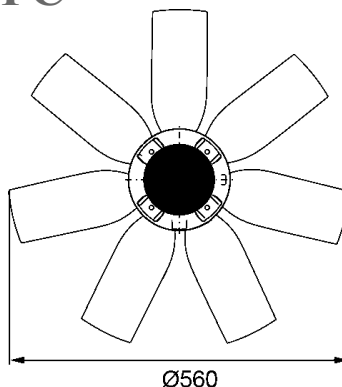
→ **A**  
hélice vers fixations moteur

← **V**  
fixations moteur vers hélice

## Motohélices axiales



### Série FC



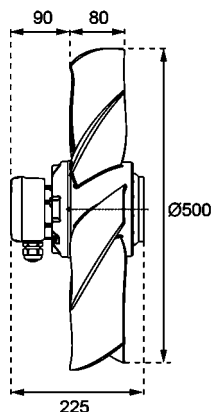
• Motohélice à 7 pales fines

**Fixations**  
4 trous arrière, entraxe Ø115.

**Tableau A**

TYPE	Code usine	Branchement $\Delta / Y$	Pôles - Tr/mn	Watts	V/Ph/Hz	Amp.	Sens de l'air	CODE SETEM
<b>Triphasé 4 pôles - Branchement étoile / triangle</b>								
1 FC056.VDA.4I.2	107350	Y $\Delta$	4 - 900 4 - 1220	600 1000	400/3/50	0,95 1,80	V	0692001415

### Série FE



• Motohélice à 7 pales fauscilles

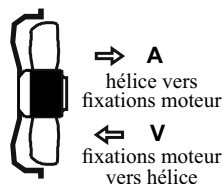
**Fixations**  
4 trous arrière, entraxe Ø115.

**Tableau B**

TYPE	Code usine	Branchement $\Delta / Y$	Pôles - Tr/mn	Watts	V/Ph/Hz	Amp.	Sens de l'air	CODE SETEM
<b>Triphasé 4 pôles - Branchement étoile / triangle</b>								
2 FE050.VDA.4I.1	120186	Y $\Delta$	4 - 1310 4 - 1040	510 790	400/3/50	0,88 1,85	A	0692001448

## Motohélices axiales

Sens de l'air :

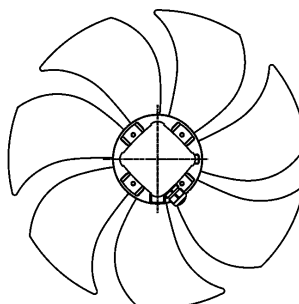
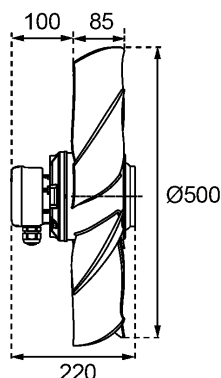


### Série FE

- Motohélice à 7 pales faucilles

#### Fixations

4 trous arrière, entraxe Ø115.



#### Tableau A

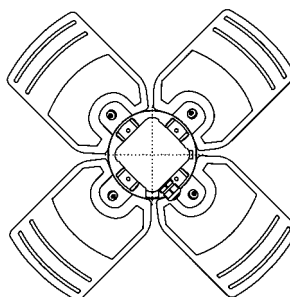
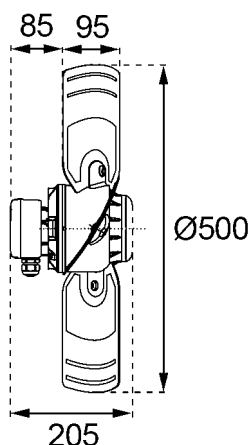
TYPE	Code usine	Branchement $\Delta / Y$	Pôles - Tr/mn	Watts	V/Ph/Hz	Amp.	Sens de l'air	CODE SETEM
<b>Triphasé 4 pôles - Branchement étoile / triangle</b>								
1 FE050.VDA.4I.V7	107736	Y $\Delta$	2 - 980 2 - 1330	490 790	400/3/50	0,89 1,45	V	0692001666

### Série FB

- Motohélice à 4 pales rectangulaires

#### Fixations

4 trous arrière, entraxe Ø115.



#### Tableau B

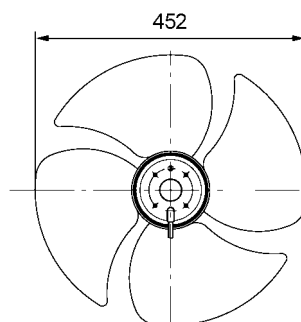
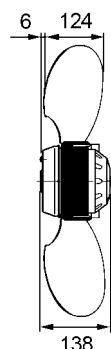
TYPE	Code usine	Pôles - Tr/mn	Watts	V/Ph/Hz	Amp.	$\mu F$	Sens de l'air	CODE SETEM
<b>Monophasé 6 pôles</b>								
2 FB050.6EA.4F.2P	107237	6 - 910	290	230/1/50	1,5	6	A	0692000746

### Série FS

- Motohélice à 4 pales à oreilles d'éléphant

#### Fixations

4 trous arrière, entraxe Ø90.

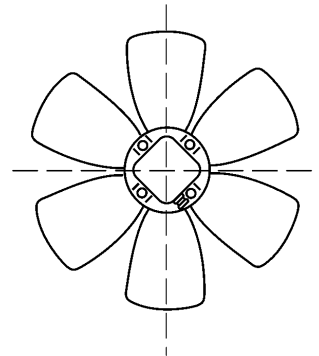
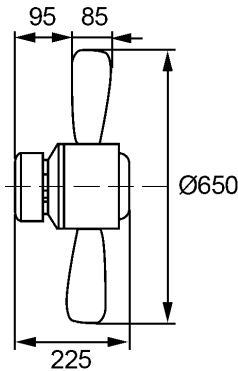


#### Tableau C

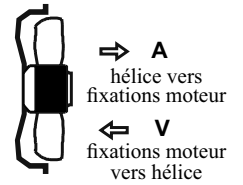
TYPE	Code usine	Pôles - Tr/mn	Watts	V/Ph/Hz	Amp.	$\mu F$	Sens de l'air	CODE SETEM
<b>Monophasé 6 pôles</b>								
3 FS045.6EA.2C.2	104838	6 - 870	150	230/1/50	0,65	5	V	0692001241

## Motohélices axiales

### Série FA



Sens de l'air :



• Motohélice à 6 pales pétales

**Fixations**

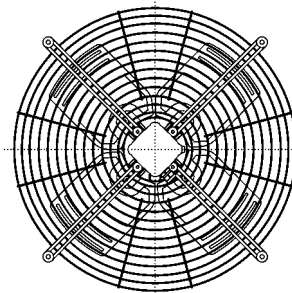
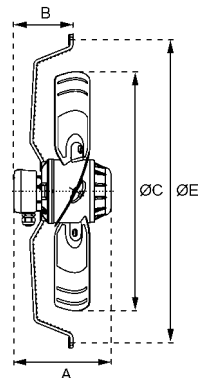
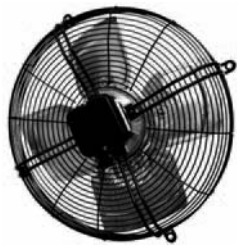
4 trous arrière, entraxe Ø115.

**Tableau A**

TYPE	Code usine	Branchement Δ / Y	Pôles - Tr/mn	Watts	V/Ph/Hz	Amp	CODE SETEM
<b>Triphasé 6 pôles - Branchement étoile / triangle</b>							
1 FA065.SDA.41.2	207536	Y Δ	6 - 680 6 - 880	470 750	400/3/50	0,83 1,5	0692001343

## Ventilateurs hélicoïdes

### Série FB



• Montage par grille panier

**Fixations**

4 lumières sur grille panier.

**Tableau B**

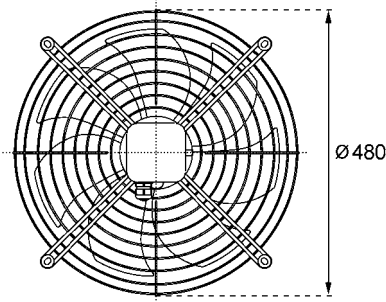
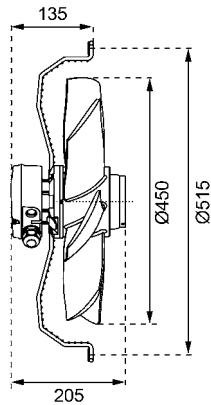
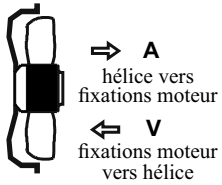
TYPE	Code usine	Branchement Δ / Y	Pôles - Tr/mn	Watts	V/Ph/Hz	Amp	μF	Sens de l'air	A	B	ØC	ØD	ØE	CODE SETEM
<b>Monohasé 4 pôles</b>														
2 FB045.4EK.4F.6P	101607	---	4 - 1320	390	230/1/50	1,8	8	V	182	135	450	480	515	0692000431
3 FB045.4EK.4F.V4P	135650	---	4 - 1320	390	230/1/50	1,8	8	V	205	140	450	480	515	0692001673
4 FB045.4EA.4F.1P	109524	---	4 - 1320	390	230/1/50	1,8	8	A	205	135	448	480	515	0692001351
5 FB050.4EK.4I.3L	108569	---	4 - 1310	490	230/1/50	2,1	12	A	225	140	500	535	565	0692001544
6 FB050.4EK.4I.6P	201702	---	4 - 1230	570	230/1/50	2,4	10	V	225	140	500	535	565	0692000439
<b>Monohasé 6 pôles</b>														
7 FB050.6EK.4F.6P	108544	---	6 - 910	290	230/1/50	1,5	6	V	205	140	500	535	565	0692001374
<b>Triphasé 4 pôles - Branchement étoile / triangle</b>														
8 FB045.4DK.4C.6P	209024	Y Δ	4 - 1340	450	230-400/3/50	0,84 1,45	---	V	190	140	450	480	515	0692000097
9 FB045.VDK.4C.6P	202532	Y Δ	4 - 1040 4 - 1360	340 450	400/3/50	0,55 0,81	---	V	182	135	450	480	515	0692000431
10 FB045.VDK.4C.4P	101604	Y Δ	4 - 1040 4 - 1360	340 450	400/3/50	0,34 0,45	---	A	185	140	450	480	515	0692001648
11 FB050.VDK.4I.6P	135716	Y Δ	4 - 1070 4 - 1340	500 670	400/3/50	0,79 1,2	---	V	225	140	500	535	565	0692001669
12 FB050.VDK.4I.6S	107557	Y Δ	4 - 1030 4 - 1330	550 820	400/3/50	0,95 1,5	---	V	225	140	500	535	565	0692000443
13 FB050.VDK.4I.3P	109048	Y Δ	4 - 1030 4 - 1330	550 820	400/3/50	0,95 1,5	---	A	225	135	500	535	565	0692001270
<b>Triphasé 8 pôles - Branchement étoile / triangle</b>														
14 FB050.ADA.4C.2P	107240	Y Δ	8 - 520 8 - 670	80 120	400/3/50	0,15 0,30	---	V	165	110	500	535	565	0692001592



## Ventilateurs hélicoïdes

### Série FE

Sens de l'air :



• Montage par grille panier

**Fixations**

4 lumières sur grille panier.

**Tableau A**

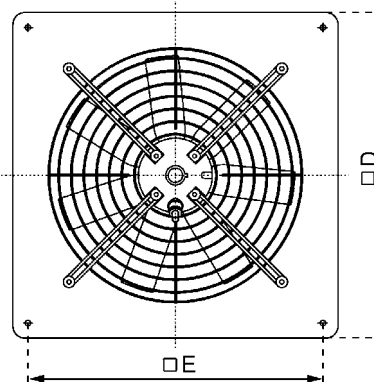
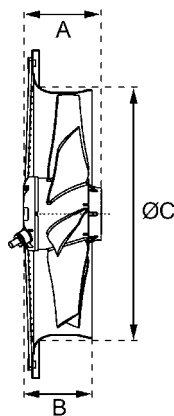
TYPE	Code usine	Branchement Δ / Y	Pôles - Tr/mn	Watts	V/Ph/Hz	Amp	Sens de l'air	CODE SETEM
<b>Triphasé 4 pôles - Branchement étoile / triangle</b>								
1 FE045.VDK.4F.6	135697	Y Δ	4 - 1030 4 - 1360	480 540	400/3/50	0,68 1,05	v	0692001300

### Série FC

• Montage sur embase carrée

**Fixations**

4 trous lisses.



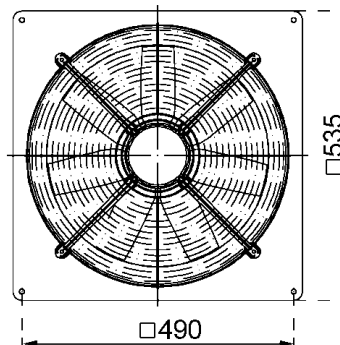
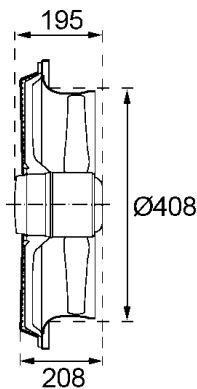
**Tableau B**

TYPE	Code usine	Branchement Δ / Y	Pôles - Tr/mn	Watts	V/Ph/Hz	Amp	Sens de l'air	A	B	ØC	ØD	ØE	CODE SETEM
<b>Triphasé 4 pôles - Branchement étoile / triangle</b>													
2 FC040.4DQ.2F.3	102951	Y Δ	4 - 1380	280	230-400/3/50	0,60 1,05	A	145	126	410	540	490	0692000408
3 FC040.4DQ.4F.3	101495	Y Δ	4 - 1380	550	230-400/3/50	1,05 1,8	A	205	182	520	655	615	0692000416

• Montage sur embase carrée en matière plastique

**Fixations**

4 trous lisses.



**Tableau C**

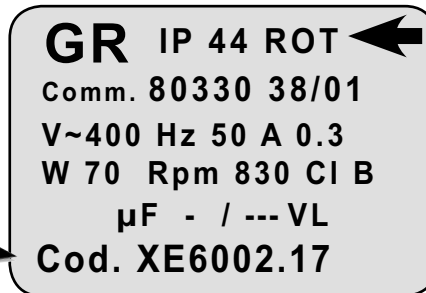
TYPE	Code usine	Pôles - Tr/mn	Watts	V/Ph/Hz	Amp.	µF	Sens de l'air	CODE SETEM
<b>Monophasé 4 pôles</b>								
4 FC040.4EQ.4C.3	109607	4 - 1370	260	230/1/50	1,2	5	A	0692001478



**Remarques :**

Vous devez remplacer un produit de marque GR dont vous possédez l'étiquette. Afin de déterminer avec exactitude celui-ci, veuillez nous communiquer en priorité le code usine.

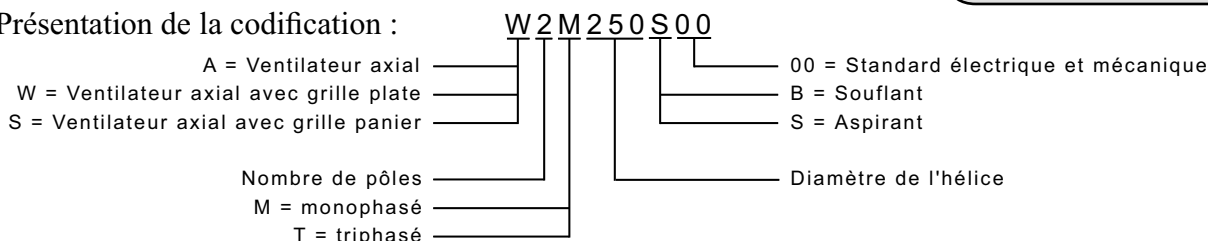
Exemple d'étiquette



Merci de nous indiquer

Code usine

Présentation de la codification :



## Ventilateurs centrifuges double ouïe

• Moteur fixé par 3 bras en saillie des 2 côtés.

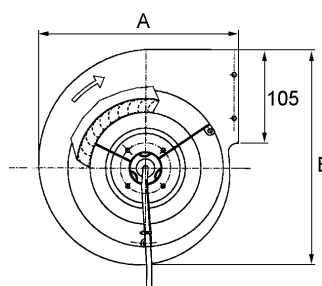
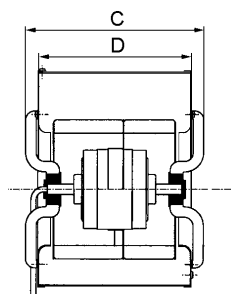


Tableau A

TYPE	Code usine	Pôles	Watts	V/Ph/Hz	Amp	µF	M3H/Pa	Nombre de vitesses	Turbine Ø x longueur	A	B	C	D	CODE SETEM	
<b>Monophasé - 2 pôles</b>															
1	2M133x190.1V	XE2002.20	2	190	230/1/50	0,84	4,00	780 - 100	1	133 x 190	200	206	260	232	2427507605
2	2M146x190.1V	XG2002.09	2	260	230/1/50	1,15	5,00	770 - 100	1	146 x 190	200	206	260	232	2427507611
3	2M146x190.1V	XG2003.03	2	310	230/1/50	1,4	6,00	970 - 100	1	146 x 190	240	245	260	230	2427507612
<b>Monophasé - 4 pôles</b>															
4	4M133x190.1V	XE4027.05	4	70	230/1/50	0,3	2,00	370 - 100	1	133 x 190	200	206	260	232	2427507608
5	4M133x190.2V	XE4008.10	4	80	230/1/50	0,41	1,25	420 - 100	2	133 x 190	200	206	260	232	2427507609
6	4M133x190.3V	XE4024.03	4	80	230/1/50	0,36	2,50	400 - 100	3	133 x 190	200	206	260	232	2427507610
7	4M133x190.1V	XE4027.06	4	90	230/1/50	0,4	2,00	350 - 70	1	133 x 190	178	180	232	232	2427507606
8	4M146x190.1V	XE4016.11	4	110	230/1/50	0,5	2,50	620 - 100	1	146 x 190	200	206	260	230	2427507503
9	4M146x190.3V	XE4025.05	4	115	230/1/50	0,5	2,50	450 - 100	3	146 x 190	200	206	260	230	2427507613

• Moteur fixé par 3 bras des 2 côtés.

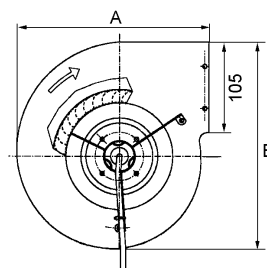
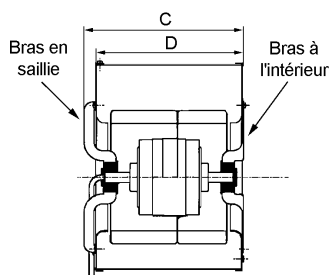
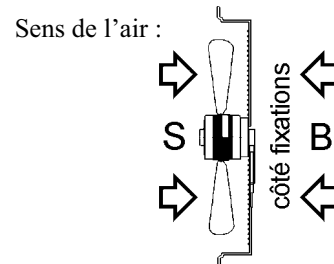
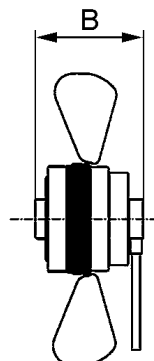
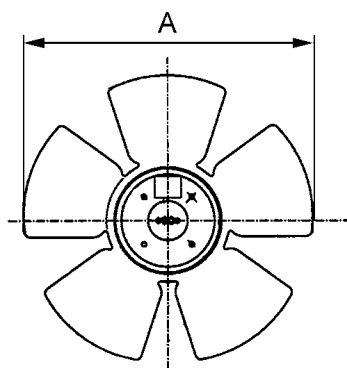


Tableau B

TYPE	Code usine	Pôles	Watts	V/Ph/Hz	Amp	µF	M3H/Pa	Nombre de vitesses	Turbine Ø x longueur	A	B	C	D	CODE SETEM	
<b>Monophasé - 4 pôles</b>															
10	4M160x140.1V	XE4016.12	4	100	230/1/50	0,46	2,5	560 - 100	1	160 x 140	229	244	204	176	2427507607
11	4M160x140.2V	XE4008.11	4	125	230/1/50	0,56	2,5	720 - 100	2	160 x 140	229	244	204	176	2427507614

# Motohélices axiales - moteur à rotor extérieur

## Série A motohélice

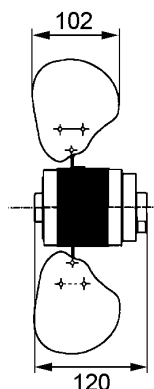
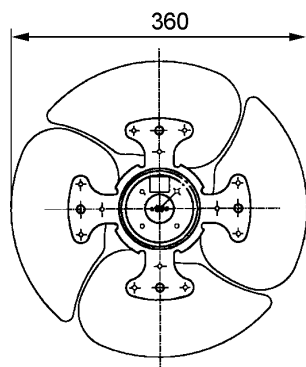
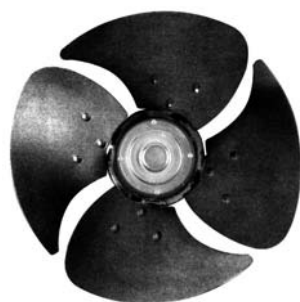


• Motohélice à 5 pales rectangulaires réduites

**Fixations**  
4 trous arrière M4, entraxe Ø58.

### Tableau A

	TYPE	Code usine	Pôles - Tr/mn	Watts	V/Ph/Hz	Amp	µF	M3/H	Sens de l'air	ØA	B	CODE SETEM
<b>Monophasé - 2 pôles</b>												
1	A2M250S00	XD2001.08	2 - 2480	175	230/1/50	0,78	2,50	1950	S	250	107	2427504200
<b>Monophasé - 4 pôles</b>												
2	A4M250S00	XB4003.22	4 - 1420	40	230/1/50	0,20	1,250	1060	S	250	94	2427504000
3	A4M250B00	XB4003.21	4 - 1420	40	230/1/50	0,20	1,25	1060	B	250	94	2427504001
4	A4M300S00	XD4001.60	4 - 1400	90	230/1/50	0,42	2,50	1700	S	300	104	2427504010
5	A4M300B00	XD4001.59	4 - 1400	90	230/1/50	0,42	2,50	1700	B	300	104	2427504011
6	A4M350S00	XE4006.81	4 - 1350	140	230/1/50	0,65	3,00	2650	S	350	114	2427504040
7	A4M350B00	XE4006.80	4 - 1350	140	230/1/50	0,65	3,00	2650	B	350	114	2427504041
8	A4M400S00	XE4006.89	4 - 1380	115	230/1/50	0,55	2,50	2880	S	400	114	2427504090
9	A4M400B00	XE4006.88	4 - 1380	115	230/1/50	0,55	2,50	2880	B	400	114	2427504091
<b>Monophasé - 6 pôles</b>												
10	A6M300S00	XD6001.08	6 - 900	45	230/1/50	0,23	1,50	1160	S	300	104	2427504030
11	A6M300B00	XD6001.07	6 - 900	45	230/1/50	0,23	1,50	1160	B	300	104	2427504031
12	A6M350S00	XE6003.30	6 - 900	65	230/1/50	0,29	2,00	1840	S	350	114	2427504060
13	A6M350B00	XE6003.29	6 - 900	65	230/1/50	0,29	2,00	1840	B	350	114	2427504061
14	A6M400S00	XE6003.38	6 - 940	60	230/1/50	0,27	2,00	2200	S	400	114	2427504110
15	A6M400B00	XE6003.37	6 - 940	60	230/1/50	0,27	2,00	2200	B	400	114	2427504111



• Motohélice à 4 pales oreilles d'éléphant

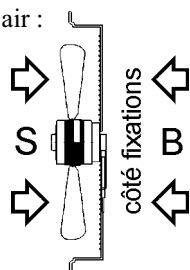
**Fixations**  
4 trous arrière M4, entraxe Ø58.

### Tableau B

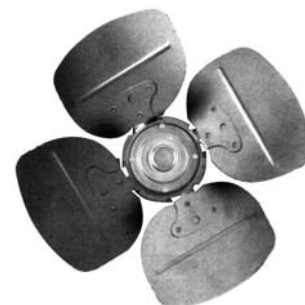
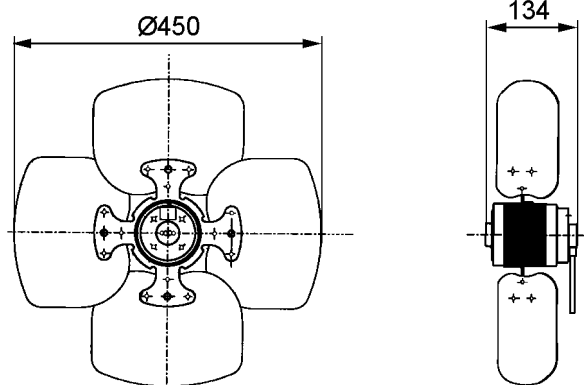
	TYPE	Code usine	Pôles - Tr/mn	Watts	V/Ph/Hz	Amp	µF	M3/H	Sens de l'air	CODE SETEM
<b>Monophasé - 6 pôles</b>										
16	A6M360S00	XG6006.05	6 - 940	85	230/1/50	0,39	2,5	1850	S	2427504080
17	A6M360B00	XG6006.04	6 - 940	85	230/1/50	0,39	2,5	1850	B	2427504081

# Motohélices axiales - moteur à rotor extérieur

Sens de l'air :



## Série A motohélice



- Motohélice à 4 pales rectangulaires larges

### Fixations

4 trous arrière M4, entraxe Ø58.

**Tableau A**

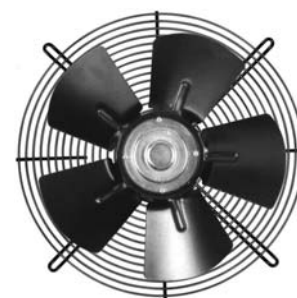
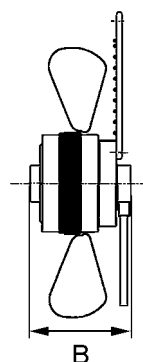
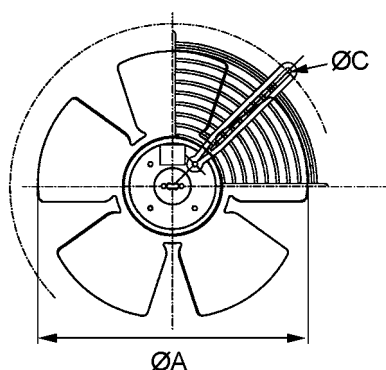
	TYPE	Code usine	Pôles - Tr/mn	Watts	V/Ph/Hz	Amp	µF	M3/H	Sens de l'air	CODE SETEM
<b>Monophasé - 6 pôles</b>										
1	A6M450S00	XG6001.29	6 - 925	100	230/1/50	0,46	2,5	3000	S	2427504130
2	A6M450B00	XG6001.28	6 - 925	100	230/1/50	0,46	2,5	3000	B	2427504131

## Série W motohélice avec grille plate

- Motohélice à 5 pales rectangulaires réduites

### Fixations

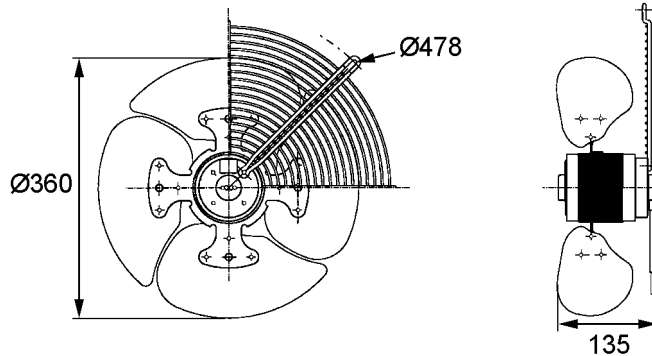
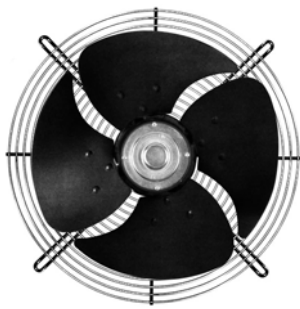
4 lumières sur grille.


**Tableau B**

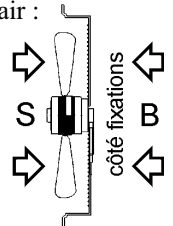
	TYPE	Code usine	Pôles - Tr/mn	Watts	V/Ph/Hz	Amp	µF	M3/H	Sens de l'air	ØA	B	ØC	CODE SETEM
<b>Monophasé - 2 pôles</b>													
3	W2M250S00	XD2001.20	2 - 2480	175	230/1/50	0,78	2,5	1950	S	250	107	300	2427504202
<b>Monophasé - 4 pôles</b>													
4	W4M250S00	XB4003.70	4 - 1420	40	230/1/50	0,20	1,25	1060	S	250	94	300	2427504002
5	W4M250B00	XB4003.71	4 - 1420	40	230/1/50	0,20	1,25	1060	B	250	94	300	2427504003
6	W4M300S00	XD4001.01	4 - 1400	90	230/1/50	0,42	2,50	1700	S	300	104	360	2427504012
7	W4M300B00	XD4001.10	4 - 1400	90	230/1/50	0,42	2,50	1700	B	300	104	360	2427504013
8	W4M350S00	XE4026.66	4 - 1350	140	230/1/50	0,65	3,00	2650	S	350	114	422	2427504042
9	W4M350B00	XE4026.67	4 - 1350	140	230/1/50	0,65	3,00	2650	B	350	114	422	2427504043
10	W4M400S00	XE4026.68	4 - 1380	115	230/1/50	0,55	2,50	2880	S	400	114	478	2427504092
11	W4M400B00	XE4026.69	4 - 1380	115	230/1/50	0,55	2,50	2880	B	400	114	478	2427504093
<b>Monophasé - 6 pôles</b>													
12	W6M300S00	XD6001.26	6 - 900	45	230/1/50	0,23	1,50	1160	S	300	104	360	2427504032
13	W6M300B00	XD6001.27	6 - 900	45	230/1/50	0,23	1,50	1160	B	300	104	360	2427504033
14	W6M350S00	XE6003.68	6 - 900	65	230/1/50	0,29	2,00	1840	S	350	114	422	2427504062
15	W6M350B00	XE6003.69	6 - 900	65	230/1/50	0,29	2,00	1840	B	350	114	422	2427504063
16	W6M400S00	XE6003.70	6 - 940	60	230/1/50	0,27	2,00	2200	S	400	114	478	2427504112
17	W6M400B00	XE6003.71	6 - 940	60	230/1/50	0,27	2,00	2200	B	400	114	478	2427504113

# Motohélices axiales - moteur à rotor extérieur

## Série W motohélice avec grille plate



Sens de l'air :



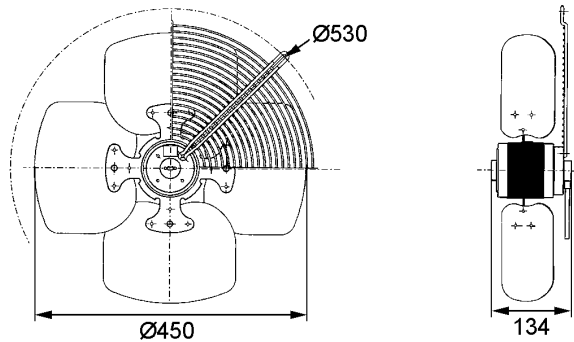
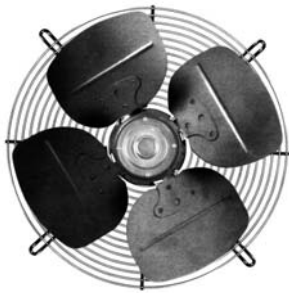
- Motohélice à 4 pales oreilles d'éléphant

**Fixations**

4 lumières sur grille.

**Tableau A**

	TYPE	Code usine	Pôles - Tr/mn	Watts	V/Ph/Hz	Amp	µF	M3/H	Sens de l'air	CODE SETEM
<b>Monophasé - 6 pôles</b>										
1	W6M360S00	XG6006.10	6 - 940	85	230/1/50	0,39	2,5	1850	S	2427504082
2	W6M360B00	XG6006.11	6 - 940	85	230/1/50	0,39	2,5	1850	B	2427504083



- Motohélice à 4 pales rectangulaires larges

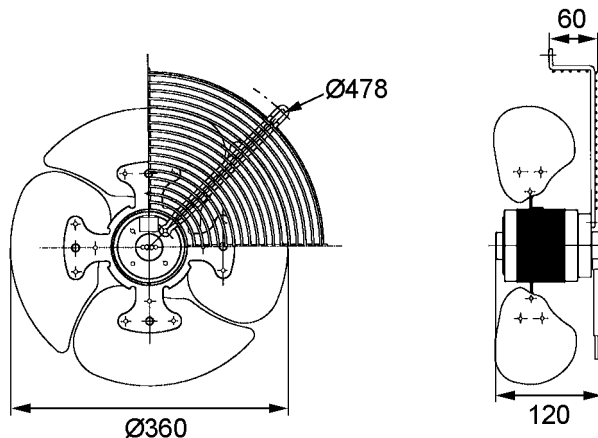
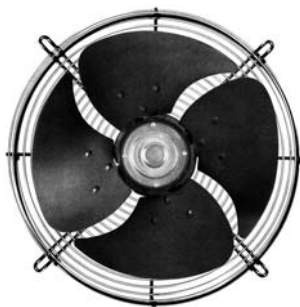
**Fixations**

4 lumières sur grille.

**Tableau B**

	TYPE	Code usine	Pôles - Tr/mn	Watts	V/Ph/Hz	Amp	µF	M3/H	Sens de l'air	CODE SETEM
<b>Monophasé - 6 pôles</b>										
3	W6M450S00	XG6001.66	6 - 925	100	230/1/50	0,46	2,5	3000	S	2427504132
4	W6M450B00	XG6001.67	6 - 925	100	230/1/50	0,46	2,5	3000	B	2427504133

## Série S motohélice avec grille panier



- Motohélice à 4 pales oreilles d'éléphant

**Fixations**

4 lumières sur grille panier.

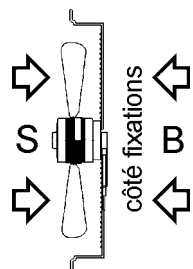
**Tableau C**

	TYPE	Code usine	Pôles - Tr/mn	Watts	V/Ph/Hz	Amp	µF	M3/H	Sens de l'air	CODE SETEM
<b>Monophasé - 6 pôles</b>										
5	S6M360S00	XG6006.07	6 - 940	85	230/1/50	0,39	2,5	1850	S	2427504084
6	S6M360B00	XG6006.06	6 - 940	85	230/1/50	0,39	2,5	1850	B	2427504085

# Motohélices axiales - moteur à rotor extérieur

Sens de l'air :

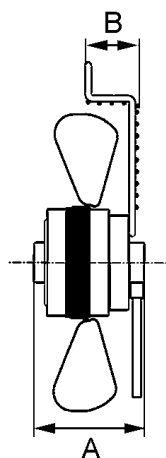
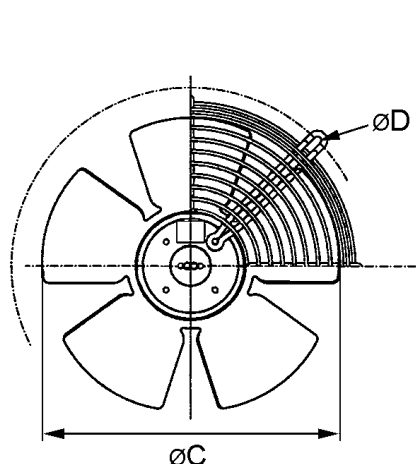
## Série S motohélice avec grille panier



• Motohélice à 5 pales rectangulaires réduites

**Fixations**

4 lumières sur grille panier.



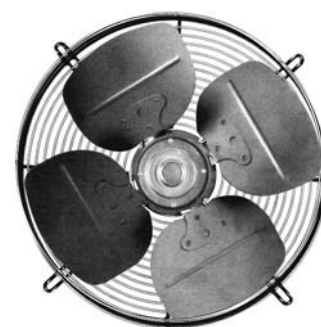
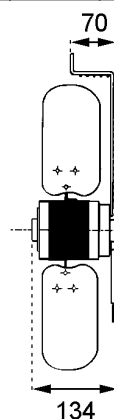
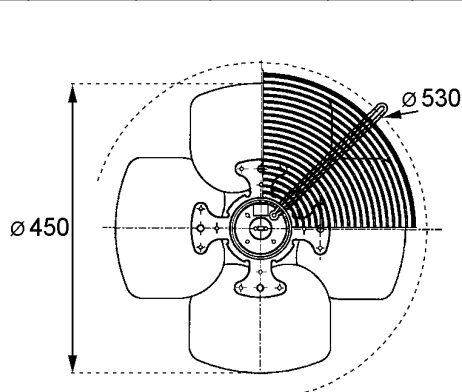
**Tableau A**

	TYPE	Code usine	Pôles - Tr/mn	Watts	V/Ph/Hz	Amp	$\mu F$	M3/H	Sens de l'air	A	B	$\varnothing C$	$\varnothing D$	CODE SETEM
<b>Monophasé - 2 pôles</b>														
1	S2M250S00	XD2001.21	2 - 2480	175	230/1/50	0,78	2,50	1950	S	107	45	250	300	2427504204
<b>Monophasé - 4 pôles</b>														
2	S4M250S00	XB4003.24	4 - 1420	40	230/1/50	0,20	1,25	1060	S	94	45	250	300	2427504004
3	S4M250B00	XB4003.23	4 - 1420	40	230/1/50	0,20	1,25	1060	B	94	45	250	300	2427504005
4	S4M300S00	XD4001.62	4 - 1400	90	230/1/50	0,42	2,50	1700	S	104	60	300	360	2427504014
5	S4M300B00	XD4001.61	4 - 1400	90	230/1/50	0,42	2,50	1700	B	104	60	300	360	2427504015
6	S4M350S00	XE4006.83	4 - 1350	140	230/1/50	0,65	3,00	2650	S	114	60	350	422	2427504044
7	S4M350B00	XE4006.82	4 - 1350	140	230/1/50	0,65	3,00	2650	B	114	60	350	422	2427504045
8	S4M400S00	XE4006.91	4 - 1380	115	230/1/50	0,55	2,50	2880	S	114	60	400	478	2427504094
9	S4M400B00	XE4006.90	4 - 1380	115	230/1/50	0,55	2,50	2880	B	114	60	400	478	2427504095
<b>Monophasé - 6 pôles</b>														
10	S6M300S00	XD6001.10	6 - 900	45	230/1/50	0,23	1,50	1160	S	104	60	300	360	2427504034
11	S6M300B00	XD6001.09	6 - 900	45	230/1/50	0,23	1,50	1160	B	104	60	300	360	2427504035
12	S6M350S00	XE6003.32	6 - 900	65	230/1/50	0,29	2,00	1840	S	114	60	350	422	2427504064
13	S6M350B00	XE6003.31	6 - 900	65	230/1/50	0,29	2,00	1840	B	114	60	350	422	2427504065
14	S6M400S00	XE6003.40	6 - 940	60	230/1/50	0,27	2,00	2200	S	114	60	400	478	2427504114
15	S6M400B00	XE6003.39	6 - 940	60	230/1/50	0,27	2,00	2200	B	114	60	400	478	2427504115

• Motohélice à 4 pales rectangulaires larges

**Fixations**

4 lumières sur grille panier.

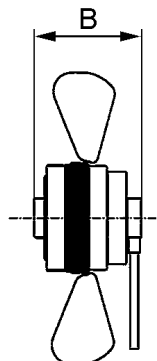
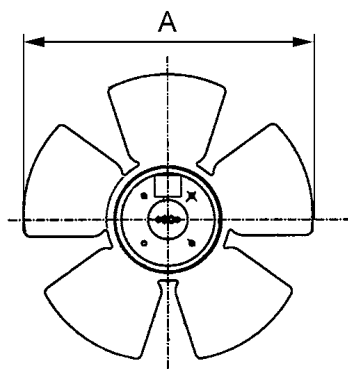


**Tableau B**

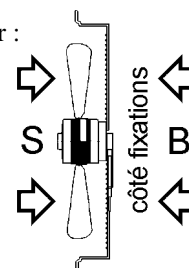
	TYPE	Code usine	Pôles - Tr/mn	Watts	V/Ph/Hz	Amp	$\mu F$	M3/H	Sens de l'air	CODE SETEM
<b>Monophasé - 6 pôles</b>										
16	S6M450S00	XG6001.31	6 - 925	100	230/1/50	0,46	2,5	3000	S	2427504134
17	S6M450B00	XG6001.30	6 - 925	100	230/1/50	0,46	2,5	3000	B	2427504135

# Motohélices axiales - moteur à rotor extérieur

## Série A motohélice - triphasé



Sens de l'air :



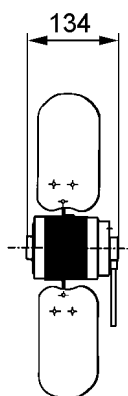
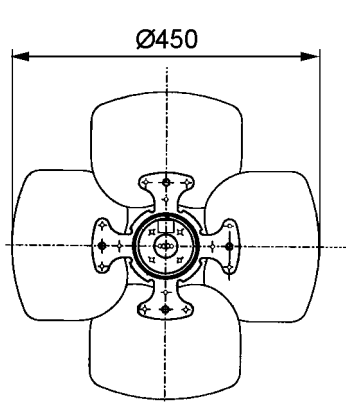
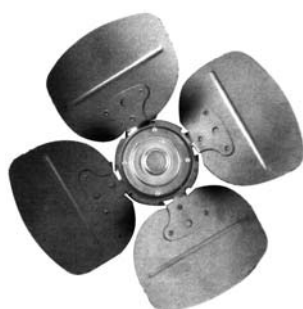
• Motohélice à 5 pales rectangulaires réduites

**Fixations**

4 trous arrière M4, entraxe Ø58.

**Tableau A**

	TYPE	Code usine	Pôles - Tr/mn	Watts	V/Ph/Hz	Amp	M3/H	Sens de l'air	ØA	B	CODE SETEM
<b>Triphasé - 4 pôles</b>											
1	A4T300S00	XD4002.12	4 - 1380	85	400/3/50	0,19	1820	S	300	104	2427504020
2	A4T300B00	XD4002.11	4 - 1380	85	400/3/50	0,19	1820	B	300	104	2427504021
3	A4T350S00	XE4005.42	4 - 1370	135	400/3/50	0,27	2750	S	350	114	2427504050
4	A4T350B00	XE4005.41	4 - 1370	135	400/3/50	0,27	2750	B	350	114	2427504051
5	A4T400S00	XE4005.46	4 - 1400	120	400/3/50	0,26	2900	S	400	114	2427504101
6	A4T400B00	XE4005.45	4 - 1400	120	400/3/50	0,26	2900	B	400	114	2427504102
<b>Triphasé - 6 pôles</b>											
7	A6T350S00	XE6002.13	6 - 920	70	400/3/50	0,17	1820	S	350	114	2427504070
8	A6T350B00	XE6002.12	6 - 920	70	400/3/50	0,17	1820	B	350	114	2427504071
9	A6T400S00	XE6002.17	6 - 920	65	400/3/50	0,17	2290	S	400	114	2427504120
10	A6T400B00	XE6002.16	6 - 920	65	400/3/50	0,17	2290	B	400	114	2427504121



• Motohélice à 4 pales rectangulaires larges

**Fixations**

4 trous arrière M4, entraxe Ø58.

**Tableau B**

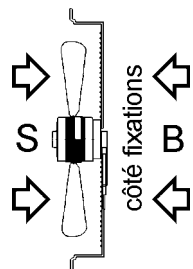
	TYPE	Code usine	Pôles - Tr/mn	Watts	V/Ph/Hz	Amp	M3/H	Sens de l'air	CODE SETEM
<b>Triphasé - 6 pôles</b>									
11	A6T450S00	XG6002.10	6 - 900	105	400/3/50	0,23	3050	S	2427504140
12	A6T450B00	XG6002.09	6 - 900	105	400/3/50	0,23	3050	B	2427504141



# Motohélices axiales - moteur à rotor extérieur

Sens de l'air :

## Série W motohélice avec grille plate - triphasé



• Motohélice à 5 pales rectangulaires réduites

### Fixations

4 lumières sur grille.

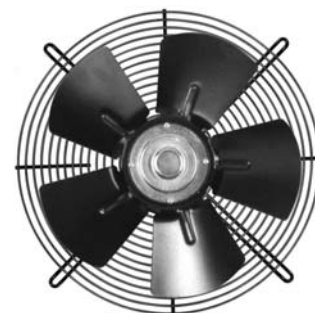
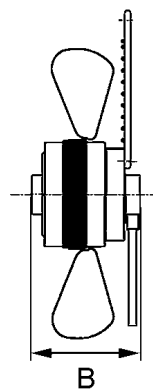
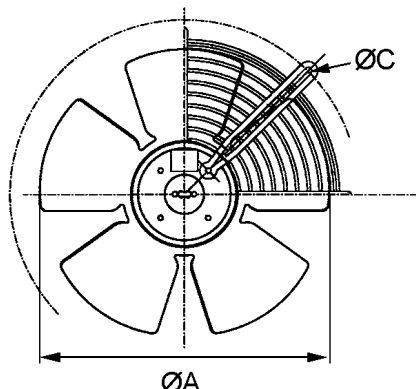


Tableau A											CODE SETEM	
TYPE	Code usine	Pôles - Tr/mn	Watts	V/Ph/Hz	Amp	M3/H	Sens de l'air	ØA	B	ØC		
<b>Triphasé - 4 pôles</b>												
1	W4T300S00	XD4002.55	4 - 1380	85	400/3/50	0,19	1820	S	300	104	360	2427504022
2	W4T300B00	XD4002.56	4 - 1380	85	400/3/50	0,19	1820	B	300	104	360	2427504023
3	W4T350S00	XE4005.04	4 - 1370	135	400/3/50	0,27	2750	S	350	114	422	2427504052
4	W4T350B00	XE4005.52	4 - 1370	135	400/3/50	0,27	2750	B	350	114	422	2427504053
5	W4T400S00	XE4005.06	4 - 1400	120	400/3/50	0,26	2900	S	400	114	478	24275041102
6	W4T400B00	XE4005.07	4 - 1400	120	400/3/50	0,26	2900	B	400	114	478	24275041103
<b>Triphasé - 6 pôles</b>												
7	W6T350S00	XE6002.28	6 - 920	70	400/3/50	0,17	1820	S	350	114	422	2427504072
8	W6T350B00	XE6002.29	6 - 920	70	400/3/50	0,17	1820	B	350	114	422	2427504073
9	W6T400S00	XE6002.30	6 - 940	65	400/3/50	0,17	2290	S	400	114	478	2427504122
10	W6T400B00	XE6002.31	6 - 940	65	400/3/50	0,17	2290	B	400	114	478	2427504123

• Motohélice à 4 pales rectangulaires larges

### Fixations

4 lumières sur grille.

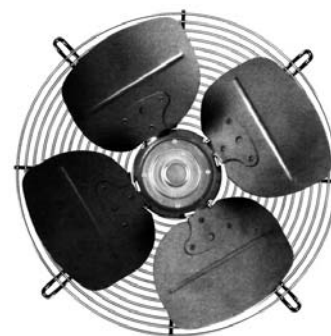
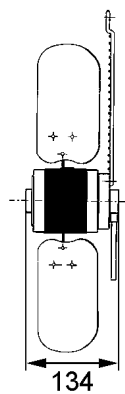
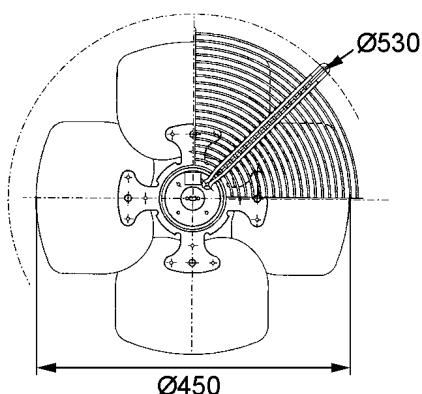
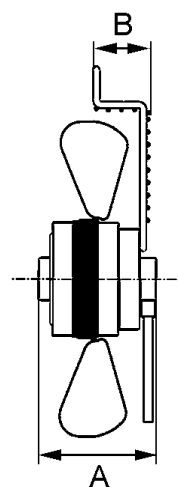
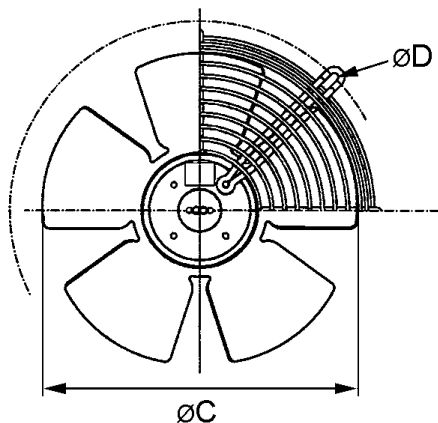


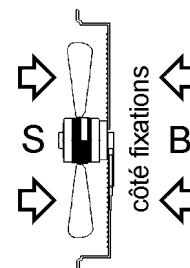
Tableau B											CODE SETEM	
TYPE	Code usine	Pôles - Tr/mn	Watts	V/Ph/Hz	Amp	M3/H	Sens de l'air					
<b>Triphasé - 6 pôles</b>												
11	W6T450S00	XG6002.24	6 - 900	105	400/3/50	0,23	3050	S				2427504142
12	W6T450B00	XG6002.25	6 - 900	105	400/3/50	0,23	3050	B				2427504143

# Motohélices axiales - moteur à rotor extérieur

## Série S motohélice avec grille panier - triphasé



Sens de l'air :



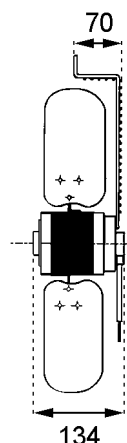
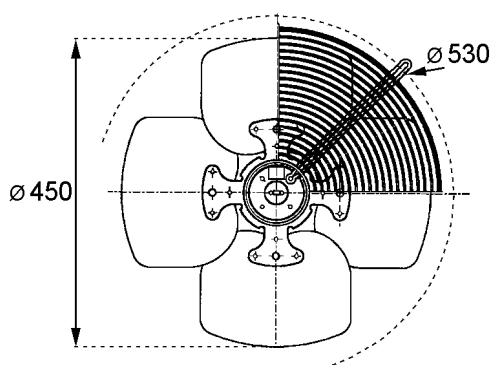
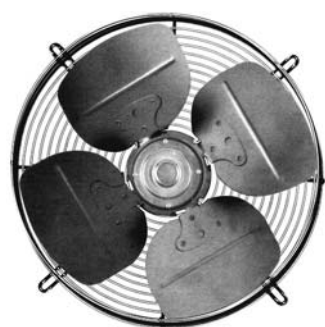
• Motohélice à 5 pales rectangulaires réduites

**Fixations**

4 lumières sur grille panier.

**Tableau A**

	TYPE	Code usine	Pôles - Tr/mn	Watts	V/Ph/Hz	Amp	M3/H	Sens de l'air	A	B	ØC	ØD	CODE SETEM
<b>Triphasé - 4 pôles</b>													
1	S4T300S00	XD4002.14	4 - 1380	85	400/3/50	0,19	1820	S	104	60	300	360	2427504024
2	S4T300B00	XD4002.13	4 - 1380	85	400/3/50	0,19	1820	B	104	60	300	360	2427504025
3	S4T350S00	XE4005.42	4 - 1370	135	400/3/50	0,27	2750	S	114	60	350	422	2427504054
4	S4T350B00	XE4005.41	4 - 1370	135	400/3/50	0,27	2750	B	114	60	350	422	2427504055
5	S4T400S00	XE4005.48	4 - 1400	120	400/3/50	0,26	2900	S	114	60	400	478	2427504104
6	S4T400B00	XE4005.47	4 - 1400	120	400/3/50	0,26	2900	B	114	60	400	478	2427504105
<b>Triphasé - 6 pôles</b>													
7	S6T350S00	XE6002.15	6 - 920	70	400/3/50	0,17	1820	S	114	60	350	422	2427504074
8	S6T350B00	XE6002.14	6 - 920	70	400/3/50	0,17	1820	B	114	60	350	422	2427504075
9	S6T400S00	XE6002.19	6 - 940	65	400/3/50	0,17	2290	S	114	60	400	478	2427504124
10	S6T400B00	XE6002.18	6 - 940	65	400/3/50	0,17	2290	B	114	60	400	478	2427504125



• Motohélice à 4 pales rectangulaires larges

**Fixations**

4 lumières sur grille panier.

**Tableau B**

	TYPE	Code usine	Pôles - Tr/mn	Watts	V/Ph/Hz	Amp	M3/H	Sens de l'air	CODE SETEM
<b>Triphasé - 6 pôles</b>									
11	S6T450S00	XG6002.12	6 - 900	105	400/3/50	0,23	3050	S	2427504144
12	S6T450B00	XG6002.11	6 - 900	105	400/3/50	0,23	3050	B	2427504145

## Fiches d'Informations Techniques

FT01-	Moteur simple Arbre
FT02-	Moteur double Arbre
FT03-	Ventilateur à Rotor extérieur 1ouïe
FT04-	Ventilateur à Moteur extérieur 1ouïe
FT05-	Ventilateur Rotor extérieur 2ouïe
FT06-	Ventilateur Attaque directe 2ouïe
FT07-	Ventilateur sans Moteur 2ouïe
FT08-	Ventilateur Transm. à Courroie
FT09-	Disp-Montage Ventilateur
FT10-	Information Turbine à Action
FT11-	Information Turbine à Réaction
FT12-	Mototurbine à Action
FT13-	Mototurbine à Réaction
FT14-	Information Motohélice
FT15-	Information Type d'Hélice
FT16-	Information Forme d'Hélice
FT17-	Ventilateur Tangentiel simple
FT18-	Ventilateur Tangentiel double
FT19-	Croquis + Notes Client

### **Autres Notices**

NC20-	Fiche d'Information Client
NC21-	Plaquette DTO
NC22-	Conditions générales de Vente



Téléchargement possible du catalogue  
Site internet - <http://www.setem.fr>  
E mail - [commercial@setem.fr](mailto:commercial@setem.fr)