

Demande d'information Ventilateur centrifuge simple ouïe à moteur extérieur

SOCIETE..... CODE CLIENT.....
 DEMANDEUR.....
 TELEPHONE..... FAX.....
 E-MAIL.....

Merci de nous indiquer prix et disponibilité pour Ventilateur aux caractéristiques suivantes

INFORMATIONS TECHNIQUES

MARQUE
 CODE CONSTRUCTEUR
 PLAQUE SIGNALÉTIQUE
 APPLICATION :

TEMPERATURE DE L'AIR °C

NOMBRE DE VITESSES NÉCESSAIRES

VITESSE OU NOMBRE DE PÔLES

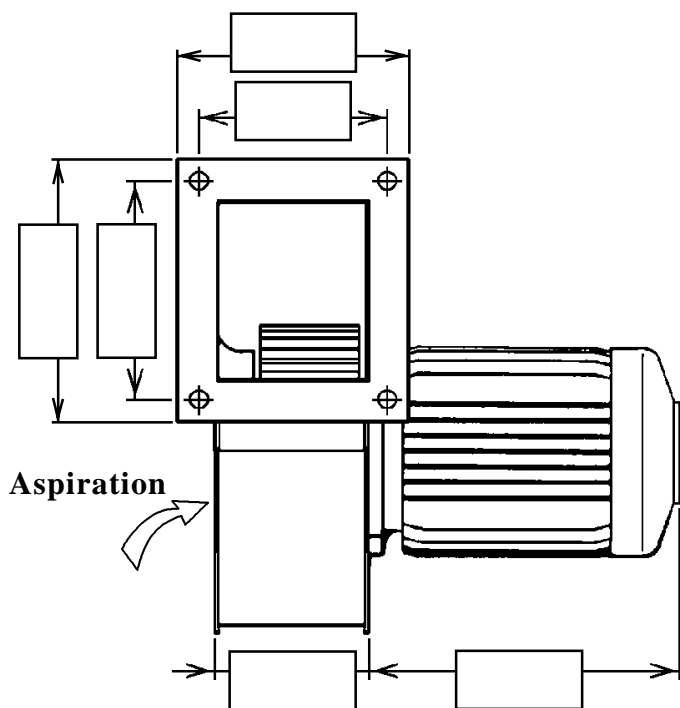
ALIMENTATION (Volts) MONO TRI

PUISSANCE (Watts)

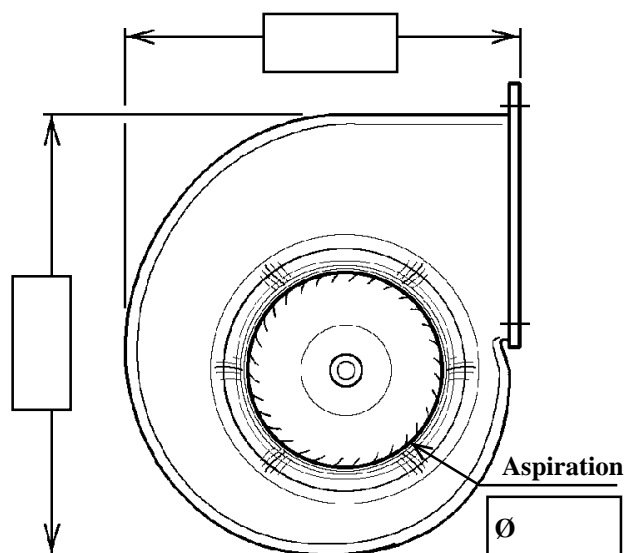
INTENSITÉ (Amp)

VALEUR CONDENSATEUR (µF)

INFORMATIONS COTES



TURBINE (mm) Ø Long.



Si ventilateur sans bride, nous préciser la section de sortie Haut.....x Larg.....



Site internet - <http://www.setem.fr>
 E mail - commercial@setem.fr