

# Demande d'information Ventilateur centrifuge double ouie sans moteur

SOCIETE..... CODE CLIENT.....  
 DEMANDEUR.....  
 TELEPHONE..... FAX.....  
 E-MAIL.....

Merci de nous indiquer prix et disponibilité pour Ventilateur aux caractéristiques suivantes

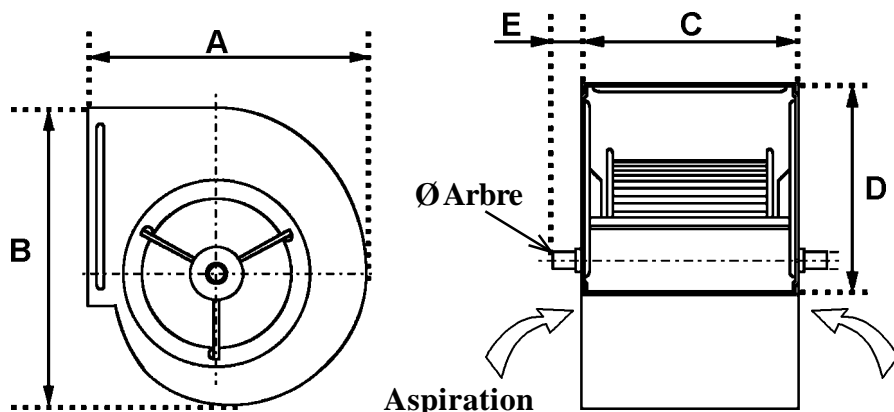
## INFORMATIONS TECHNIQUES

MARQUE .....  
 CODE CONSTRUCTEUR .....  
 PLAQUE SIGNALÉTIQUE .....  
 AUTRE REFERENCES .....



## INFORMATIONS COTES

TEMPERATURE DE L'AIR  °C



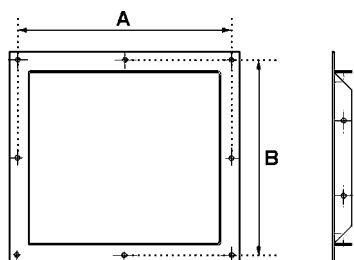
Valeurs en mm

A =	<input type="text"/>	D =	<input type="text"/>
B =	<input type="text"/>	E =	<input type="text"/>
C =	<input type="text"/>	Ø =	<input type="text"/>

Turbine =  Ø  Long.

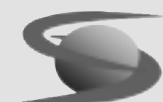
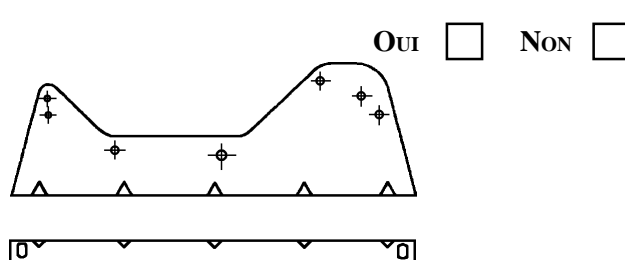
## ACCESSOIRES :

Bride au refoulement



OUI  NON   
 A =   
 (en mm)  
 B =

Pieds de fixations



SETEM

Site internet - <http://www.setem.fr>  
 E mail - [commercial@setem.fr](mailto:commercial@setem.fr)