

## Demande d'information Ventilateur centrifuge double ouïe avec poulie/courroie

SOCIETE..... CODE CLIENT.....  
 DEMANDEUR.....  
 TELEPHONE..... FAX.....  
 E-MAIL.....

Merci de nous indiquer prix et disponibilité pour Ventilateur aux caractéristiques suivantes

### INFORMATIONS VENTILATEUR

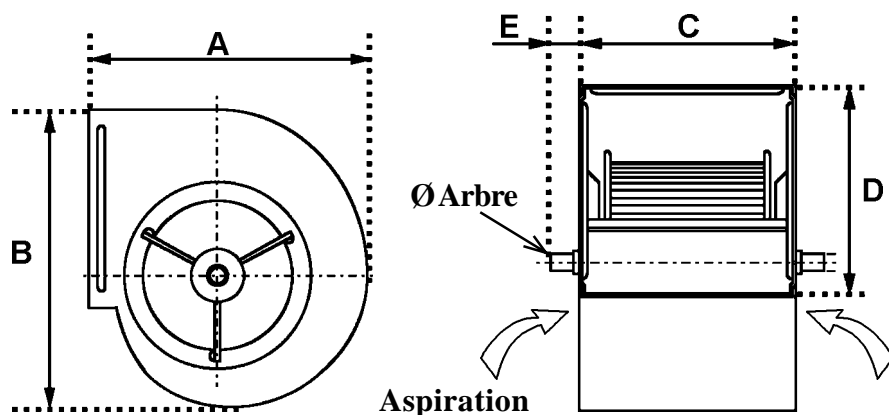
MARQUE .....  
 CODE CONSTRUCTEUR .....  
 PLAQUE SIGNALÉTIQUE .....  
 APPLICATION : .....

TEMPERATURE DE L'AIR  °C

### INFORMATIONS MOTEUR

VITESSE OU NOMBRE DE PÔLES   
 ALIMENTATION (Volts)  MONO  TRI  
 PUISSANCE (Watts)   
 INTENSITÉ (Amp)   
 VALEUR CONDENSATEUR (µF)

### INFORMATIONS COTES

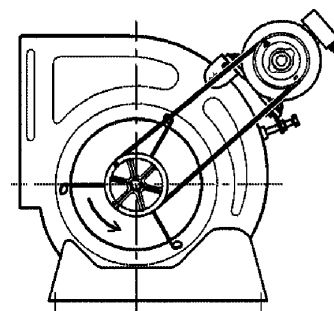


Valeurs en mm

A =  D =   
 B =  E =   
 C =  Ø =   
 Turbine = Ø  Long.

### TRANSMISSION

POULIE/MOTEUR  FIXE  VARIABLE   
 Ø EXT. POULIE/MOTEUR   
 Ø EXT. POULIE/VENTILATEUR   
 NOMBRE DE COURROIE



LARG. DE COURROIE   
 TYPE DE COURROIE



Site internet - <http://www.setem.fr>  
 E mail - [commercial@setem.fr](mailto:commercial@setem.fr)