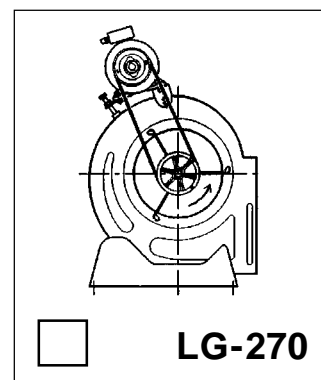
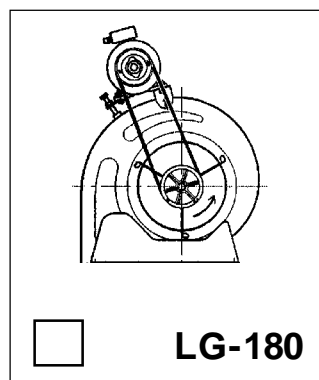
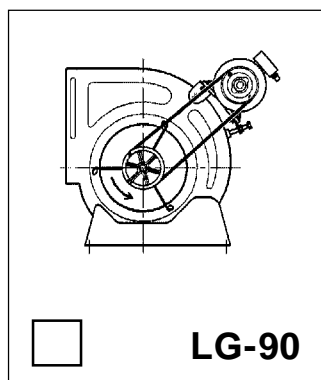
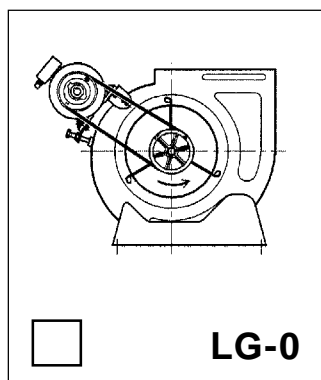
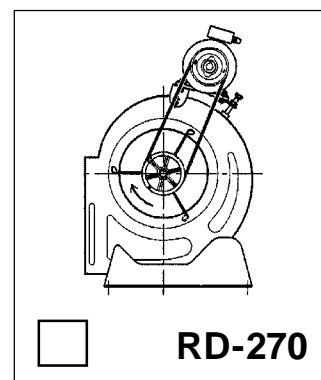
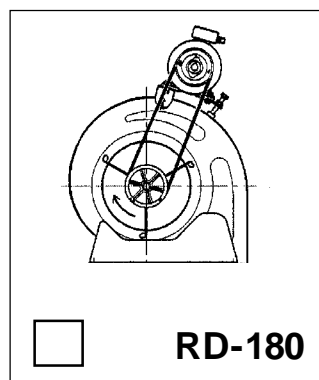
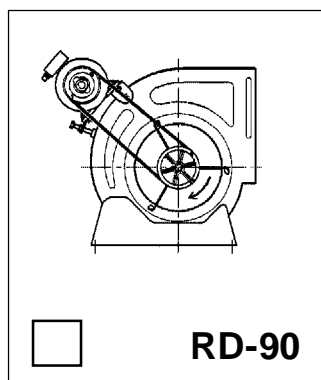
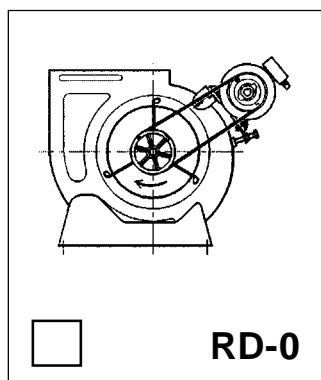


# Demande d'information Ventilateur centrifuge dispositions de montage

SOCIETE..... CODE CLIENT.....  
 DEMANDEUR.....  
 TELEPHONE..... FAX.....  
 E-MAIL.....

Merci de nous indiquer votre choix en cochant  un des huit exemples

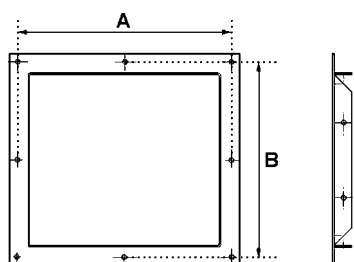
## DISPOSITIONS DE MONTAGE



NB: Si le moteur est monté avec un angle différent, merci de le préciser sur la figure retenue.

## ACCESSOIRES :

### Bride au refoulement



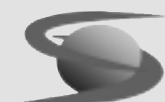
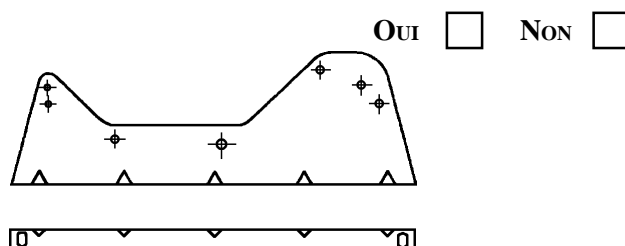
OUI  NON

A =

(en mm)

B =

### Pieds de fixations



**SETEM**

Site internet - <http://www.setem.fr>  
 E mail - [commercial@setem.fr](mailto:commercial@setem.fr)