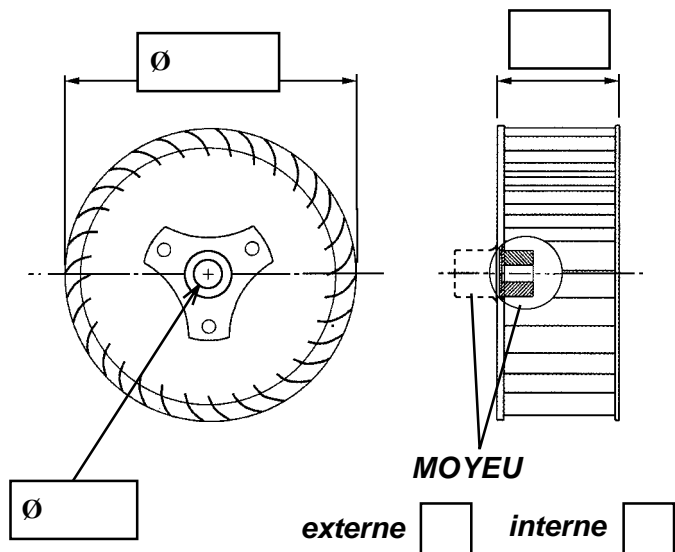


Demande d'information Turbine à action

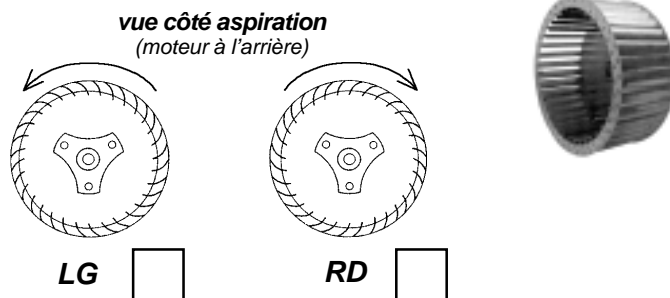
SOCIETE..... CODE CLIENT.....
 DEMANDEUR.....
 TELEPHONE..... FAX.....
 E-MAIL.....

Merci de nous indiquer prix et disponibilité pour Turbine aux caractéristiques suivantes

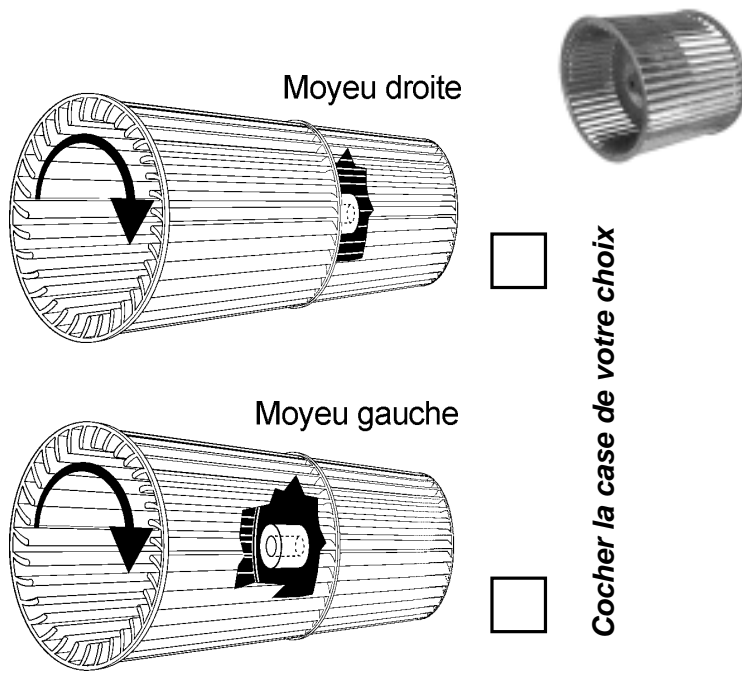
TURBINE SIMPLE OUIE



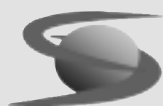
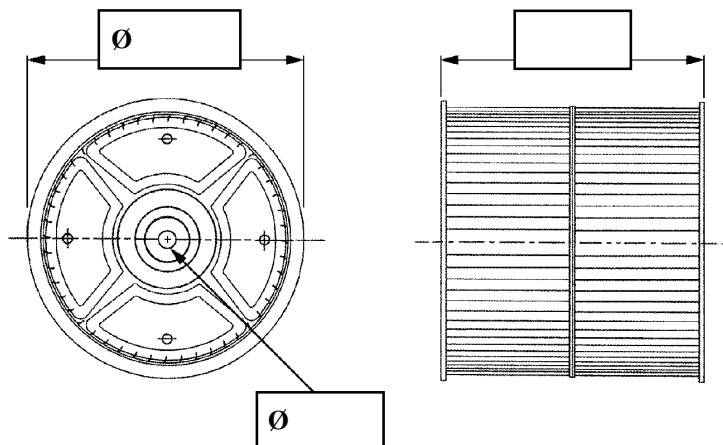
CLAVETTE Oui Non
 ROTATION MOTEUR Horaire Anti-Horaire
 MATIERE Aluminium Acier galvanisé
 VITESSE DE ROTATION _____ Tr/min



TURBINE DOUBLE OUIE



CLAVETTE Oui Non
 MATIERE Aluminium Acier galvanisé
 VITESSE DE ROTATION _____ Tr/min



SETEM

Site internet - <http://www.setem.fr>
 E mail - commercial@setem.fr