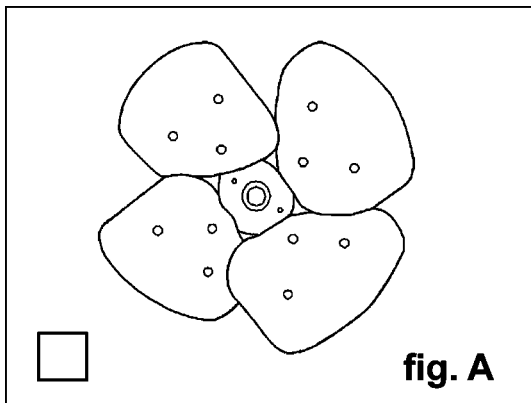


Fiche spécifique de forme d'Hélice

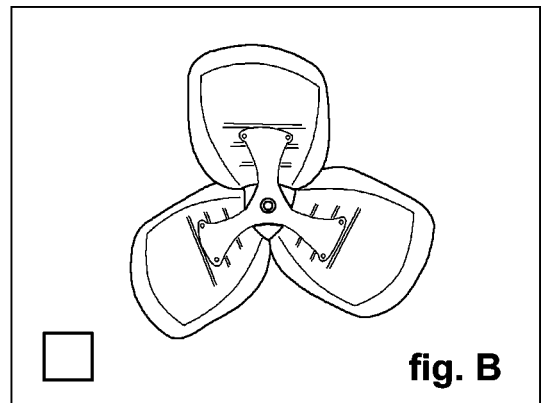
SOCIETE..... CODE CLIENT.....
 DEMANDEUR.....
 TELEPHONE..... FAX.....
 E-MAIL.....

TYPES d'HELICES : Merci de nous indiquer votre choix en cochant une des six hélices suivantes et de le préciser dans la page précédente (ex.: fig C).

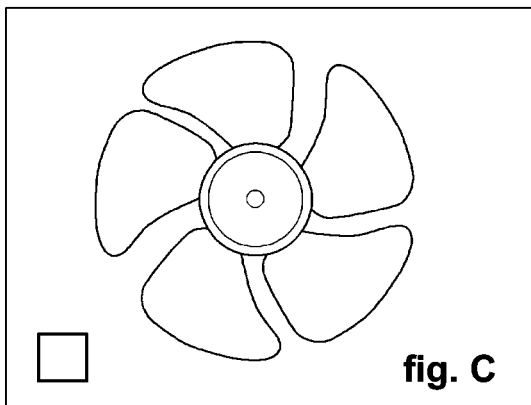
Hélice en tôle d'aluminium plate
 sur moyeu vrillé, alésage à vis non claveté



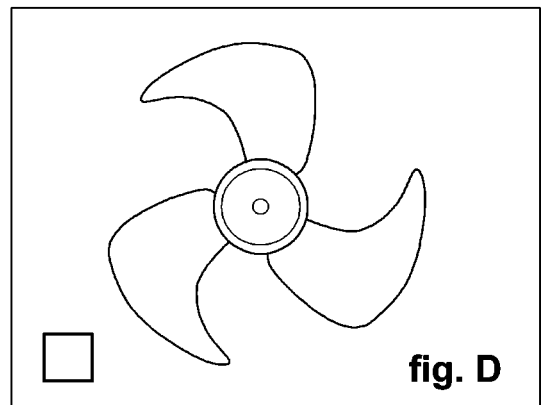
Hélice en tôle d'aluminium arrondie
 sur moyeu vrillé, alésage à vis non claveté



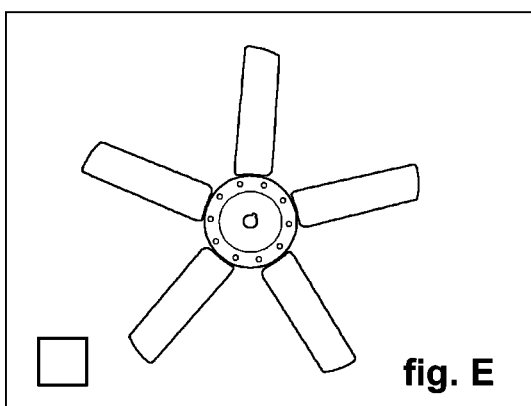
Hélice à oreille d'éléphant
 en plastique ou métallique



Hélice à faucille
 en plastique ou métallique



Hélice à pales d'aluminium injecté
 moyeu aluminium, alésage claveté



Hélice en plastique ou métallique
 moyeu aluminium, alésage claveté

